

BETRIEBSANLEITUNG

VUT 200 V EC
VUE 200 V EC
VUT 200 VB EC
VUE 200 VB EC
VUT 250 V EC
VUE 250 V EC
VUT 250 VB EC
VUE 250 VB EC



Lüftungsanlage

INHALT

Sicherheitsvorschriften	3
Verwendungszweck	5
Lieferumfang	5
Bezeichnungsschlüssel	5
Technische Daten.....	6
Bauart und Funktionsweise.....	7
Montage und Betriebsvorbereitung.....	9
Wartungshinweise.....	16
Störungsbehebung.....	17
Transportvorschriften	18
Herstellergarantie.....	22
Abnahmeprotokoll.....	23
Verkäuferinformationen	23
Montageprotokoll.....	23
Garantiekarte.....	23

Die vorliegende Betriebsanleitung gilt als wichtigstes Dokument für den Betrieb und richtet sich an Fach- und Wartungskräfte sowie Betriebspersonal. Die Betriebsanleitung enthält Informationen zu Verwendungszweck, technischen Daten, Funktionsweise sowie Montage des Geräts VUT/VUE 200/250 V(B) EC und allen seinen Modifikationen.

Fach- und Wartungskräfte sollten eine Ausbildung im Bereich Lüftung absolviert haben und müssen die Arbeiten in Übereinstimmung mit den geltenden lokalen Arbeitssicherheitsbestimmungen, Baunormen und Standards durchführen.

SICHERHEITSVORSCHRIFTEN

Dieses Gerät ist nicht für die Verwendung durch Personen (einschließlich Kinder) mit eingeschränkten körperlichen, sensorischen oder geistigen Fähigkeiten oder fehlenden Erfahrungen oder Kenntnissen vorgesehen, es sei denn, sie werden von einer für ihre Sicherheit verantwortlichen Person beaufsichtigt.

Kinder sollten beaufsichtigt werden, damit sie nicht mit dem Gerät spielen.

Das Gerät darf von Kindern ab 8 Jahren und darüber sowie Personen mit eingeschränkten körperlichen, geistigen oder sensorischen Fähigkeiten oder ohne ausreichende Erfahrung und Kenntnis verwendet werden, wenn sie beaufsichtigt oder bezüglich des sicheren Gebrauchs des Gerätes unterwiesen wurden und die daraus resultierenden Gefahren verstanden haben.

Lassen Sie Kinder nicht mit dem Gerät spielen.

Reinigung und Benutzerwartung dürfen nicht von Kindern ohne Beaufsichtigung durchgeführt werden.

Wenn das Netzkabel beschädigt ist, muss es vom Hersteller, Kundendienst oder ähnlich qualifizierten Personen ausgetauscht werden, um eine Gefahr zu vermeiden.

Der Netzanschluss muss über eine Vorrichtung zur Trennung vom Stromnetz erfolgen, die an allen Polen eine Kontakttrennung aufweist, die unter Bedingungen der Überspannungskategorie III eine vollständige Trennung ermöglicht und gemäß den Verdrahtungsregeln in die feste Verkabelung integriert ist.

Stellen Sie sicher, dass das Gerät vom Stromnetz getrennt ist, bevor Sie den Schutz entfernen.

Treffen Sie Vorkehrungen, um einen Gasrückstau durch offene Rauchabzüge oder andere Brandschutzeinrichtungen in den Raum zu vermeiden.

Das Gerät kann den sicheren Betrieb von Geräten, die mit Gas oder anderen Brennstoffen betrieben werden (auch in anderen Räumen), durch einen Rückfluss von Verbrennungsgasen beeinträchtigen. Diese Gase können möglicherweise zu einer Kohlenmonoxidvergiftung führen. Nach der Montage des Geräts muss der Betrieb von Rauchgasgeräten von einer kompetenten Person geprüft werden, um sicherzustellen, dass kein Rückfluss von Verbrennungsgasen auftritt.

Bei Montage und Betrieb des Geräts sind die Anforderungen der vorliegenden Betriebsanleitung sowie die länderspezifisch geltenden elektrischen Vorschriften, Gebäude- und Brandschutzstandards genau einzuhalten.

Das Gerät ist vor allen Anschluss-, Einstellungs-, Wartungs- und Reparaturarbeiten vom Stromnetz zu trennen.

Sämtliche in dieser Betriebsanleitung beschriebenen Handhabungen dürfen nur von qualifiziertem Personal durchgeführt werden, das für die Montage, den elektrischen Anschluss und die Wartung von Lüftungsanlagen ausgebildet und qualifiziert ist. Versuchen Sie nicht, das Gerät selbst zu montieren, an das Stromnetz anzuschließen oder Wartungsarbeiten durchzuführen. Dies ist unsicher und ohne spezielle Kenntnisse unmöglich. Vor allen Arbeiten ist das Gerät vom Stromnetz zu trennen.

Der Anschluss des Geräts an das Stromnetz ist nur durch Fachpersonal, das über eine Zulassung für Arbeiten an Elektrischen Geräten mit einer Versorgungsspannung bis 1000 V gestattet.

Vor der Montage des Geräts ist dieses auf sichtbare Defekte am Laufrad, Gehäuse oder Gitter zu überprüfen. Des Weiteren ist sicherzustellen, dass sich keinerlei Fremdkörper im Gehäuse befinden, welche die Laufradschaufeln beschädigen könnten.

Bei der Montage darauf achten, dass das Gehäuse nicht deformiert wird! Eine Gehäusedeformation kann zu Blockierung des Motors und lauten Geräuschen führen.

Unsachgemäße Verwendung, unberechtigte Änderungs- und Nacharbeiten sowie Modifizierungen am Gerät sind untersagt.

Das Gerät darf keiner Witterung (Regen, Sonne usw.) ausgesetzt werden.

Die Förderluft darf keinen Staub, keine Dämpfe, Festfremdstoffe, klebrigen Stoffe oder Faserstoffe enthalten.

Das Gerät ist nicht für den Einsatz in einer entzündungs- und explosionsgefährdeten Umgebung, die z.B. Spiritusdämpfe, Benzin oder Insektizide enthält, ausgelegt.

Die Zu- und Abluftöffnung nicht verschließen oder verdecken, um einen optimalen Luftstrom zu gewährleisten.

Setzen Sie sich bitte nicht auf das Gerät und lassen Sie keine Gegenstände darauf liegen.

Die in dieser Betriebsanleitung angegebenen Informationen gelten zum Zeitpunkt der Abfassung des Dokuments als richtig. Um aktuelle technische Entwicklungen umzusetzen, behält sich das Unternehmen das Recht vor, jederzeit Änderungen in der Bauweise, den technischen Eigenschaften und dem Lieferumfang des Gerätes vorzunehmen.

Das Gerät nie mit feuchten Händen anfassen.

Das Gerät nie barfuß anfassen.

LESEN SIE DIE ENTSPRECHENDEN BETRIEBSANLEITUNGEN VOR DER MONTAGE DER OPTIONALEN EXTERNEN GERÄTE.



**NACH ABLAUF DER LEBENSDAUER IST DAS GERÄT GETRENNT ZU
ENTSORGEN.**

DAS GERÄT DARF NICHT IM RESTMÜLL ENTSORGT WERDEN.

VERWENDUNGSZWECK

Dank der Wärmerückgewinnung und ihrer energiesparenden Eigenschaften ist die Lüftungsanlage eines der entscheidenden Elemente für den energieeffizienten, modernen Hausbau.

Die Lüftungsanlage ist für den kontrollierten Luftwechsel in Einfamilienhäusern, Büros, Hotels, Cafés, Konferenzsälen und anderen Wohn- und Gewerberäumen bestimmt. Sie dient der Wärmerückgewinnung aus der Abluft zur Erwärmung der Zuluft.

Das Gerät eignet sich nicht für die Lüftung von Schwimmbädern, Saunen, Gewächshäusern, Sommergärten und anderen feuchten Räumlichkeiten.

Das Gerät ist für Dauerbetrieb bei permanenter Stromversorgung ausgelegt.

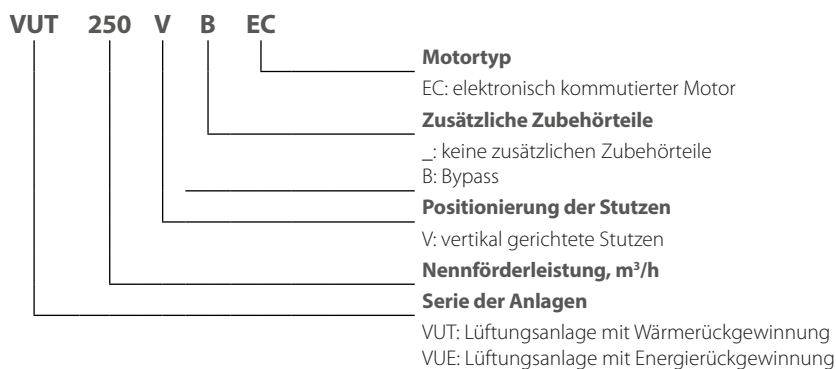
Das Fördermedium darf keine explosiven und brennbaren Stoffe, chemischen Dämpfe, klebrigen Stoffe, Faserstoffe, Staub-, Ruß-, Ölpartikel und anderen schädlichen Substanzen wie Gifte, Krankheitserreger usw. enthalten.

LIEFERUMFANG

Name	Anzahl
Lüftungsanlage	1 St.
Betriebsanleitung	1 St.
Betriebsanleitung für das Bedienfeld	1 St.
Bedienfeld	1 St.
Abluftstutzen	1 St.
Montagehalter	1 St.
Aufkleber F7	1 St.
Verpackungsbox	1 St.

*Das Bedienfeld ist nicht im Lieferumfang der mit der Steuereinheit A21 ausgestatteten Anlagen enthalten.

BEZEICHNUNGSSCHLÜSSEL



TECHNISCHE DATEN

Das Gerät ist für den Einsatz in Innenräumen bei Umgebungstemperaturen von +1 °C bis +40 °C und einer relativen Luftfeuchtigkeit von maximal 60 % ohne Kondensatbildung ausgelegt.

In kalten, feuchten Räumen besteht die Möglichkeit der Vereisung oder Kondensatbildung innerhalb und außerhalb des Gehäuses. Die Taupunkttemperatur der beförderten Luft muss 2–3 °C unter der Temperatur der Gehäuseoberfläche liegen, damit sich kein Kondensat im Inneren des Gehäuses bilden kann.

Das Gerät muss kontinuierlich betrieben werden. Wenn keine Lüftung erforderlich ist, reduzieren Sie den Luftdurchsatz auf ein Minimum (20 %). Dies sorgt für ein angenehmes Raumklima und reduziert die Kondensatbildung im Inneren der Anlage, welche elektronische Bauteile beschädigen kann. Verwenden Sie die Anlage niemals zur Entfeuchtung, z. B. von Neubauten.

Das Gerät gehört zu den elektrischen Anlagen der Klasse I.

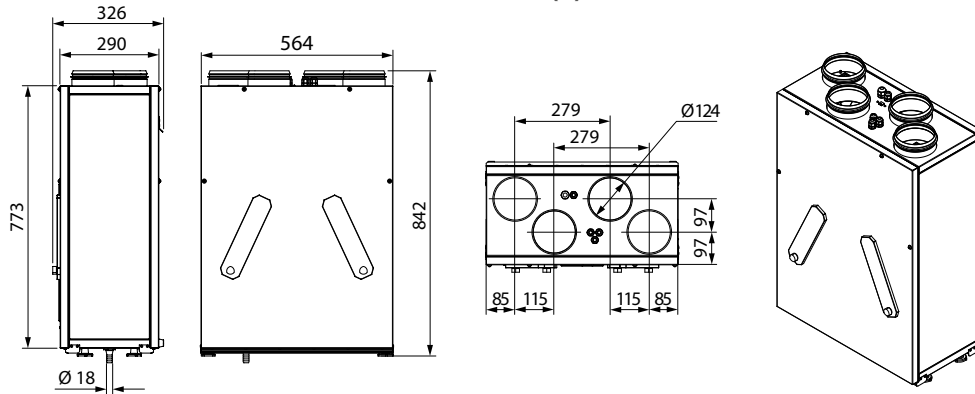
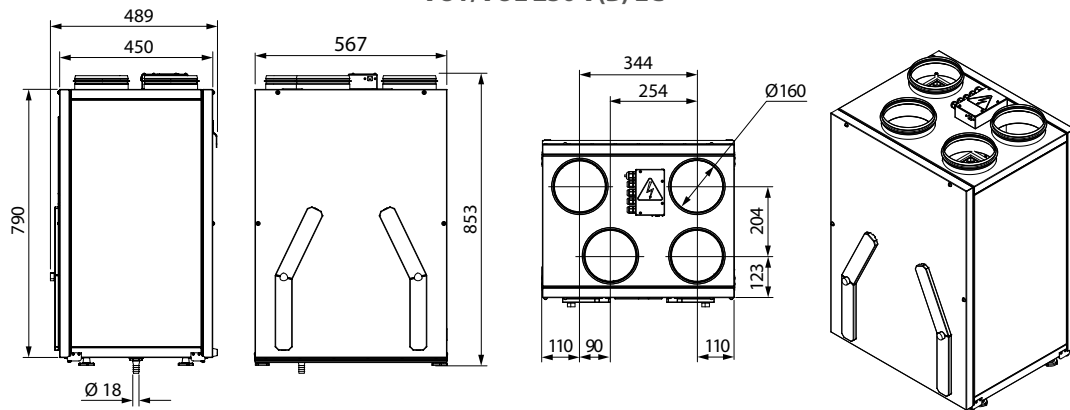
Schutzart gegen Eindringen von Fremdkörpern und Wassereintritt:

- IP20 für die montierte Lüftungsanlage
- IP44 für die Motoreinheiten

Die Bauweise des Geräts wird ständig weiterentwickelt und optimiert, weshalb einige Modelle von der Beschreibung in dieser Betriebsanleitung abweichen können.

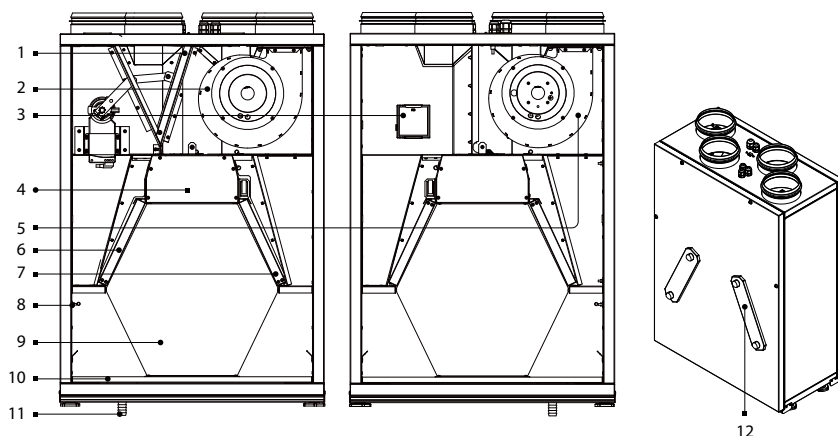
TECHNISCHE DATEN

MODELL	VUT 200 V EC	VUE 200 V EC	VUT 200 VB EC	VUE 200 VB EC	VUT 250 V EC	VUE 250 V EC	VUT 250 VB EC	VUE 250 VB EC
Versorgungsspannung, V/50 (60) Hz	1~ 230							
Max. Leistungsaufnahme der Anlage, W	112				115			
Stromaufnahme der Anlage, A	0,9				0,9			
Max. Förderleistung, m ³ /h	250				290			
Schalldruckpegel @ 3 m, dBA	24		24		25		25	
Drehzahl, min ⁻¹	2050							
Fördermitteltemperatur, °C	-25...+40							
Gehäusematerial	Lackierter Stahl							
Isolierungsschicht	25 mm, Mineralwolle		25 mm, Mineralwolle		30 mm, Mineralwolle		30 mm, Mineralwolle	
Abluftfilter	G3		G3		G4		G4	
Zuluftfilter	G3		G3		G4, F7		G4, F7	
Durchmesser des Anschlussstutzens, mm	Ø125		Ø125		Ø160		Ø160	
Gewicht, kg	45		45		51		51	
Effizienz der Wärmerückgewinnung, %	83 bis 98	74 bis 94	83 bis 98	74 bis 94	85 bis 94	78 bis 90	85 bis 94	78 bis 90
Typ des Wärmetauschers	Gegenstrom-							
SEV-Klasse	A+	A	A+	A	A+	A+	A+	A+

**Außen- und Anschlussabmessungen, mm
VUT/VUE 200 V(B) EC**

VUT/VUE 250 V(B) EC


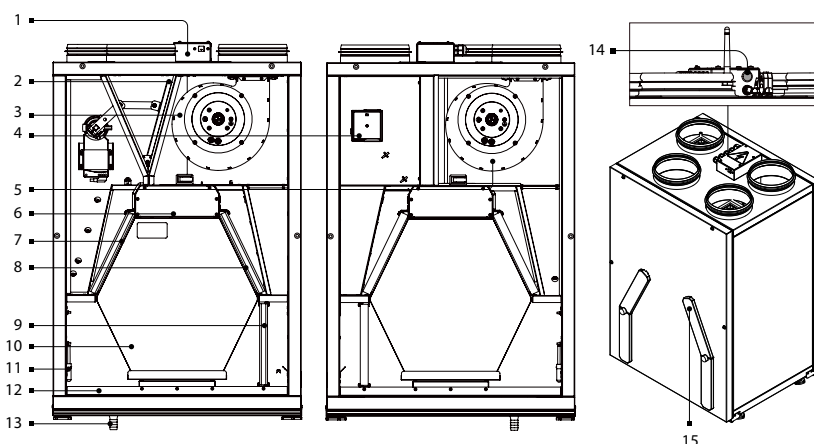
BAUART UND FUNKTIONSWEISE

VUT/VUE 200 V(B) EC



- 1: Bypassklappe (VUT/VUE 200/250 V(B) EC)
- 2: Zuluftventilator
- 3: Feuchtigkeitssensor HV2
(wird auf Kundenwunsch eingebaut)
- 4: Steuereinheit
- 5: Abluftventilator
- 6: Zuluftfilter
- 7: Abluftfilter
- 8: Frostschutztemperatursensor
- 9: Gegenstromwärmetauscher
- 10: Auffangwanne
- 11: Abluftstützen
- 12: Abnehmbare Platten für Filterwartung

VUT/VUE 250 V(B) EC



- 1: Anschlusskasten
- 2: Bypassklappe (VUT/VUE 200/250 V(B) EC)
- 3: Zuluftventilator
- 4: Feuchtigkeitssensor HV2
(wird auf Kundenwunsch eingebaut)
- 5: Abluftventilator
- 6: Innere Steuereinheit
- 7: Zuluftfilter
- 8: Abluftfilter
- 9: Zuluftfilter
- 10: Gegenstromwärmetauscher
- 11: Frostschutztemperatursensor
- 12: Auffangwanne
- 13: Abluftstützen
- 14: SETUP MODE Taste (für die Anlagen mit Steuerung A21)
- 15: Abnehmbare Platten für Filterwartung

Das Gehäuse der Lüftungsanlage besteht aus fest fixierten Metallplatten. Die Wände des Gehäuses bestehen aus pulverbeschichtetem Stahlblech und verzinktem Stahlblech mit einer dazwischenliegenden wärme- und schalldämmenden Auskleidung aus Mineralwolle. Die Wartungsseite verfügt über abnehmbare Platten für den Filterwechsel.

Die Wartungsseite der Lüftungsanlage kann gewechselt werden. Bei den Anlagen VUT 200/250 V(B) EC sammelt sich das Kondenswasser, welches sich aufgrund der Temperaturdifferenz von Zu- und Abluft bildet, in der Auffangwanne und wird über das Ablaufrohr abgeleitet. Die Anlagen VUE 200/250 V(B) EC sind mit einem Enthalpie-Wärmetauscher ausgestattet, der keine Kondensatableitung benötigt.

Zusätzliche Zubehörteile (im Lieferumfang nicht enthalten, separat bestellbar):

Feuchtigkeitssensor. Die Lüftungsanlage hält die eingestellte Raumluftfeuchte basierend auf den Messungen des Feuchtigkeitssensors konstant. Wenn die Abluftfeuchte den Sollwert übersteigt, wechselt die Lüftungsanlage in die hohe Lüftungsstufe. Wenn die Abluftfeuchte unter den Sollwert fällt, kehrt die Lüftungsanlage in die vorherige Betriebsart zurück.

CO₂-Sensor. Misst die CO₂-Konzentration im Raum und sendet ein Steuersignal zur Regelung der Förderleistung der Lüftungsanlage. Durch die Regelung der Lüftungsleistung nach dem CO₂-Niveau kann der Energieverbrauch eines Gebäudes effektiv reduziert werden.

VOC-Sensor. Zur Bestimmung der Raumluftqualität (bezüglich Zigarettenrauch, Ausatemluft, Reinigungs- und Lösemitteldämpfen). Die Empfindlichkeit kann in Relation zur höchsten Luftschadstoffbelastung eingestellt werden. Ermöglicht Energieeinsparung durch kontrollierte Lüftung, das diese nur bei Überschreiten eines bestimmten Sollwerts erfolgt.

Kanal-Vorheizregister NKP. Das Heizregister behält die Lufttemperatur im Zuluftkanal bei und verhindert so eine Vereisung des Wärmetauschers. Montage und Anschluss des Heizregisters an die Lüftungsanlage sind in der Betriebsanleitung des Heizregisters beschrieben.

Kanal-Nachheizregister NKD. Das Heizregister hält die eingestellte Raumlufttemperatur konstant. Montage und Anschluss des Heizregisters an die Lüftungsanlage sind in der Betriebsanleitung des Heizregisters beschrieben.

Kompatibilitätstabelle der zusätzlichen Zubehörteile und der Modellen der Anlagen

	Interner Feuchtigkeitsensor HV2	Raumsensor CO2-1	Raumsensor CO2-2	Raumfeuchtigkeitsensor	Raum-VOC-Sensor (0-10V)	Raum-CO ₂ -Sensor (0-10V)	Raumfeuchtigkeitsensor (0-10V)	Heizregister NKP	Heizregister NKD
VUT 200 V EC A14	+	+	+	+	-	-	-	-	-
VUT 200 VB EC A14									
VUE 200 V EC A14									
VUE 200 VB EC A14									
VUT 250 V EC A19	-	+	+	+	-	-	-	+	+
VUT 250 V EC A14	+								
VUT 250 V EC A11	-	-	-	-	-	-	-	+	-
VUT 250 VB EC A19	-	+	+	+					
VUT 250 VB EC A21	+				+	+	+	+	+
VUT 250 VB EC A14	-	-	-	-	-	-	-	-	-
VUT 250 VB EC A11								+	-
VUE 250 V EC A19	-	+	+	+	-	-	-	+	+
VUE 250 V EC A14	+							-	-
VUE 250 V EC A11	-	-	-	-	-	-	-	+	-
VUE 250 VB EC A19	-	+	+	+					
VUE 250 VB EC A21	+				+	+	+	+	+
VUE 250 VB EC A14	-	-	-	-	-	-	-	-	-
VUE 250 VB EC A11								+	-

BETRIEBSARTEN DER LÜFTUNGSANLAGE

Wärmerückgewinnung

Die warme, verbrauchte Abluft gelangt aus dem Raum in die Lüftungsanlage, wird im Abluftfilter gereinigt und strömt durch den Wärmetauscher. Anschließend wird sie durch den Abluftventilator über das Fortluftrohr ins Freie geführt. Die kalte, frische Außenluft wird im Zuluftfilter gereinigt, strömt durch den Wärmetauscher und wird vom Zuluftventilator weiter in den Raum geleitet. Im Wärmetauscher wird die Wärme aus der warmen Abluft auf die kalte Außenluft übertragen. Hierbei sind die beiden Luftströme vollständig voneinander getrennt. Die Wärmerückgewinnung minimiert Wärmeverluste in der kalten Jahreszeit und spart somit Heizkosten.

Frostschutzbetrieb (Vereisungsgefahr tritt auf, wenn die Ablufttemperatur hinter dem Wärmetauscher unter +5 °C liegt und die Zulufttemperatur vor dem Wärmetauscher für die Anlagen mit Vorheizung unter -3 °C liegt bzw. wenn die Ablufttemperatur hinter dem Wärmetauscher für die Anlagen ohne Vorheizung unter +3 °C liegt).

Frostschutzbetrieb: ein integriertes Frostschutzsystem dient dem Vereisungsschutz des Wärmetauschers in der kalten Jahreszeit. Die Vereisungsgefahr wird über einen Temperatursensor gemeldet. Der Sensor befindet sich im Fortluftkanal nach dem Wärmetauscher.

Der Frostschutzbetrieb wird bei einer Fortlufttemperatur von +3 °C aktiviert. Nach Anstieg der Temperatur kehrt die Lüftungsanlage in die vorherige Betriebsart zurück.

Bei den Anlagen mit den Bedienfeldern A11 oder A19 muss der Frostschutzbetrieb aktiviert sein, siehe Betriebsanleitung für das Bedienfeld. Bei Vereisungsgefahr wird bei den Anlagen mit Bedienfeld A14 der Zuluftventilator abgeschaltet. Nach Anstieg der Temperatur kehrt die Lüftungsanlage in die vorherige Betriebsart zurück.

Es gibt drei Frostschutzbetriebsarten für die Anlagen VUT/VUE 250 V(B) EC A21:

-mit Hilfe der periodischen Abschaltung des Zuluftventilators

-mit Hilfe eines Bypasses

-mit Hilfe eines Elektro-Vorheizregisters (bei Vorhandensein eines Kanal-Vorheizregisters)

Die Wahl der Betriebsart und die Einstellungen sind in der Betriebsanleitung für das Steuerungssystem A21 beschrieben.

Sommerbetrieb (Lüftung)

Die abgeführte Luft kommt nicht in Kontakt mit dem Wärmetauscher. Dafür wird der Bypass geöffnet. Die Außenlufttemperatur bleibt gleich.

LUFTSTROMRICHTUNG

Die Luftstromrichtung ist für VUT/VUE 200 V(B) EC abhängig von der Betriebsart der Anlage unten gezeigt.

Wärmerückgewinnung	Frostschutz		Sommerbetrieb
	Der Zuluftventilator ist aus.	Das Bypassrohr ist geöffnet.	Das Bypassrohr ist geöffnet.
VUT/VUE 200 V(B) EC VUT/VUE 250 V(B) EC	VUT/VUE 200 V(B) EC VUT/VUE 250 V(B) EC	VUT/VUE 200 V(B) EC VUT/VUE 250 V(B) EC	VUT/VUE 200 V(B) EC VUT/VUE 250 V(B) EC

MONTAGE UND BETRIEBSVORBEREITUNG



LESEN SIE DIE VORLIEGENDE BETRIEBSANLEITUNG VOR DER MONTAGE DES GERÄTS AUFMERKSAM DURCH!

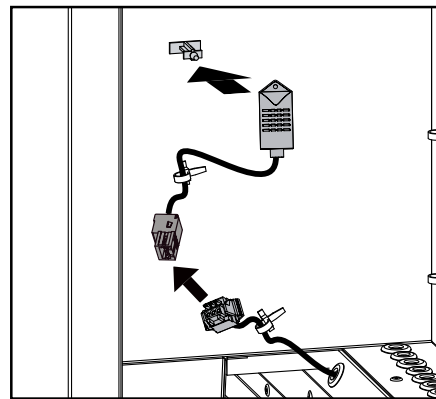
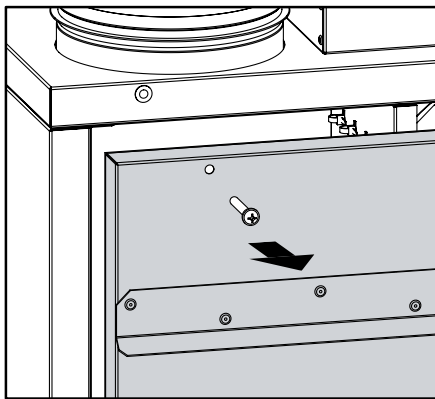
MONTAGE UND ANSCHLUSS DES FEUCHTIGKEITSENSORS IM ABLUFTROHR

WARNUNG!

Der Feuchtigkeitssensor ist vor der Montage der Lüftungsanlage zu installieren und anzuschließen.

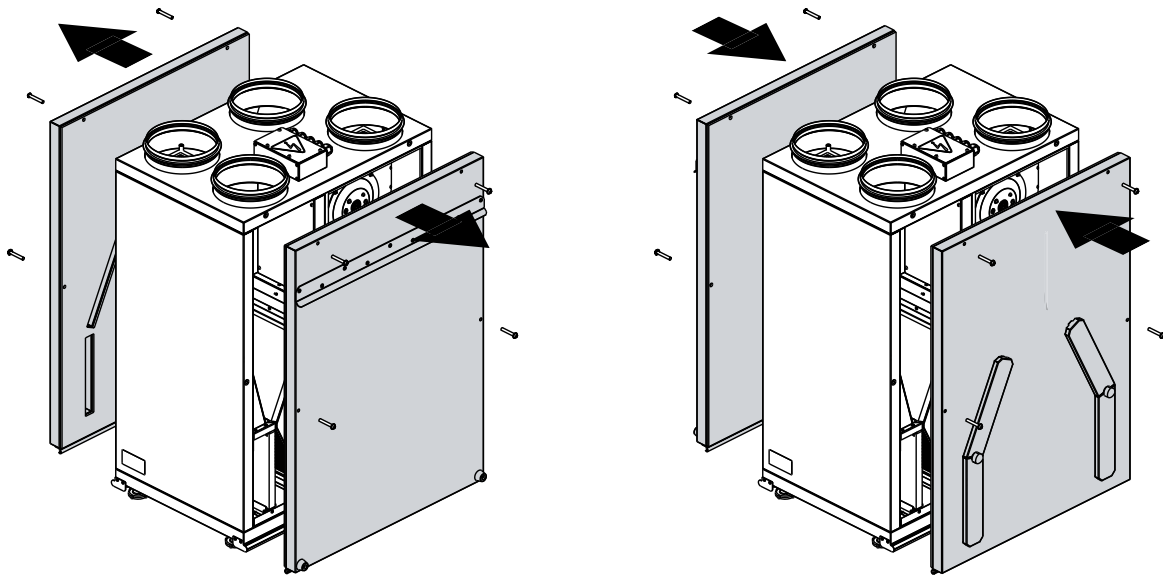
Die Montageschritte für den Feuchtigkeitssensor HV2:

- Die Schrauben an der Wartungstür auf der Seite des Abluftstutzens herausdrehen und die Wartungstür abnehmen.
- Den Feuchtigkeitssensor in die Halterung einsetzen.
- Danach den Anschlussstecker des Feuchtigkeitssensors an die entsprechende Buchse auf der Steuereinheit in Übereinstimmung mit dem Anschlussschema einsetzen. Die Buchse ist bereits werkseitig angeschlossen.

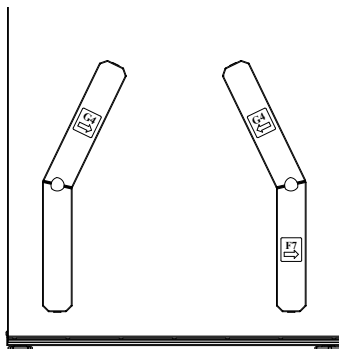


WECHSEL DER WARTUNGSSEITE

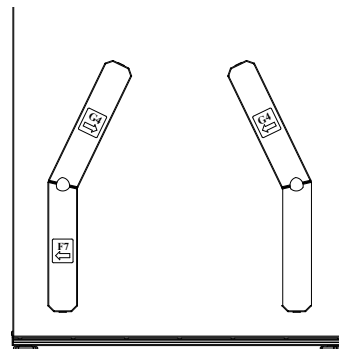
- Die Schrauben an der Wartungsklappe und an der Rückseite herausdrehen.
- Die Türen entfernen und die Seiten wechseln. Anschließend die Seiten wieder an das Gehäuse schrauben.



Der Aufkleber mit Filter und Luftstromrichtung ist im Lieferumfang enthalten. Kleben Sie es auf eine abnehmbare Platte (nur für die Anlagen VUT/VUE 250 V(B) EC).



Vor dem Wechsel der Wartungsseite



Nach dem Wechsel der Wartungsseite

Anmerkung: Der Wechsel der Wartungsseiten ist für VUT/VUE 250 V(B) EC abgebildet.

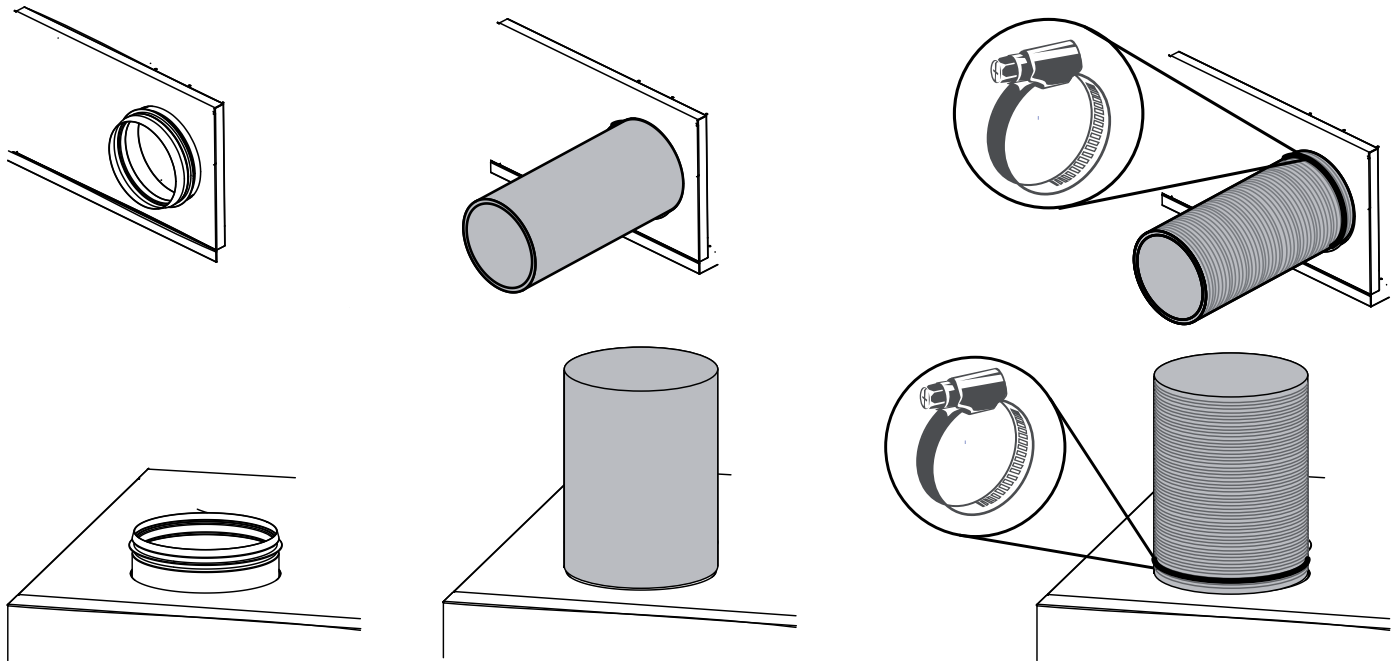
MONTAGE DER LÜFTUNGSANLAGE

Um eine optimale Leistung zu erreichen und einen Luftwiderstand infolge von Turbulenzen im Luftstrom zu minimieren, verbinden Sie auf beiden Seiten gerade Luftrohrstücke mit den Stutzen.

Minimale Länge der geraden Luftrohrstücke:

- 1 x Rohrdurchmesser auf der Ansaugseite (Außenluft und Abluft)
- 3 x Rohrdurchmesser auf der Auslassseite (Zuluft und Fortluft)

Die Lüftungsrohre müssen bis zum Anschlag auf die Flansche der Anlage geschoben werden. Flexible Lüftungsrohre müssen mit einer Metallschelle starr befestigt werden.



Wenn die Lüftungsrohre an einem oder mehreren Stutzen der Lüftungsanlage fehlen oder zu kurz sind, schützen Sie die innenliegenden Teile der Lüftungsanlage mit einem Gitter oder einer anderen Schutzvorrichtung mit einer Maschenweite von max. 12,5 mm vor dem Eindringen von Fremdkörpern.

Bei der Montage der Lüftungsanlage ist ein ausreichender Wartungszugang zu berücksichtigen. Die Lüftungsanlage ist an eine ebene Wand zu montieren. Die Montage der Lüftungsanlage an eine unebene Oberfläche führt zu einer Verformung des Gehäuses und Betriebsstörungen der Lüftungsanlage.

WANDMONTAGE DER LÜFTUNGSANLAGE

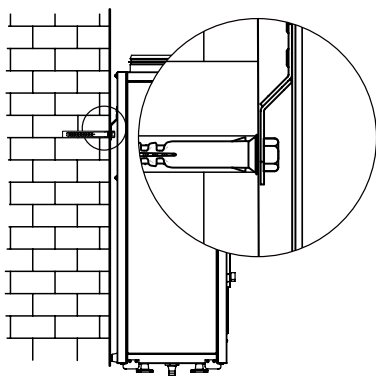
Die Befestigungselemente für die Wandmontage der Anlage sind nicht im Lieferumfang enthalten und müssen separat gekauft werden.

Bei der Auswahl der Befestigungselemente ist auf das Material der Montagefläche und das Gewicht der Lüftungsanlage (siehe technische Daten) zu achten. Die Auswahl der Befestigungselemente ist von einem qualifizierten Fachmann vorzunehmen.

Setzen Sie die Befestigungselemente in die Wand ein.

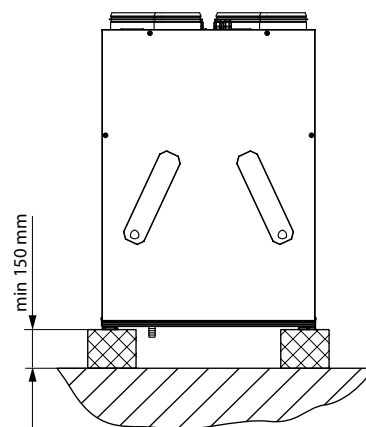
Befestigen Sie die Wandhalterung mit Schrauben in der gewünschten Höhe.

Hängen Sie die Anlage in die Halterung ein.



BODENMONTAGE DER LÜFTUNGSANLAGE

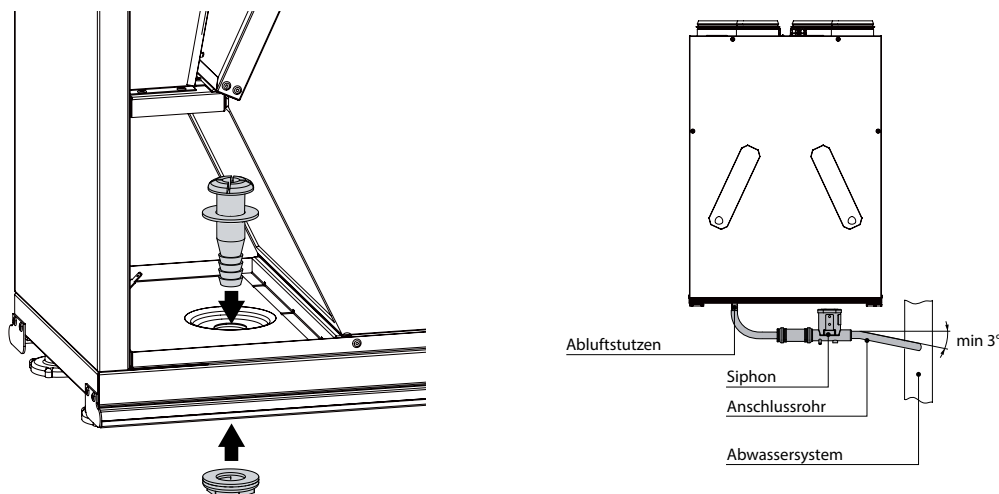
Stellen Sie die Anlage in einer minimalen Höhe von 150 mm auf die dafür vorinstallierten Füße, um einen ausreichenden Zugang für den Anschluss des Abluftstutzens an den Siphon und die Montage des Ablaufsystems zu gewährleisten.



Anmerkung: Die Montageschritte sind für VUT/VUE 200 V(B) EC abgebildet.

KONDENSATABLAUF

Bei den Lüftungsanlagen mit Wärmerückgewinnung der Serie VUT 200/250 V(B) EC ist ein Kondensatablauf erforderlich. Die Öffnung für den Abluftstutzen befindet sich unterhalb der Anlage. Entfernen Sie den Stopfen aus der Öffnung der Anlage. Öffnen Sie die Wartungsklappe. Setzen Sie den mitgelieferten Abluftstutzen in die Öffnung ein. Verbinden Sie anschließend den Abluftstutzen über das Siphon-Kit SG-32 (als Zubehör erhältlich) mit dem Abwassersystem. Beachten Sie beim Verlegen der Ablaufrohre einen Mindestneigungswinkel nach unten von 3°.



Anmerkung: Die Montage des Abluftstutzens ist für VUT 200 V(B) EC abgebildet.

NETZANSCHLUSS



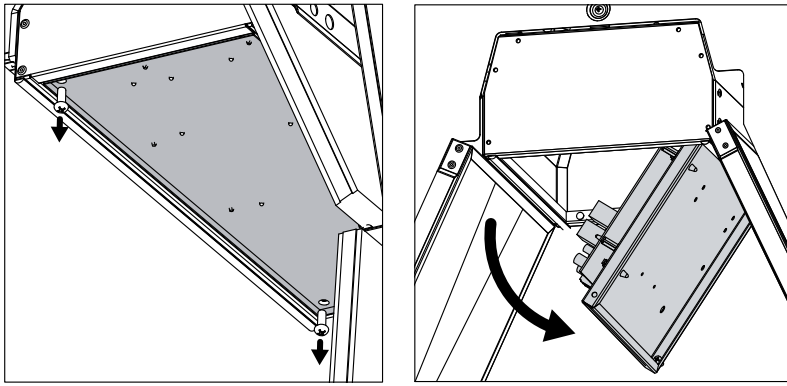
**DAS GERÄT IST VOR ALLEN ARBEITEN VOM STROMNETZ ZU TRENNEN!
ELEKTRISCHE ANSCHLÜSSE DÜRFEN NUR VON EINER AUTORISIERTEN FACHKRAFT
DURCHFÜHRT WERDEN!
DIE ELEKTRISCHEN ECKDATEN DES GERÄTS SIND AUF DEM HERSTELLER-ETIKETT
ANGEFÜHRT.**



**JEGLICHE INTERNE MODIFIKATIONEN DER ANSCHLÜSSE SIND UNTERSAGT UND
FÜHREN ZUM GARANTIEVERLUST.**

Das Gerät ist für den Anschluss an ein Einphasen-Wechselstromnetz mit 230 V/50 (60) Hz vorgesehen. Am externen Eingang muss ein in das stationäre Stromversorgungsnetz eingebauter Schutzschalter installiert werden, der den Stromkreis bei Kurzschluss oder Überlastung unterbricht. Der Montageort des Leitungsschutzschalters muss für den Fall einer Notabschaltung der Lüftungsanlage schnell zugänglich sein. Der Nennauslösestrom des Leitungsschutzschalters muss mit der Stromaufnahme der Lüftungsanlage übereinstimmen, siehe technische Daten. Zur Wahl des Auslösestroms nehmen Sie den nächsten Wert des Leitungsschutzschalters in der Reihe nach der maximalen Stromaufnahme des Geräts. Der Leitungsschutzschalter ist im Lieferumfang nicht enthalten und kann separat bestellt werden.

Zugang zur Steuereinheit

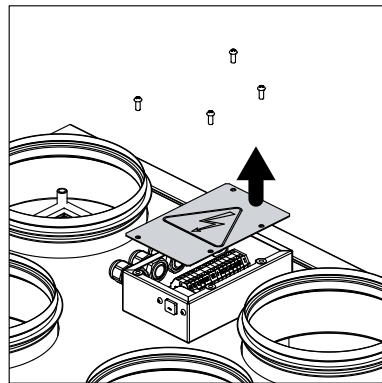


- Lösen Sie die Befestigungsschrauben an der Wartungsseite und nehmen Sie sie ab.
- Entnehmen Sie den Wärmetauscher.
- Die Schrauben, die die Anschlussplatte fixieren, herausdrehen und die Anschlussplatte nach unten verschieben.

Bei den Lüftungsanlagen VUT/VUE 200 V(B) EC befinden sich die beiden Klemmleisten X1 und X2 an der aufklappbaren Anschlussplatte der Steuereinheit. Bei den Lüftungsanlagen VUT/VUE 250 V(B) EC befindet sich die Klemmleiste X1 an der aufklappbaren Anschlussplatte.

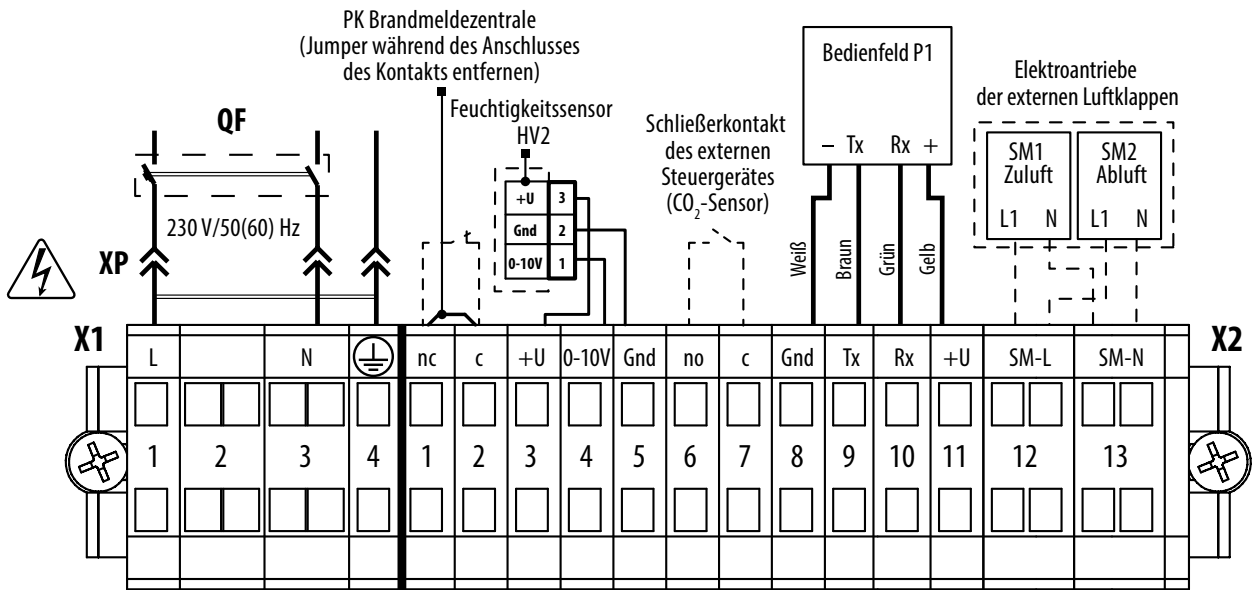
Zugang zum Anschlusskasten

(nur für VUT/VUE 250 V(B) EC)



- Die Klemmleiste X2 befindet sich im externen Anschlusskasten am Anlagengehäuse.
- Für den Zugang zur Klemmleiste X2 die Schrauben am Anschlusskasten herausdrehen und den Deckel entfernen.

ANSCHLUSSSCHEMA FÜR DEN ANSCHLUSS EXTERNER STEUERGERÄTE AN DIE LÜFTUNGSANLAGEN VUT/VUE 200 V(B) EC A14

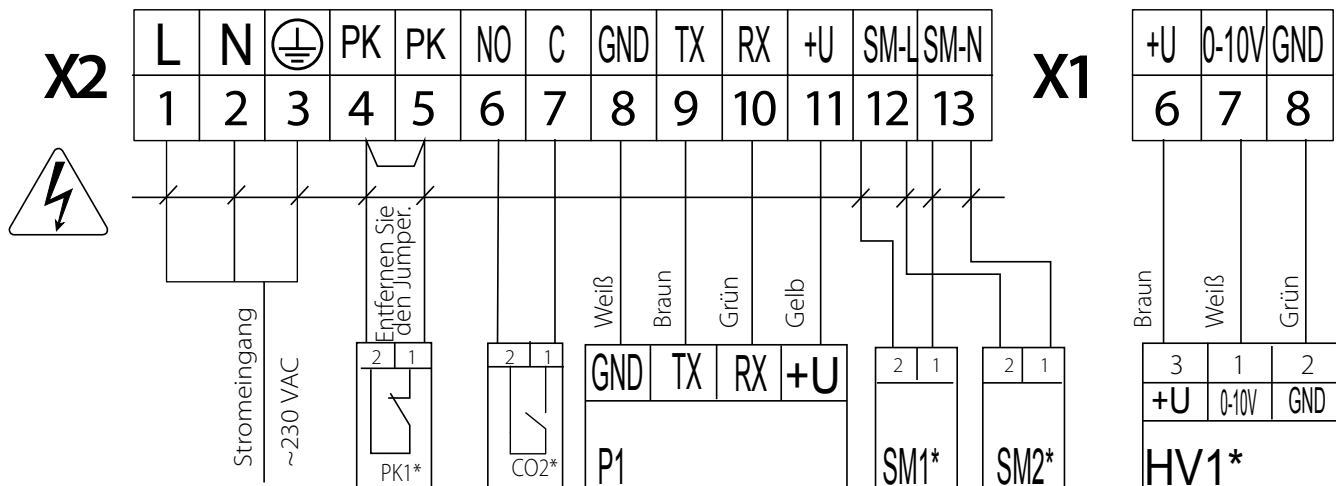


— STROMSCHLAGGEFAHR!

Bezeichnung	Name	Kabeltyp	Maximale Kabellänge	Anmerkung
SM1*	Elektroantrieb der Zuluftklappe	2x0,75 mm ²	20 m	LF 230
SM2*	Elektroantrieb der Abluftklappe	2x0,75 mm ²	20 m	LF 230
PK*	Kontakt der Brandmeldezentrale	2x0,75 mm ²	20 m	no
P1	Bedienfeld	4x0,25 mm ²	10 m	

* Ist nicht im Lieferumfang enthalten.

**ANSCHLUSSSCHEMA FÜR DEN ANSCHLUSS EXTERNER STEUERGERÄTE AN DIE LÜFTUNGSANLAGEN
VUT/VUE 250 V(B) EC A14**



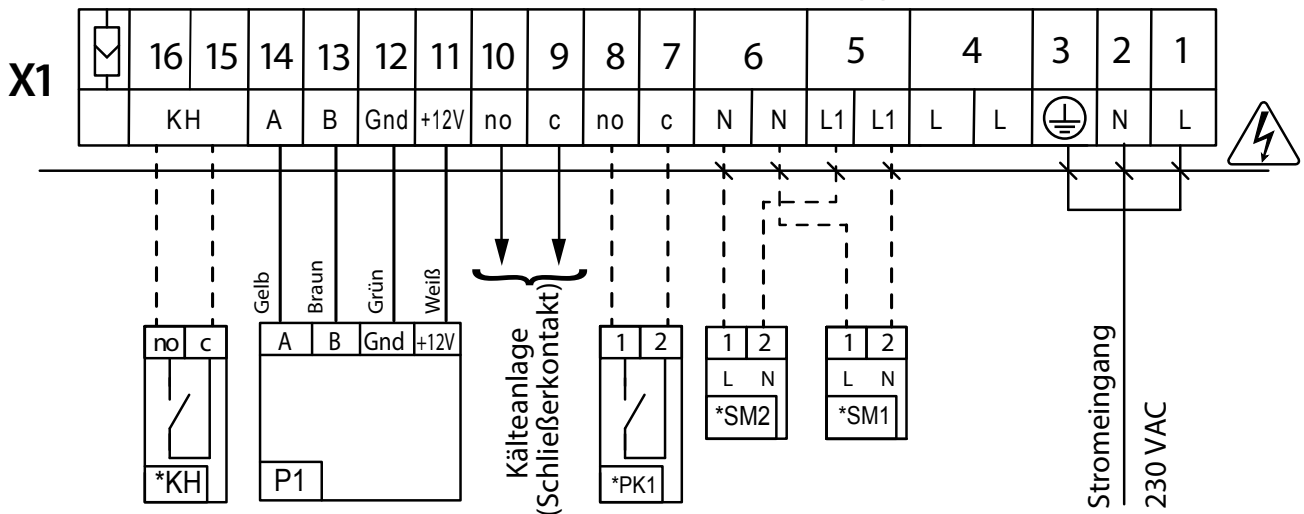
— STROMSCHLAGEFAHR!

Bezeichnung	Name	Typ des Kontaktes	Leiter**
SM1*	Elektroantrieb der Zuluftklappe		2 x 0,75 mm ²
SM2 *	Elektroantrieb der Abluftklappe		2 x 0,75 mm ²
PK1*	Kontakt der Brandmeldezentrale	NC	2 x 0,75 mm ²
CO2*	CO ₂ -Sensor	NO	2 x 0,75 mm ²
HV1*	Feuchtigkeitssensor		3 x 0,75 mm ²
P1	Externes Bedienfeld		4 x 0,25 mm ²

*Im Lieferumfang nicht erhältlich.

**Maximale Länge der Anschlusskabel beträgt 20 m!

**ANSCHLUSSSCHEMA FÜR DEN ANSCHLUSS EXTERNER STEUERGERÄTE
AN DIE LÜFTUNGSANLAGEN VUT/VUE 250 V(B) EC A19**



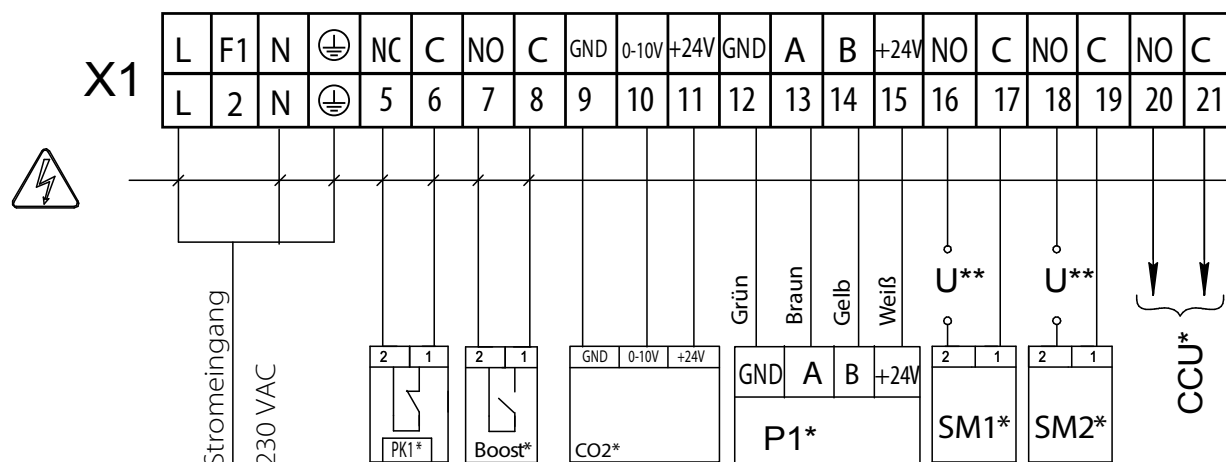
Bezeichnung	Name	Typ des Kontaktes	Leiter
*CCU	DX-Kälteanlage	NO	2 x 0,75 mm ²
*SM1	Elektroantrieb der Zuluftklappe	LF 230	2 x 0,75 mm ²
*SM2	Elektroantrieb der Abluftklappe	LF 230	2 x 0,75 mm ²
*PK1	Kontakt der Brandmeldezentrale	NO	2 x 0,75 mm ²
*KH	Kontakt der Küchen-Abzugshaube	NO	2 x 0,75 mm ²
P1	Externes Bedienfeld		

*Im Lieferumfang nicht erhältlich.



— STROMSCHLAGGEFAHR!

**ANSCHLUSSSCHEMA FÜR DEN ANSCHLUSS EXTERNER STEUERGERÄTE AN DIE LÜFTUNGSANLAGEN
VUT/VUE 250 V(B) EC A 21**



Bezeichnung	Name	Typ des Kontaktes	Leiter***	Anmerkung
SM1*	Elektroantrieb der Zuluftklappe	NO	2 x 0,75 mm ²	3 A, 30VDC/~250 AC
SM2*	Elektroantrieb der Abluftklappe	NO	2 x 0,75 mm ²	3 A, 30VDC/~250 AC
PK1*	Kontakt der Brandmeldezentrale	NC	2 x 0,75 mm ²	
CCU*	Steuerung der Kälteanlage	NO	2 x 0,75 mm ²	3 A, 30VDC/~250 AC
P1*	Externes Bedienfeld		4 x 0,25 mm ²	
Boost*	Kontakte Ein/Aus Boost	NO	2 x 0,75 mm ²	
CO2*	Externer CO ₂ -Sensor		3 x 0,25 mm ²	

*Im Lieferumfang nicht erhältlich.

** Die Versorgungsspannung U der externen Klappen SM1, SM2 wird abhängig vom Typ der Klappen ausgewählt.

*** Maximale Länge der Anschlusskabel beträgt 20 m!

Ausgangsparameter: Klemmen 16-21 — 3A, 30VDC/~250VAC ("potenzialfreier Kontakt").



WARTUNGSHINWEISE


VOR DER WARTUNG DIE LÜFTUNGSANLAGE VON DER STROMVERSORUNG TRENNEN!

Die Wartungsarbeiten 3–4-mal pro Jahr durchführen. Die Wartung der Lüftungsanlage umfasst regelmäßige Reinigung der Geräteoberfläche und Filterersatz oder -reinigung.

1. Filterpflege (3–4-mal pro Jahr)

Verschmutzte Filter erhöhen den Luftwiderstand und vermindern den Zuluftvolumenstrom. Reinigen Sie die Filter nach Bedarf, aber mindestens 3–4-mal im Jahr.

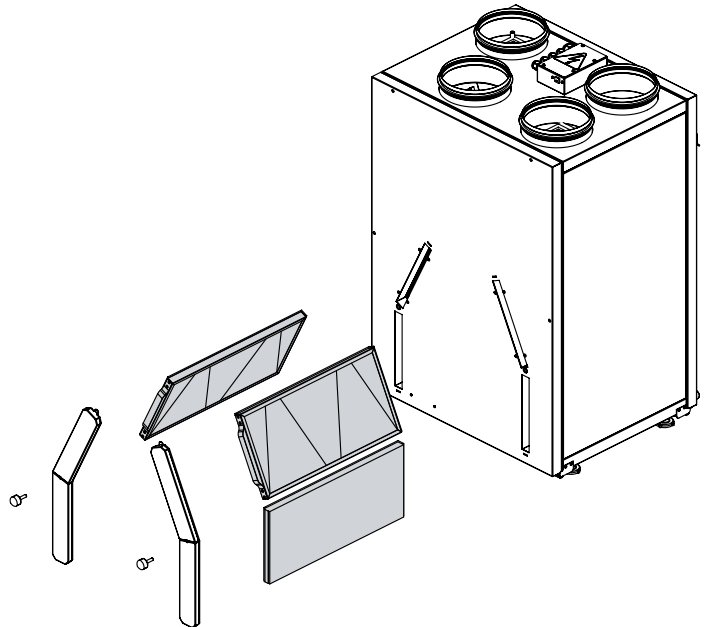
Reinigung der F7 Filter

Entnehmen Sie die verschmutzte Filter. Reinigen Sie die Filter mit einem Staubsauger und setzen Sie sie in die Lüftungsanlage ein. Nach der zweiten Reinigung die Filter wechseln. Kontaktieren Sie für Ersatzfilter den Händler.

Reinigung der G4 Filter

Entnehmen Sie die verschmutzte Filter. Dann entnehmen Sie die flexiblen Halterklammer und trennen Sie die Filter von den Rahmen. Spülen Sie die Filter mit Wasser. Die Filter mit Wasser abspülen und lassen Sie sie trocknen. Bringen Sie die völlig trockenen Filter in der umgekehrten Reihenfolge wieder an.

Anmerkung: Der Zugang zu den Filtern ist für VUT/VUE 250 V(B) EC abgebildet.


2. Pflege des Wärmetauschers (1-mal pro Jahr)

Auch bei regelmäßiger Reinigung der Filter kann sich etwas Staub im Wärmetauscher ablagern. Daher muss der Wärmetauscher für eine anhaltend hohe Effizienz ebenso regelmäßig gereinigt werden.

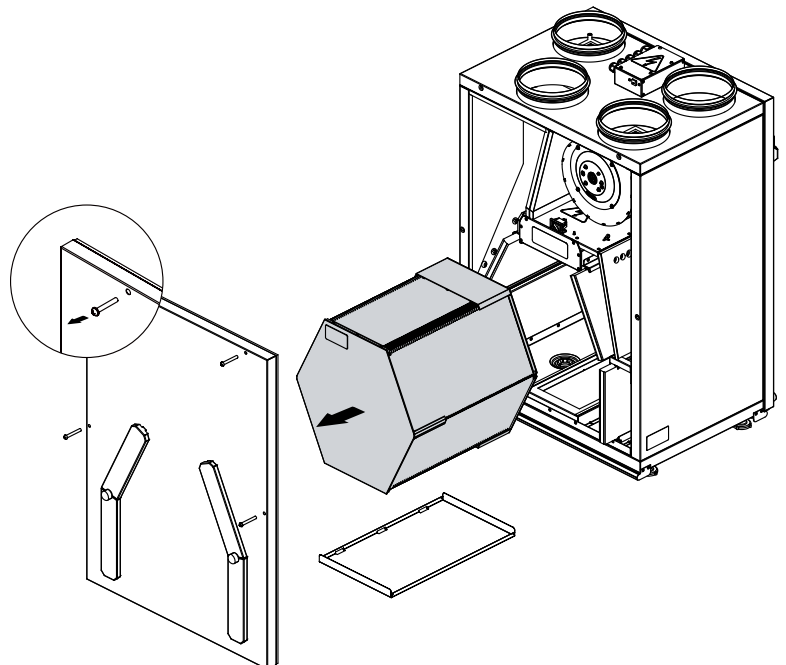
Nassreinigung des Wärmetauschers

Den Wärmetauscher aus der Lüftungsanlage herausziehen und mit einer warmen milden Reinigungslösung abwaschen. Den trockenen Wärmetauscher in die Lüftungsanlage zurück installieren.

Trockenreinigung des Wärmetauschers

Nehmen Sie den Wärmetauscher aus der Lüftungsanlage und reinigen Sie mit einem Staubsauger mit Hilfe des Fugendüses. Setzen Sie ihn anschließend wieder in die Lüftungsanlage ein.

Anmerkung: Der Zugang zum Wärmetauscher ist für VUT/VUE 250 V(B) EC abgebildet.


3. Ventilatorpflege (1-mal pro Jahr)

Auch bei regelmäßiger Filter- und Wärmetauscherwartung kann sich etwas Staub auf den Ventilatoren ablagern und somit die Ventilatorleistung und den Zuluftvolumenstrom vermindern. Reinigen Sie die Ventilatoren mit einem Tuch oder einem weichen Pinsel. Reinigung mit Wasser, Schleifmitteln, scharfen Gegenständen oder Chemikalien usw. ist nicht gestattet, um das Laufrad nicht zu beschädigen.

4. Pflege des Kondensatablaufsystems (1-mal pro Jahr)

Das Kondensatablaufsystem kann durch Fremdkörper aus der Abluft verschmutzt werden.

Befüllen Sie die Auffangwanne unter der Anlage mit Wasser, um das Funktionieren des Kondensatablaufsystems zu prüfen. Reinigen Sie bei Bedarf den Siphon und das Ablaufrohr von Fremdkörpern.

5. Wartung der Lüftungsrohre (alle fünf Jahre)

Auch wenn Sie alle empfohlenen Wartungsarbeiten regelmäßig durchführen, kann etwas Staub in die Lüftungsrohre gelangen und somit die Förderleistung und den Volumenstrom vermindern.

Die Wartung besteht aus der regelmäßigen Reinigung oder dem Ersetzen der Lüftungsrohre.

6. Wartung der Steuereinheit (nach Bedarf)

Wartungsarbeiten an der Steuereinheit sind nur von Fachpersonal auszuführen, das über eine gültige Zulassung für selbstständige Arbeiten an elektrischen Anlagen bis 1000 V verfügt.

STÖRUNGSBEHEBUNG



**BEI UNNORMALEN GERÄUSCHEN, GERÜCHEN UND KOMPONENTENVERFORMUNG
TRENNEN SIE DIE ANLAGE VON DER STROMVERSORGUNG UND WENDEN SIE SICH AN
DEN KUNDENDIENST.**

**DIE DIAGNOSE DARF NUR VON QUALIFIZIERTEM PERSONAL DURCHFÜHRT
WERDEN!**

STÖRUNGEN UND STÖRUNGSBEHEBUNG

Störung	Mögliche Gründe	Abhilfe
Der/die Ventilator/en startet/en beim Anschalten der Anlage nicht.	Keine Stromversorgung	Überprüfen Sie, ob die Stromversorgung richtig angeschlossen ist. Beseitigen Sie ansonsten den Anschlussfehler.
	Es ist die Betriebsart eingestellt, in der die Ventilatoren ausgeschaltet wurden.	Wechseln Sie die Betriebsart mit Hilfe des Bedienfeldes.
Niedrige Förderleistung	Zu niedrig eingestellte Lüftungsstufe des Ventilators	Eine höhere Lüftungsstufe einstellen.
	Verschmutzte Filter, Ventilatoren und Wärmetauscher	Reinigen oder ersetzen Sie die Filter, reinigen Sie die Ventilatoren und den Wärmetauscher.
	Bestandteile der Entlüftung (Lüftungsrohre, Diffusoren, Verschlussklappen, Gitter) sind verschmutzt, beschädigt oder geschlossen.	Die Bestandteile der Entlüftung reinigen oder ersetzen (Lüftungsrohre, Diffusoren, Verschlussklappen, Gitter).
Kalte Zuluft	Verschmutzter Abluftfilter	Den Abluftfilter reinigen oder ersetzen.
Lautes Geräusch, Vibrationen	Lose Schraubverbindung in den Ventilatoren oder im Gehäuse	Die Schrauben in den Ventilatoren oder im Gehäuse festziehen.
	Fehlen von schwingungsdämpfenden Einsätzen an den Stützen der Lüftungsrohre	Schwingungsdämpfende Gummieinsätze montieren.
Wasseraustritt (nur bei VUTVB EC Anlagen)	Verstopftes, beschädigtes oder falsch montiertes Kondensatablaufsystem	Reinigen Sie das Kondensatablaufsystem. Den Neigungswinkel des Kondensatablaufsystems überprüfen. Sicherstellen, dass der Siphon mit Wasser gefüllt ist und die Ablaufrohre vor Frost geschützt sind.

Wenn die Fehlerbehebungsschritte erfolglos sind, nehmen Sie Kontakt mit dem Händler des Geräts auf.

Bei Störungen, die in der Tabelle nicht beschrieben sind, wenden Sie sich an Ihren Händler.

LAGERUNGS- UND TRANSPORTVORSCHRIFTEN

- Das Gerät in der Originalverpackung in einem belüfteten Raum bei einer Temperatur von +5 °C bis +40 °C und einer relativen Luftfeuchtigkeit bis maximal 70 % lagern.
- Dämpfe und Fremdstoffe in der Luft, die Korrosion verursachen und Anschluss-Abdichtungen beschädigen können, sind nicht zulässig.
- Bei Umschlagsarbeiten Hebezeug zur Vorbeugung möglicher Schäden verwenden.
- Die Transporterfordernisse für diese Ladungsart sind zu erfüllen.
- Die Beförderung mit Fahrzeugen jeglicher Art muss unter stetigem Schutz vor schädlichen mechanischen und witterungsbedingten Einflüssen erfolgen. Das Gerät nur in der Betriebslage transportieren.
- Be- und Entladearbeiten sorgfältig durchführen, vor Stößen schützen.
- Vor der ersten Verwendung nach dem Transport bei niedrigen Temperaturen muss das Gerät für mindestens 3 Stunden bei Raumtemperatur aufbewahrt werden.

HERSTELLERGARANTIE

Das Produkt entspricht den Europäischen Normen und Standards, den Richtlinien über Niederspannung und elektromagnetische Verträglichkeit. Hiermit erklären wir, dass das Produkt mit den maßgeblichen Anforderungen aus Richtlinie 2014/30/EU über elektromagnetische Verträglichkeit, Niederspannungsrichtlinie 2014/35/EU und Richtlinie 93/68/EWG über CE-Kennzeichnung übereinstimmt.

Dieses Zertifikat ist nach Prüfung des Produktes auf das Obengenannte ausgestellt.

Der Hersteller setzt eine Garantiedauer von 24 Monaten ab Verkaufsdatum über den Einzelhandel fest, unter der Bedingung der Erfüllung der Vorschriften für Transport, Lagerung, Montage und Betrieb durch den Verbraucher.

Bei Funktionsstörungen des Geräts durch werkseitig verursachte Fehler, die innerhalb der Garantiefrist auftreten, hat der Verbraucher Anspruch auf kostenlose Behebung der Mängel am Gerät mittels Garantiereparatur durch den Hersteller.

Die Garantiereparatur umfasst insbesondere Arbeiten zur Behebung von Mängeln beim Betrieb des Geräts, um eine bestimmungsgemäße Nutzung des Geräts innerhalb der Garantiefrist sicherzustellen.

Die Mängelbehebung erfolgt durch Ersatz oder Reparatur der defekten Teile oder Einheiten des Geräts.

Die Garantie-Serviceleistung umfasst nicht:

- regelmäßige technische Wartung
- Montage/Demontage des Geräts
- Einrichten des Geräts

Für die Garantiereparatur muss der Verbraucher das Gerät, die Betriebsanleitung mit dem Vermerk des Kaufdatums sowie einen Zahlungsbeleg als Bestätigung des Kaufs vorlegen.

Das vorgelegte Modell des Geräts muss mit dem Modell übereinstimmen, welches in der Betriebsanleitung angegeben ist.

Wenden Sie sich für Garantieleistungen an den Verkäufer des Geräts.

Die Garantie gilt nicht in folgenden Fällen:

- Der Verbraucher legt den Ventilator nicht vollständig vor, wie in der Betriebsanleitung angegeben, einschließlich der vom Verbraucher demontierten Bestandteile des Geräts.
- Nichtübereinstimmung des Modells oder der Marke des Geräts mit den Angaben auf der Verpackung und in der Betriebsanleitung.
- Nicht fristgerechte technische Wartung des Geräts durch den Verbraucher.
- Bei vom Verbraucher zugefügten äußerlichen Beschädigungen des Gehäuses und der inneren Einheiten (außer äußeren Änderungen am Gerät, welche für die Montage notwendig sind).
- Änderungen an der Konstruktion des Gerätes oder technische Änderungen am Gerät.
- Austausch und Verwendung von Einheiten oder Teilen, die nicht durch den Hersteller vorgesehen sind.
- Unzweckmäßige Benutzung des Geräts.
- Verletzung der Montagevorschriften des Geräts durch den Verbraucher.
- Verletzung der Vorschriften für die Steuerung des Geräts durch den Verbraucher.
- Anschluss des Geräts an ein Stromnetz mit einer anderen Spannung, als in der Betriebsanleitung angegeben ist.
- Ausfall des Geräts infolge von Spannungssprüngen im Stromnetz.
- Durchführung einer selbständigen Reparatur des Geräts durch nichtautorisierte Personen.
- Reparaturen des Geräts durch Personen, die nicht vom Hersteller autorisiert sind.
- Ablauf der Garantiefrist des Geräts.
- Verletzung geltender Vorschriften für die Beförderung des Geräts durch den Verbraucher.
- Verletzung der Vorschriften über die Lagerung des Geräts durch den Verbraucher.
- Rechtswidrige Handlungen von Drittpersonen in Bezug auf das Gerät.
- Ausfall des Geräts infolge höherer Gewalt (Feuer, Überschwemmung, Erdbeben, Kriege, militärische Handlungen jeder Art, Blockaden).
- Fehlen der Plomben, wenn solche durch die Betriebsanleitung vorgesehen sind.
- Nichtvorlage der Betriebsanleitung mit ausgewiesenem Kaufdatum.
- Fehlen des Kaufbelegs mit ausgewiesenem Kaufdatum, welcher den Kauf bestätigt.



ERFÜLLEN SIE DIE VORLIEGENDEN BETRIEBSANFORDERUNGEN, UM EINE ORDNUNGSGEMÄßE FUNKTION UND EINE LANGE LEBENSDAUER DES GERÄTS SICHERZUSTELLEN.



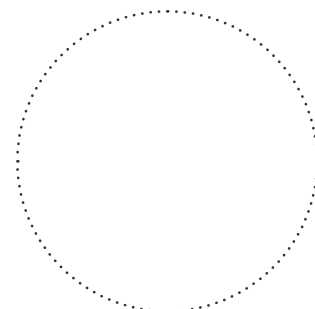
DIE GEWÄHRLEISTUNGSANSPRÜCHE KÖNNEN NUR DANN GELTEND GEMACHT WERDEN, WENN DAS GERÄT, EIN KAUFBELEG UND DIE BETRIEBSANLEITUNG, IN DER DAS KAUFDATUM NOTIERT IST, VORLIEGEN.

ABNAHMEPROTOKOLL

Typ des Geräts	Lüftungsanlage
Modell	
Seriennummer	
Herstellungsdatum	
Prüfzeichen	

VERKÄUFERINFORMATIONEN

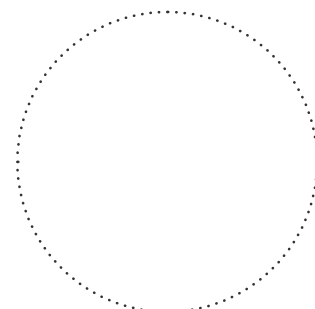
Bezeichnung der Verkaufsstelle	
Anschrift	
Telefon	
E-Mail	
Kaufdatum	
Gerät mit sämtlichem Zubehör mit einer Betriebsanleitung erhalten. Die Garantiebedingungen sind verständlich und akzeptiert.	
Unterschrift des Käufers	



Stempel des Händlers

MONTAGEPROTOKOLL

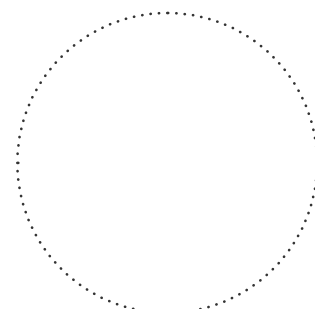
Das Gerät _____ ist gemäß den Anforderungen dieser Betriebsanleitung montiert und an das Stromnetz angeschlossen.	
Firmenname	
Anschrift	
Telefon	
Name, Vorname des Monteurs	
Montagedatum	Unterschrift
Die Montage des Geräts entspricht allen geltenden lokalen und nationalen Baunormen, elektrischen und technischen Normen und Standards. Das Gerät funktioniert einwandfrei, wie vom Hersteller vorgesehen.	
Unterschrift	



Stempel der Montagefirma

GARANTIEKARTE

Typ des Geräts	Lüftungsanlage
Modell	
Seriennummer	
Herstellungsdatum	
Kaufdatum	
Garantiefrist	
Händler	



Stempel des Händlers

