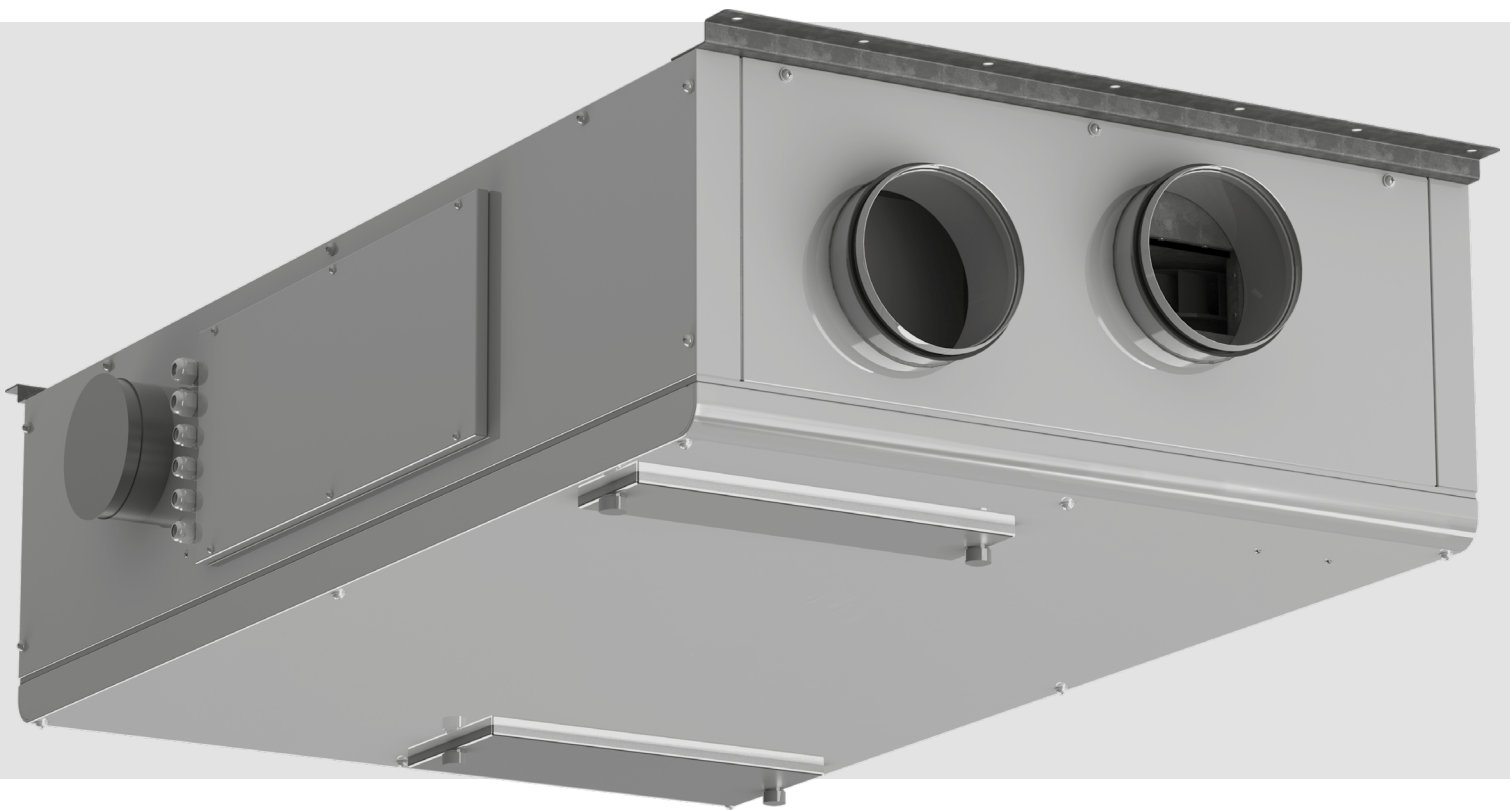


# BETRIEBSANLEITUNG

---

**VUTR 250 P/P2/PE/P2E EC**  
**VUTR 350 P/P2/PE/P2E EC**  
**VUTR 650 P/PE EC**



Lüftungsanlage

**INHALT**

Sicherheitsvorschriften .....	3
Verwendungszweck .....	5
Lieferumfang .....	5
Bezeichnungsschlüssel .....	5
Technische Daten .....	6
Bauart und Funktionsweise .....	9
Montage und Betriebsvorbereitung .....	10
Netzanschluss .....	12
Wartungshinweise .....	14
Störungsbehebung .....	15
Lagerungs- und Transportvorschriften .....	15
Herstellergarantie .....	16
Abnahmeprotokoll .....	19
Verkäuferinformationen .....	19
Montageprotokoll .....	19
Garantiekarte .....	19

Die vorliegende Betriebsanleitung gilt als wichtigstes Dokument für den Betrieb und richtet sich an Fach- und Wartungskräfte sowie Betriebspersonal. Die Betriebsanleitung enthält Informationen zu Verwendungszweck, technischen Daten, Funktionsweise sowie Montage des Geräts VUTR 250/350/650 P/P2/PE/P2E EC und allen seinen Modifikationen.

Fach- und Wartungskräfte sollten eine Ausbildung im Bereich Lüftung absolviert haben und müssen die Arbeiten in Übereinstimmung mit den geltenden lokalen Arbeitssicherheitsbestimmungen, Baunormen und Standards durchführen.

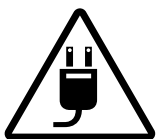
Die in dieser Betriebsanleitung angegebenen Informationen gelten zum Zeitpunkt der Abfassung des Dokuments als richtig.

Um aktuelle technische Entwicklungen umzusetzen, behält sich das Unternehmen das Recht vor, jederzeit Änderungen in Bauweise, technischen Eigenschaften und Lieferumfang des Geräts vorzunehmen. Kein Teil dieser Publikation darf ohne vorherige schriftliche Genehmigung des Unternehmens in irgendeiner Weise reproduziert, übertragen, in einem Informationssystem gespeichert oder in andere Sprachen übersetzt werden.

## SICHERHEITSVORSCHRIFTEN

- Lesen Sie die vorliegende Betriebsanleitung vor der Montage des Geräts aufmerksam durch!
- Bei Montage und Betrieb des Geräts sind die Anforderungen der vorliegenden Betriebsanleitung sowie die länderspezifisch geltenden elektrischen Vorschriften, Gebäude- und Brandschutzstandards genau einzuhalten.
- Die Warnungen in der Betriebsanleitung sind ernst zu nehmen, da diese wesentliche Sicherheitshinweise enthalten.
- Nichteinhaltung der Vorschriften und Vorsichtsmaßnahmen kann zu Personenschäden oder Beschädigung des Geräts führen.
- Nach aufmerksamem Lesen der Betriebsanleitung ist diese während der gesamten Lebensdauer des Geräts aufzubewahren.
- Im Falle einer Übergabe der Gerätebedienung an eine andere Person ist dafür zu sorgen, dass diese Betriebsanleitung ausgehändigt wird.

### EINBAU- UND BETRIEBSVORSCHRIFTEN FÜR DAS GERÄT



- Das Gerät ist vor allen Montagearbeiten vom Stromnetz zu trennen.



- Das Gerät ist vorsichtig auspacken.



- Eine sichere Erdung der Anlage ist zu gewährleisten!



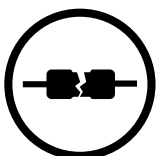
- Bei der Montage des Geräts sind die elektrischen Sicherheitsvorschriften genau zu beachten!



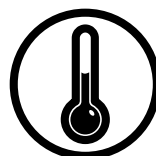
- Unbefugte Veränderungen des Netzkabels sind nicht gestattet.
- Das Netzkabel nicht verbiegen.
- Das Netzkabel nicht beschädigen. Keine Gegenstände auf dem Netzkabel ablegen.



- Das Netzkabel ist von Heizvorrichtungen oder anderen Wärmequellen fernzuhalten.



- Zum Anschluss an das Stromnetz keine beschädigten Komponenten oder beschädigten Stromleitungen verwenden.



- Das Gerät nicht außerhalb der angegebenen Temperaturbereiche betreiben.
- Das Gerät nicht in einer aggressiven und explosionsgefährlichen Umgebung betreiben.



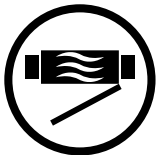
- Die Steuereinrichtungen nie mit nassen Händen anfassen!
- Vor Wartungsarbeiten am Gerät die Hände trocknen.



- Das Gerät darf nicht von Kindern betrieben werden.



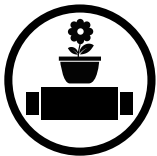
- Feuer- und explosionsgefährliche Stoffe sind vom Gerät fernzuhalten!



- Das Gerät nicht während des Betriebs öffnen.



- Das Lüftungsrohr bei Betrieb des Geräts nie abdecken.



- Nicht auf das Gerät setzen und keine Gegenstände darauf ablegen!



- Das Gerät nicht mit Wasser reinigen.
- Die elektrischen Teile vor Wassereintritt schützen.



- Vor allen Wartungsarbeiten ist das Gerät vom Stromnetz zu trennen.



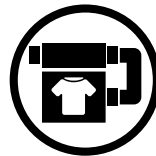
- Bei Geräuschen oder Rauchentwicklung das Gerät sofort von der Stromversorgung trennen und den Kundendienst kontaktieren.



- Aus dem Gerät ausströmende Luft nicht auf Feuerquellen richten.



- Bei Dauerbetrieb des Geräts regelmäßig die Sicherheit der Montageverbindungen überprüfen.



- Das Gerät nur bestimmungsgemäß verwenden!



**NACH ABLAUF DER LEBENSDAUER IST DAS GERÄT GETRENNT ZU ENTSORGEN.  
DAS GERÄT DARF NICHT ALS UNSORTIERTER STÄDTISCHER ABFALL  
ENTSORGT WERDEN.**

## VERWENDUNGSZWECK

Dank der Wärmerückgewinnung und ihrer energiesparenden Eigenschaften ist die Lüftungsanlage eines der entscheidenden Elemente für den energieeffizienten, modernen Hausbau.

Die Lüftungsanlage ist für den kontrollierten Luftwechsel in Einfamilienhäusern, Büros, Hotels, Cafés, Konferenzsälen und anderen Wohn- und Gewerberäumen bestimmt. Es dient der Wärmerückgewinnung aus der Abluft zur Erwärmung der Zuluft.

Das Gerät eignet sich nicht für die Lüftung von Schwimmbädern, Saunen, Gewächshäusern, Sommergärten und anderen feuchten Räumlichkeiten.

Das Gerät ist für Dauerbetrieb bei permanenter Stromversorgung ausgelegt.

Das Fördermedium darf keine explosiven und brennbaren Stoffe, chemischen Dämpfe, klebrigen Stoffe, Faserstoffe, Staub-, Ruß-, Ölpartikel und anderen schädlichen Substanzen wie Gifte, Krankheitserreger, usw. enthalten.



**DAS GERÄT DARF NICHT VON KINDERN, KÖRPERLICH ODER GEISTIG BEEINTRÄCHTIGTEN SOWIE UNQUALIFIZIERTEN PERSONEN BEDIENT WERDEN. ZU MONTAGE UND ANSCHLUSS DES GERÄTS SIND NUR FACHKRÄFTE NACH ENTSPRECHENDER EINWEISUNG ZUGELASSEN. DAS GERÄT MUSS SO ANGEBRACHT WERDEN, DASS KINDER KEINEN ZUGANG ZUM GERÄT HABEN.**

## LIEFERUMFANG

Name	Anzahl
Lüftungsanlage	1 St.
Betriebsanleitung	1 St.
Bedienfeld	1 St.
Befestigungssatz	1 St.
Verpackung	1 St.

## BEZEICHNUNGSSCHLÜSSEL

<b>VUTR</b>	<b>250</b>	<b>P</b>	<b>2</b>	<b>E</b>	<b>EC</b>	<b>L</b>	<b>A17</b>	
								<b>Steuerung</b>
								A17: Bedienfeld th-Tune mit einer LCD-Anzeige
								A18: Bedienfeld pGD1 mit einer LCD-Anzeige
								<b>Ausführung</b>
								R: rechtsseitig
								L: linksseitig
								<b>Motortyp</b>
								EC: elektronisch kommutierter Motor
								<b>Elektro-Heizregister</b>
								_ : kein Heizregister
								E: Elektro-Heizregister
								<b>Gehäuseausführung</b>
								_ : Standard, Isolierungsschichtsschicht 40 mm
								2: niedriges Profil, Isolierungsschichtsschicht 20 mm
								<b>Montagetyp</b>
								P: Hängemontage
								<b>Nennförderleistung, m<sup>3</sup>/h</b>
								<b>Serie der Anlagen</b>
								VUTR: Lüftungsanlage mit einem Rotationswärmetauscher

## TECHNISCHE DATEN

Die Lüftungsanlage ist in geschlossenen Räumen bei Temperaturen von +1 °C bis +40 °C und einer relativen Luftfeuchtigkeit von maximal 80 % einsetzbar.

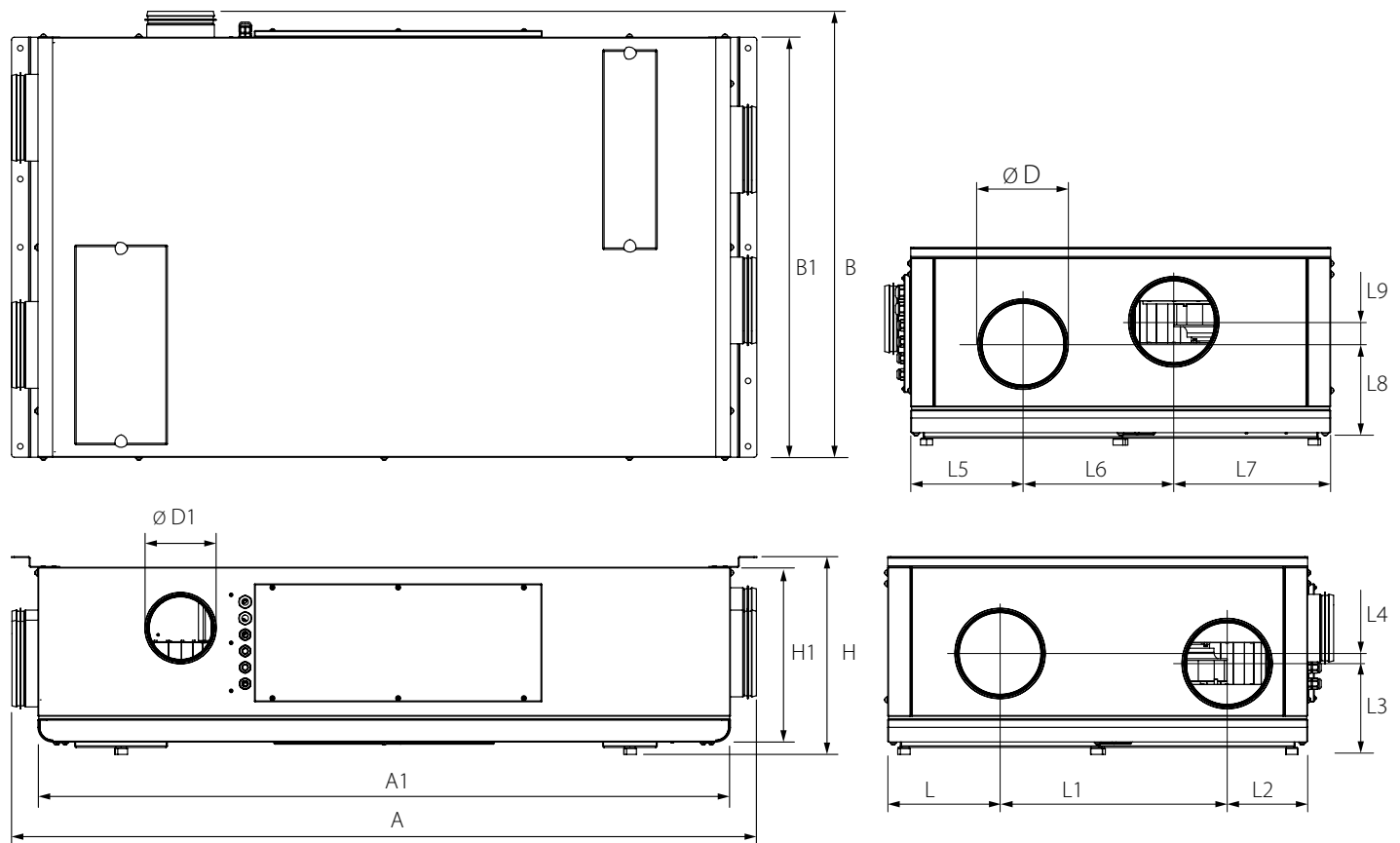
Die Taupunkttemperatur der beförderten Luft muss 2-3 °C unter der Temperatur der Gehäuseoberfläche liegen, damit sich kein Kondensat im Inneren des Gehäuses bilden kann.

Das Gerät gehört zu den elektrischen Anlagen der Klasse I.

Schutzart gegen Eindringen von Fremdkörpern und Wassereintritt:

- IP22 für die montierte Lüftungsanlage,
- IP44 für die Motoreinheiten.

Die Bauweise des Geräts wird ständig weiterentwickelt und optimiert, weshalb einige Modelle von der Beschreibung in dieser Betriebsanleitung abweichen können.



MODELL	ABMESSUNGEN, MM																	
	$\varnothing D$	$\varnothing D1$	A	A1	B	B1	H	H1	L	L1	L2	L3	L4	L5	L6	L7	L8	L9
VUTR 250 P EC	160	125	1100	1003	688	643	345	308	184	310	149	143	13	175	244	224	156	14
VUTR 250 PE EC			1097	1002	666	618	245	225	162	335	118	111	9	167	250	212	123	4
VUTR 250 P2 EC	160	125	1365	1270	818	770	361	318	206	417	147	141	19	207	276	287	160	41
VUTR 250 P2E EC			1457	1362	847	798	245	225	209	432	155	117	9	223	300	274	120	6
VUTR 350 P EC	200	125	1542	1445	932	897	422	409	317	338	229	195	8	172	481	231	207	12
VUTR 350 PE EC			1542	1445	932	897	422	409	317	338	229	195	8	172	481	231	207	12

## TECHNISCHE DATEN

Parameter	VUTR 250 P2 EC	VUTR 250 P2E EC	VUTR 250 P EC	VUTR 250 PE EC
Versorgungsspannung, V/50 (60) Hz	1~230			
Max. Leistungsaufnahme exkl. Elektro-Heizregister, W	128		135	
Max. Leistungsaufnahme inkl. Elektro-Heizregister, W	-	828	-	835
Max. Stromaufnahme exkl. Elektro-Heizregister, A	0.9		1.0	
Max. Stromaufnahme inkl. Elektro-Heizregister, A	-	4.0	-	4.1
Max. Förderleistung, m <sup>3</sup> /h	300		310	
Drehzahl, min <sup>-1</sup>	2200		2200	
Schalldruckpegel @ 3 m, dBA	23		21	
Max. Fördermitteltemperatur, °C	-25 bis +40			
Material des Gehäuses	Aluzink			
Isolierungsschicht	20 mm Mineralwolle		40 mm Mineralwolle	
Abluftfilter	G4			
Zuluftfilter	G4, F7 (H13 optional)			
Durchmesser des Anschlussstutzens	160			
Gewicht, kg	53	54	55	56
Effizienz der Wärmerückgewinnung, %	72 bis 87		71 bis 87	
Typ des Wärmetauschers	Rotationswärmetauscher			
SEV-Klasse	A	A	A	A

Parameter	VUTR 350 P2 EC	VUTR 350 P2E EC	VUTR 350 P EC	VUTR 350 PE EC
Versorgungsspannung, V/50 (60) Hz	1~230			
Max. Leistungsaufnahme exkl. Elektro-Heizregister, W	200		185	
Max. Leistungsaufnahme inkl. Elektro-Heizregister, W	-	1600	-	1585
Max. Stromaufnahme exkl. Elektro-Heizregister, A	1.3		1.3	
Max. Stromaufnahme inkl. Elektro-Heizregister, A	-	6.9	-	6.9
Max. Förderleistung, m <sup>3</sup> /h	400		430	
Drehzahl, min <sup>-1</sup>	3200		3570	
Schalldruckpegel @ 3 m, dBA	33		31	
Max. Fördermitteltemperatur, °C	-25 bis +40			
Material des Gehäuses	Aluzink			
Isolierungsschicht	20 mm Mineralwolle		40 mm Mineralwolle	
Abluftfilter	G4			
Zuluftfilter	G4, F7 (H13 optional)			
Durchmesser des Anschlussstutzens	160			
Gewicht, kg	53	54	55	56
Effizienz der Wärmerückgewinnung, %	72 bis 87		71 bis 87	
Typ des Wärmetauschers	Rotationswärmetauscher			
SEV-Klasse	A	A	A	A

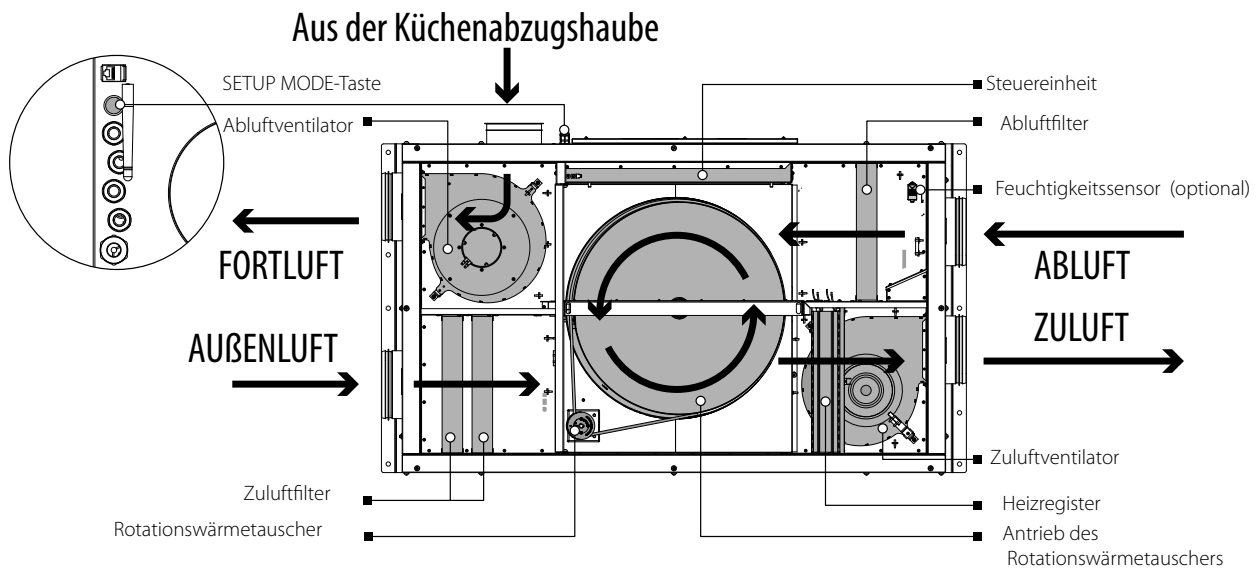
Parameter	VUTR 650 P EC	VUTR 650 PE EC
Versorgungsspannung, V/50 (60) Hz	1~ 230	
Max. Leistungsaufnahme exkl. Elektro-Heizregister, W	367	
Max. Leistungsaufnahme inkl. Elektro-Heizregister, W	-	3167
Max. Stromaufnahme exkl. Elektro-Heizregister, A	2.5	
Max. Stromaufnahme inkl. Elektro-Heizregister, A	-	13.7
Max. Förderleistung, m <sup>3</sup> /h	710	
Drehzahl, min <sup>-1</sup>	3600	
Schalldruckpegel @ 3 m, dBA	36	
Max. Fördermitteltemperatur, °C	-25 bis +40	
Material des Gehäuses	Aluzink	
Isolierungsschicht	40 mm Mineralwolle	
Abluftfilter	G4	
Zuluftfilter	G4, F7 (H13 optional)	
Durchmesser des Anschlussstutzens	200	
Gewicht, kg	102	104
Effizienz der Wärmerückgewinnung, %	80 bis 87	
Typ des Wärmetauschers	Rotationswärmetauscher	
SEV-Klasse	A	A



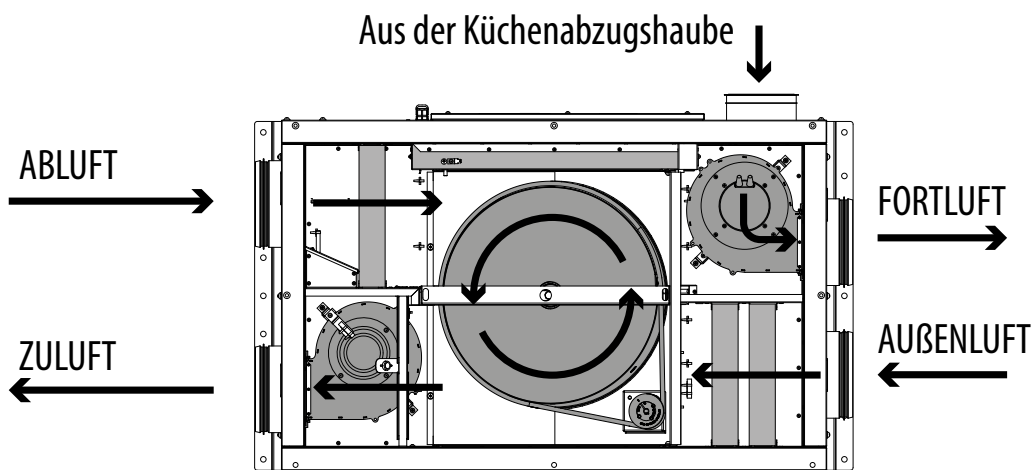
## BAUART UND FUNKTIONSWEISE

Funktionsweise der Lüftungsanlage: die warme, verbrauchte Abluft gelangt aus dem Raum in die Lüftungsanlage und wird dort gereinigt. Die Luft strömt durch den Rotationswärmetauscher und wird durch den Abluftventilator über das Fortluftrohr ins Freie geführt. Die kalte, frische Außenluft wird im Zuluftfilter gereinigt und strömt dann durch den Rotationswärmetauscher, wo die Luft auf Solltemperatur erwärmt wird. Anschließend wird die Luft vom Zuluftventilator weiter in den Raum geleitet. Im Rotationswärmetauscher wird die Wärme aus der warmen Abluft auf die kalte Außenluft übertragen. Die Wärmerückgewinnung minimiert Wärmeverluste in der kalten Jahreszeit und spart somit Heizkosten.

**Rechtsseitige Ausführung** (VUTR 350 P(2)E EC R A21)  
(Ansicht der Wartungsseite)



**Linksseitige Ausführung** (VUTR 350 P(2)E EC L A21)  
(Ansicht der Wartungsseite)



Die Lüftungsanlage ist eine Rahmenkonstruktion aus starr befestigten Platten. Diese bestehen aus einer Lage Aluzinkblech und einer Lage verzinktem Blech sowie einer inneren Schicht aus Mineralwolle zur Schall- und Wärmeisolierung. Der Austausch der Filter erfolgt über die leicht abnehmbaren Seitenteile. Das Strom- und Erdungskabel beim Anschluss an den Klemmkasten durch den dafür vorgesehenen Kabeleingang ziehen. Das Anschlusschema der Lüftungsanlage ist auf dem Deckel der Steuereinheit abgebildet.

## MONTAGE UND BETRIEBSVORBEREITUNG



**LESEN SIE DIE VORLIEGENDE BETRIEBSANLEITUNG  
VOR DER MONTAGE DES GERÄTS AUFMERKSAM DURCH!**



**MONTAGEARBEITEN AN DER LÜFTUNGSANLAGE DÜRFEN NUR VON AUSGEBILDETEM UND  
EINGEWIESENEM FACHPERSONAL UND UNTER VERWENDUNG DER ERFORDERLICHEN  
WERKZEUGE UND MATERIALIEN VORGENOMMEN WERDEN!**

Bei der Montage der Anlage ist ein ausreichender Wartungszugang zu berücksichtigen.

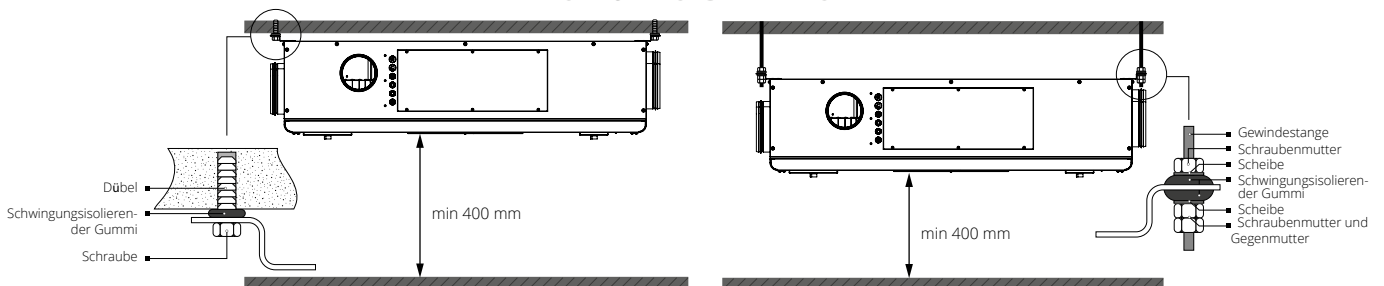
Die empfohlenen Mindestabstände der Lüftungsanlage zu den Wänden sind unten abgebildet.

Vor der Inbetriebnahme der Lüftungsanlage ist sicherzustellen, dass die Wärmetauscherzellen nicht beschädigt und nicht verschmutzt sind.

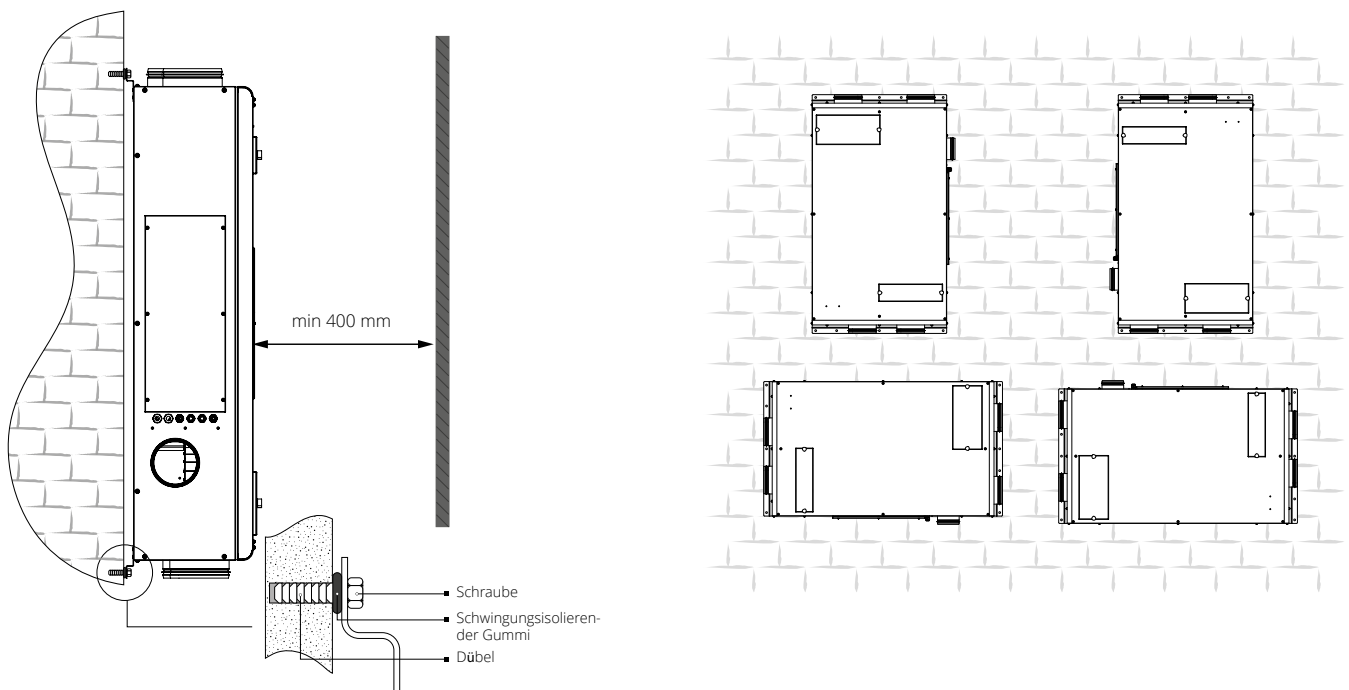
Bei Bedarf die Riemenspannung an der Motoraufhängung überprüfen.

Die Anlage wird hängend auf einem Gewindestab montiert. Die Anlage kann auf einer horizontalen und vertikalen Oberfläche starr befestigt sein.

### HÄNGEMONTAGE DER ANLAGE



### WANDMONTAGE DER LÜFTUNGSANLAGE



Um eine optimale Leistung zu erreichen und einen Luftwiderstand infolge von Turbulenzen im Luftstrom zu minimieren, verbinden Sie auf beiden Seiten gerade Luftrohrstücke mit den Stutzen.

Minimale Länge der geraden Luftrohrstücke:

- 1 x Rohrdurchmesser auf der Ansaugseite (Außenluft und Abluft)
- 3 x Rohrdurchmesser auf der Auslassseite (Zuluft und Fortluft)

Wenn die Lüftungsrohre an einem oder mehreren Stutzen der Lüftungsanlage fehlen oder zu kurz sind, schützen Sie die innenliegenden

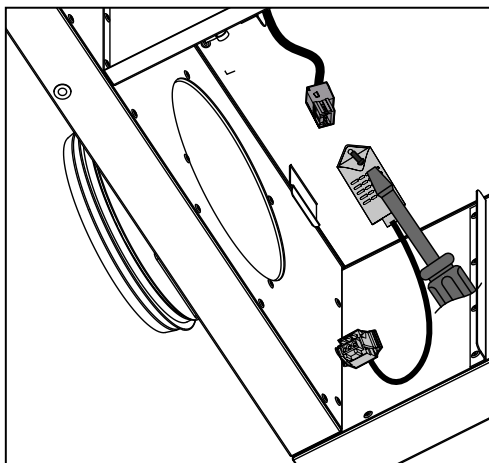
Teile der Lüftungsanlage mit einem Gitter oder einer anderen Schutzvorrichtung mit einer Maschenweite von max. 12,5 mm vor dem Eindringen von Fremdkörpern.

Bei der Montage der Anlage ist ein ausreichender Wartungszugang zu berücksichtigen. Die Befestigungselemente für die Montage sind nicht im Lieferumfang enthalten und müssen separat gekauft werden. Bei der Auswahl der Befestigungselemente ist auf das Material der Montagefläche und das Gewicht der Lüftungsanlage (siehe technische Daten) zu achten. Die Auswahl der Befestigungselemente ist von einem qualifizierten Fachmann vorzunehmen.

#### **MONTAGE DES FEUCHTIGKEITSSENSORS**

Der Feuchtigkeitssensor ist nicht im Lieferumfang enthalten und als Sonderzubehörteil verfügbar. Setzen Sie den Feuchtigkeitssensor im Abluftrohr vor dem Wärmetauscher ein.

Lösen Sie die Schrauben der Seitenteile der Anlage und nehmen Sie diese ab. Schrauben Sie den Feuchtigkeitssensor an der Wand des Abluftrohres. Schließen Sie den Feuchtigkeitssensor an den Anschlussstecker der Steuereinheit an (vom Hersteller installiert).



## NETZANSCHLUSS



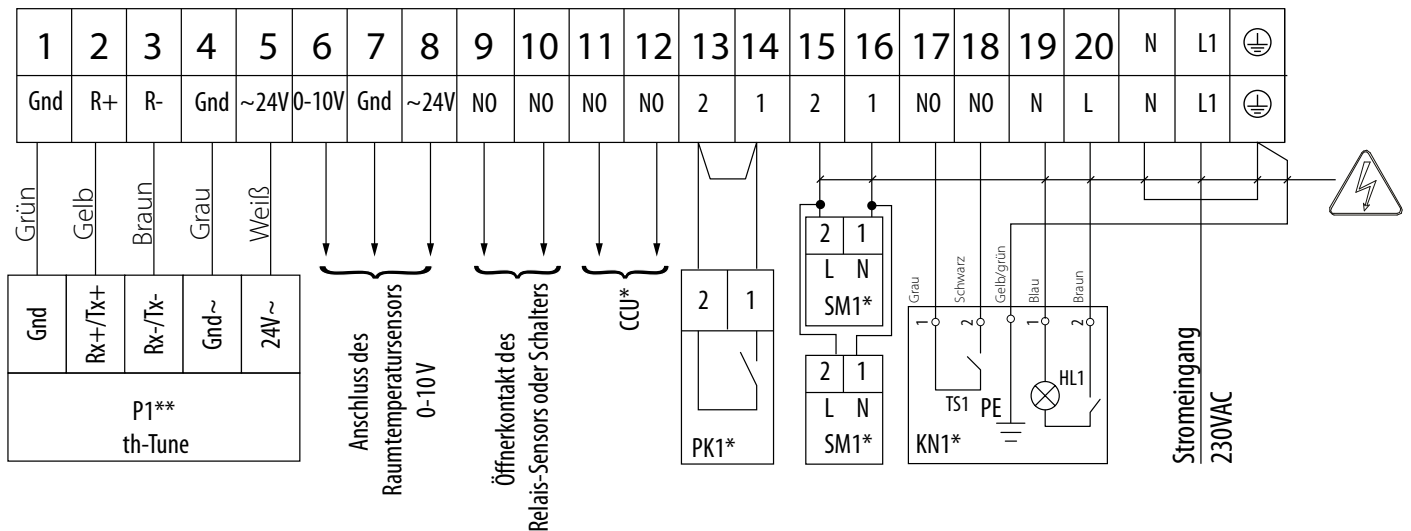
**VOR ALLEN ARBEITEN MIT DEM GERÄT IST DAS STROMNETZ ABZUSCHALTEN.  
ELEKTRISCHE ANSCHLÜSSE DÜRFEN NUR VON EINER AUTORISIERTEN FACHKRAFT  
DURCHFÜHRT WERDEN!  
DIE ELEKTRISCHEN ECKDATEN DES GERÄTS SIND AUF DEM HERSTELLER-ETIKETT  
ANGEFUHRT.**



**JEDLICHE INTERNE MODIFIKATIONEN DER ANSCHLÜSSE SIND UNTERSAGT UND  
FÜHREN ZUM GARANTIEVERLUST.**

- Das Gerät ist für den Anschluss an ein Stromnetz mit 230 V/50 (60) Hz in Übereinstimmung mit dem Anschlusschema vorgesehen.
- Das Gerät ist über isolierte, elektrische Stromleitungen (Kabel) an die Stromversorgung anzuschließen. Bei der Auswahl des passenden Leitungsschutzschalters ist auf den maximalen Laststrom und die maximale Drahttemperatur zu achten, welche vom Leitertyp, der Isolierung, Länge und Verlegungsart des Leiters abhängig ist.
- Am externen Eingang muss ein in das stationäre Stromversorgungsnetz eingebauter Schutzschalter installiert werden, der den Stromkreis bei Kurzschluss oder Überlastung unterbricht. Der Montageort des Leitungsschutzschalters muss für den Fall einer Notabschaltung der Lüftungsanlage schnell zugänglich sein. Der Nennauslösestrom des Leitungsschutzschalters muss mit der Stromaufnahme der Lüftungsanlage übereinstimmen (siehe Abschnitt «Technische Daten» oder Hersteller-Etikett). Zur Wahl des Auslösestroms nehmen Sie den nächsten Wert des Leitungsschutzschalters in der Reihe nach der maximalem Stromaufnahme des Geräts. Der Leitungsschutzschalter ist im Lieferumfang nicht enthalten und kann separat bestellt werden.

### ANSCHLUSSSCHEMA FÜR DEN ANSCHLUSS EXTERNER STEUERGERÄTE VUTR 250/350/650 P/P2/PE/P2E EC A17/A18



— STROMSCHLAGEGFAHR!

Bezeichnung	Name	Modell	Leiter**
SM1*	Elektroantrieb der Zu-/und (oder) Abluftklappe	LF230	2 x 0,75 mm <sup>2</sup>
SM2*	Elektroantrieb der Zu-/und (oder) Abluftklappe	LF230	2 x 0,75 mm <sup>2</sup>
PK1*	Kontakt der Brandmeldezentrale	NC	2 x 0,75 mm <sup>2</sup>
CCU*	Steuerung der Kälteanlage	NO	2 x 0,75 mm <sup>2</sup>
P1**	Bedienfeld	th-Tune	2 x 0,75 mm <sup>2</sup>
KH1*	Kontakt der Küchenhaube		

\* Im Lieferumfang nicht enthalten und als Sonderzubehöerteile erhältlich.

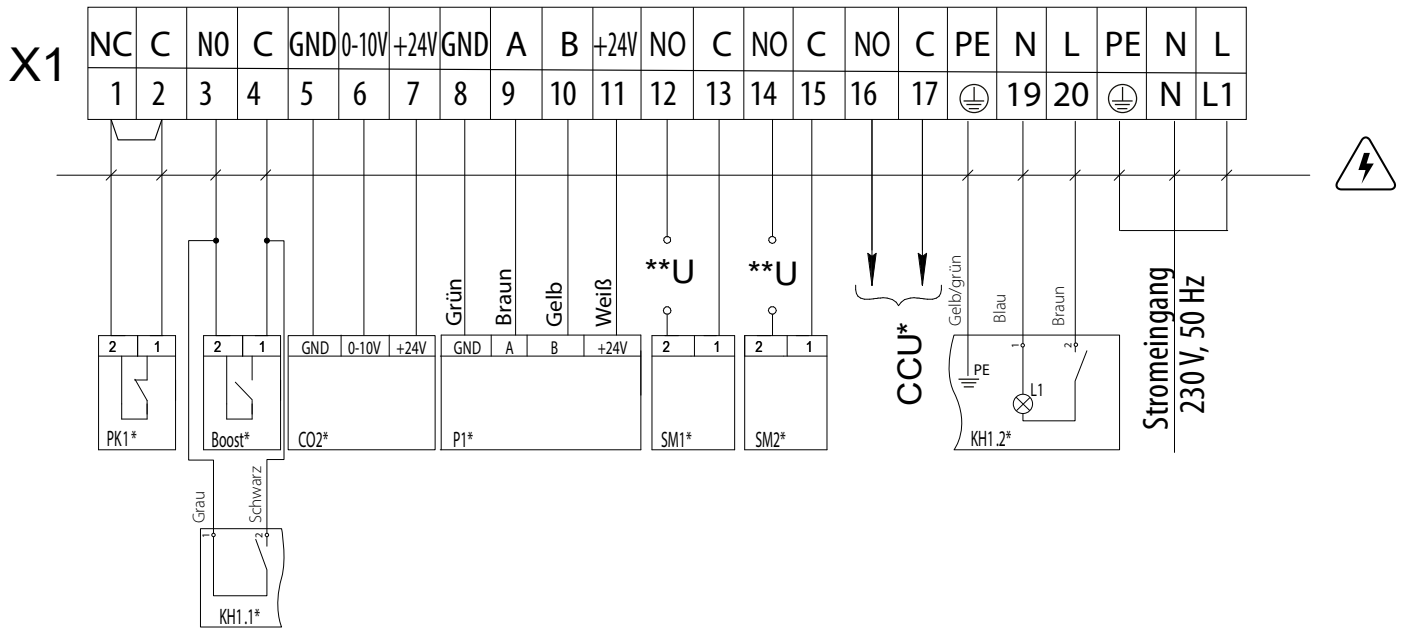
\*\* Die Anlage kann mit einem Bedienfeld th-Tune ausgestattet werden

\*\*\* Der Leitungsquerschnitt gilt für eine max. Kabellänge von 100 m.

Max. Leiterlänge von der Steuereinheit zum Bedienfeld

Leitertyp	Abstand zur Stromquelle
Telefonkabel	Bis 50 m
Geschirmtes Kabel AWG24	Bis 200 m

### ANSCHLUSSSCHEMA FÜR DEN ANSCHLUSS EXTERNER STEUERGERÄTE VUTR 250/350/650 P/P2/PE/P2E EC S21



— STROMSCHLAGGEFAHR!

Bezeichnung	Name	Typ des Kontaktes	Leitertyp	Anmerkung
SM1*	Elektroantrieb der Zuluftklappe	NO	2 x 0,75 mm <sup>2</sup>	3A, 30 DC/~250 AC
SM2 *	Elektroantrieb der Abluftklappe	NO		3A, 30 DC/~250 AC
PK1*	Kontakt der Brandmeldezentrale	NC		Jumper entfernen
CCU*	Steuerung der Kälteanlage	NO		3A, 30 DC/~250 AC
P1*	Externer Bedienfeld		4 x 0,25 mm <sup>2</sup>	
Boost*	Kontakte Ein/Aus Boost	NO	2 x 0,75 mm <sup>2</sup>	
CO2*	Externes CO <sub>2</sub> -Sensor		3 x 0,25 mm <sup>2</sup>	
KH1*	Küchenhaube		5 x 0,75 mm <sup>2</sup>	

\* Im Lieferumfang nicht erhältlich.

\*\* Die Versorgungsspannung U der externen Klappen SM1, SM2 wird abhängig vom Typ der Klappen ausgewählt.

Ausgangsparameter: Klemmen 12-17: 3 A, 30 V DC / ~ 250 V AC („potentialfreier Kontakt“).

Max. Leiterlänge von externen Geräten zum Anschlusskasten sollte 100 Meter nicht überschreiten.

Der empfohlene Kabelquerschnitt ist in der Tabelle angegeben.

Der Zugang zum Anschlusskasten ist in der folgenden Abbildung dargestellt.

**WARTUNGSHINWEISE**

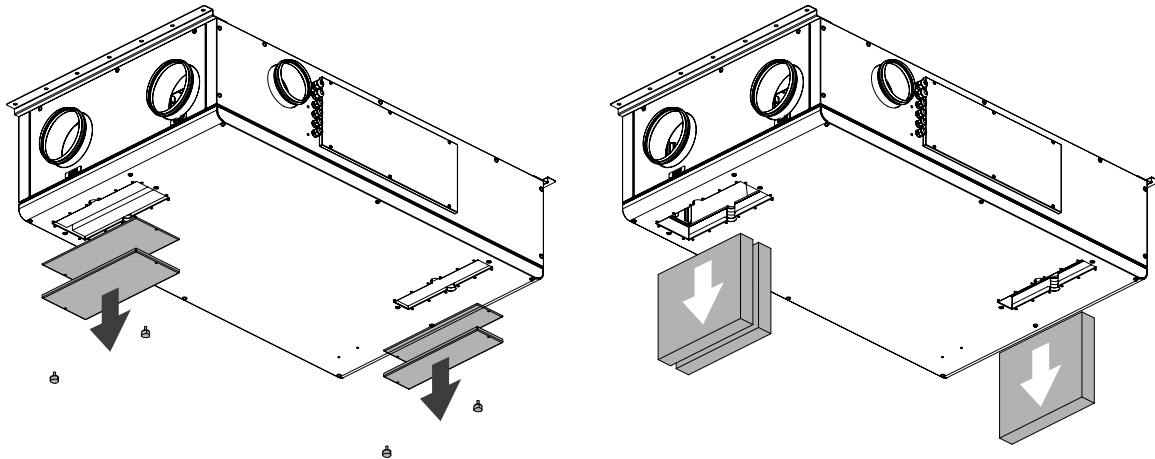
**VOR DER WARTUNG IST DAS GERÄT VON DER STROMVERSORGUNG ZU TRENNEN!**

Die Wartungsarbeiten 3–4-mal pro Jahr durchführen. Die Wartung der Lüftungsanlage umfasst regelmäßige Reinigung der Geräteoberfläche und Filterersatz oder -reinigung.

**1. Filterpflege**

Verschmutzte Filter erhöhen den Luftwiderstand und vermindern den Zuluftvolumenstrom. Reinigen Sie die Filter nach Bedarf, aber mindestens 3–4-mal im Jahr. Nach Ablauf des Filterwechselintervalls (3000 Betriebsstunden) erfolgt eine Alarmmeldung und weist auf den Filterwechsel oder die Filterreinigung hin. Nach der Reinigung oder dem Filterwechsel den Stundenzähler auf Null setzen. Die Filterreinigung mit einem Staubsauger ist zulässig. Nach der zweiten Reinigung die Filter wechseln. Kontaktieren Sie für Ersatzfilter den Händler. Schritte zum Entfernen der Filter:

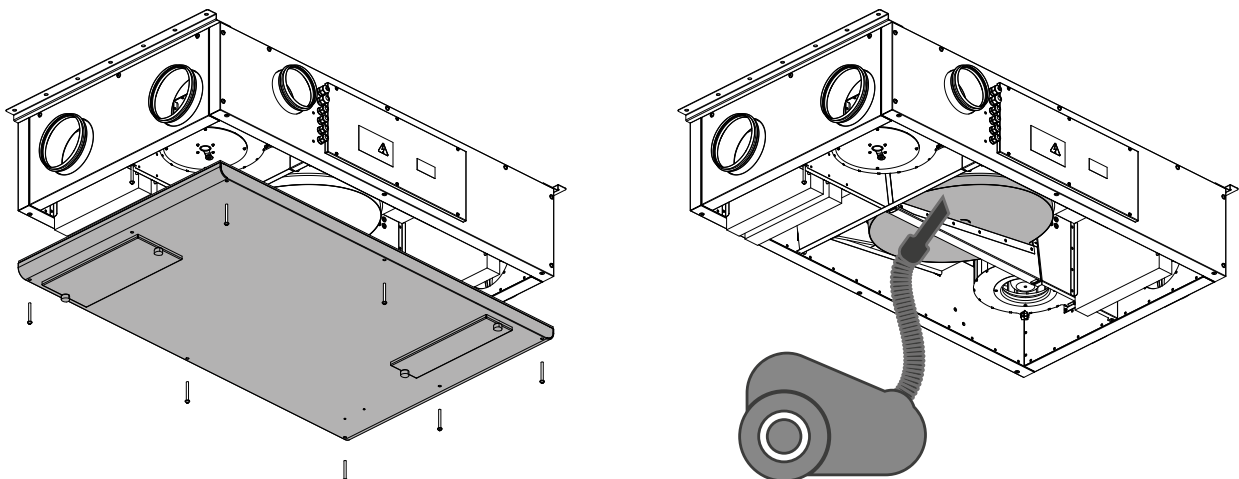
1. Trennen Sie die Lüftungsanlage von der Stromversorgung.
2. Lösen Sie die Schrauben, mit denen die Wartungsklappen befestigt sind.
3. Entfernen Sie die Wartungsklappen.
4. Entfernen Sie die Stopfen.
5. Nehmen Sie die Filter aus den Führungen.
6. Ersetzen Sie die Filter in umgekehrter Reihenfolge.


**2. Pflege des Wärmetauschers (1-mal pro Jahr)**

Auch bei regelmäßiger Reinigung der Filter kann sich etwas Staub im Wärmetauscher ablagern.

Daher muss der Wärmetauscher für eine anhaltend hohe Effizienz ebenso regelmäßig gereinigt werden. Nehmen Sie diesen aus der Lüftungsanlage und reinigen Sie ihn mit Druckluft oder mit einem Staubsauger. Setzen Sie ihn anschließend wieder in die Lüftungsanlage ein. Schritte zum Entfernen des Wärmetauschers:

1. Lösen Sie die 8 Schrauben und entfernen Sie die Wartungsklappe.
2. Reinigen Sie den Wärmetauscher mit einem Kompressor oder Staubsauger.



### 3. Ventilatorpflege (1-mal pro Jahr)

Auch bei regelmäßiger Filter- und Wärmetauscherwartung kann sich etwas Staub auf den Ventilatoren ablagern und somit die Ventilatorleistung und den Zuluftvolumenstrom vermindern. Reinigen Sie die Ventilatoren mit einem weichen Tuch oder Pinsel. Reinigung mit Wasser, Schleifmitteln, scharfen Gegenständen oder Chemikalien usw. ist nicht gestattet, um das Laufrad nicht zu beschädigen.

### 4. Zuluftkontrolle (2-mal pro Jahr)

Das Eindringen von Laub und anderen Schmutzteilen ins Zuluftgitter kann die Förderleistung und den Volumenstrom vermindern. Den Zustand des Zuluftgitters regelmäßig überprüfen und nach Bedarf von Fremdkörpern reinigen.

### 5. Wartung der Lüftungsrohre (alle fünf Jahre)

Auch wenn Sie alle empfohlenen Wartungsarbeiten regelmäßig durchführen, kann etwas Staub in die Lüftungsrohre gelangen und somit die Förderleistung und den Volumenstrom vermindern. Die Wartung besteht aus der regelmäßigen Reinigung oder dem Ersetzen der Lüftungsrohre.

## STÖRUNGSBEHEBUNG

Störung	Mögliche Gründe	Abhilfe
Der Ventilator/die Ventilatoren startet/starten beim Anschalten der Anlage nicht	Keine Stromversorgung	Überprüfen Sie, ob die Stromversorgung richtig angeschlossen ist. Beseitigen Sie ansonsten den Anschlussfehler.
	Blockierter Motor, verschmutzte Flügelradschaufeln	Die Lüftungsanlage ausschalten. Beseitigen Sie die Ursache für die Blockierung des Ventilators. Reinigen Sie die Laufradschaufeln. Die Anlage neu starten.
	Systemausfall liegt vor. Die Alarmliste ist unten angegeben.	Die aktive Alarmliste öffnen und den Systemausfall beseitigen. Falls der Alarm nicht beseitigt werden kann, Kontakt mit dem Händler für eine Diagnose aufnehmen.
Der Leitungsschutzschalter wird bei Start der Lüftungsanlage ausgelöst	Erhöhte Stromaufnahme infolge eines Kurzschlusses im Stromnetz.	Die Lüftungsanlage ausschalten. Nehmen Sie Kontakt mit Ihrem Händler auf.
Niedrige Förderleistung	Zu niedrig eingestellte Lüftungsstufe des Ventilators	Eine höhere Lüftungsstufe einstellen.
	Verschmutzte Filter, Ventilatoren und Wärmetauscher	Reinigen oder ersetzen Sie die Filter, reinigen Sie die Ventilatoren und den Wärmetauscher.
	Bestandteile der Entlüftung (Lüftungsrohre, Diffusoren, Verschlussklappen, Gitter) sind verschmutzt, beschädigt oder geschlossen.	Die Bestandteile der Entlüftung reinigen oder ersetzen (Lüftungsrohre, Diffusoren, Verschlussklappen, Gitter).
Kalte Zuluft	Verschmutzter Abluftfilter	Den Abluftfilter reinigen oder ersetzen.
	Die Anlage läuft im Kühlmodus.	Überprüfen Sie die Betriebseinstellungen der Anlage.
Lautes Geräusch, Vibrationen	Verschmutztes Flügelrad/Flügelräder	Das Flügelrad/die Flügelräder reinigen.
	Lose Schraubverbindung in den Ventilatoren oder im Gehäuse	Die Schrauben in den Ventilatoren oder im Gehäuse festziehen.
	Fehlen von schwingungsdämpfenden Einsätzen an den Stützen der Lüftungsrohre.	Setzen Sie die schwingungsdämpfende Gummieinsätze ein.
<b>SYSTEMAUSFÄLLE</b>		
Brandmelder	Notabschalteneinrichtung gemäß Signal der Brandmeldezentrale. Die Ventilatoren laufen nicht weiter.	Die Notfallanweisungen befolgen und im Notfall den Raum und das Gebäude verlassen.
Ausfall des Temperatursensors	Unterbrechung oder Kurzschluss des Zulufttemperatursensors. Die Ventilatoren laufen nicht weiter.	Nehmen Sie Kontakt mit Ihrem Händler auf.
Ausfall des Bedienfeldes	Keine Verbindung mit dem Bedienfeld	Die Verbindung der Steuereinheit mit dem Bedienfeld überprüfen. Nehmen Sie Kontakt mit Ihrem Händler auf.
Niedrige Zulufttemperatur	Zulufttemperatur ist unter +14 °C (Werkseinstellung).	Den Abluftfilter reinigen oder ersetzen und die Betriebseinstellungen der Lüftungsanlage überprüfen.
Filterwechsel erforderlich	Ablauf des Filterwechselintervalls	Die Filter reinigen oder ersetzen.

## LAGERUNGS- UND TRANSPORTVORSCHRIFTEN

- Das Gerät in der Originalverpackung in einem belüfteten Raum bei einer Temperatur von +5 °C bis +40 °C und einer relativen Luftfeuchtigkeit bis maximal 70 % lagern.
- Dämpfe und Fremdstoffe in der Luft, die Korrosion verursachen und Anschluss-Abdichtungen beschädigen können, sind nicht zulässig.
- Bei Umschlagsarbeiten Hebezeug zur Vorbeugung möglicher Schäden verwenden.
- Die Transporterfordernisse für diese Ladungsart sind zu erfüllen.
- Die Beförderung mit Fahrzeugen jeglicher Art muss unter stetigem Schutz vor schädlichen mechanischen und witterungsbedingten Einflüssen erfolgen. Das Gerät nur in der Betriebslage transportieren.
- Be- und Entladearbeiten sorgfältig durchführen, vor Stößen schützen.
- Vor der ersten Verwendung nach dem Transport bei niedrigen Temperaturen muss das Gerät mindestens 3-4 Stunden bei Raumtemperatur aufbewahrt werden.

## HERSTELLERGARANTIE

Das Produkt entspricht den Europäischen Normen und Standards, den Richtlinien über Niederspannung und elektromagnetische Verträglichkeit. Hiermit erklären wir, dass das Produkt mit den maßgeblichen Anforderungen aus Richtlinie 2014/30/EU über elektromagnetische Verträglichkeit, Niederspannungsrichtlinie 2014/35/EU und Richtlinie 93/68/EWG über CE-Kennzeichnung übereinstimmt.

Dieses Zertifikat ist nach Prüfung des Produktes auf das Obengenannte ausgestellt.

Der Hersteller setzt eine Garantiedauer von 24 Monaten ab Verkaufsdatum über den Einzelhandel fest, unter der Bedingung der Erfüllung der Vorschriften für Transport, Lagerung, Montage und Betrieb durch den Verbraucher.

Bei Funktionsstörungen des Geräts durch werkseitig verursachte Fehler, die innerhalb der Garantiefrist auftreten, hat der Verbraucher Anspruch auf kostenlose Behebung der Mängel am Gerät mittels Garantiereparatur durch den Hersteller.

Die Garantiereparatur umfasst insbesondere Arbeiten zur Behebung von Mängeln beim Betrieb des Geräts, um eine bestimmungsgemäße Nutzung des Geräts innerhalb der Garantiefrist sicherzustellen.

Die Mängelbehebung erfolgt durch Ersatz oder Reparatur der defekten Teile oder Einheiten des Geräts.

### Die Garantie-Serviceleistung umfasst nicht:

- regelmäßige technische Wartung
- Montage/Demontage des Geräts
- Einrichten des Geräts

Für die Garantiereparatur muss der Verbraucher das Gerät, die Betriebsanleitung mit dem Vermerk des Kaufdatums sowie einen Zahlungsbeleg als Bestätigung des Kaufs vorlegen.

Das vorgelegte Modell des Geräts muss mit dem Modell übereinstimmen, welches in der Betriebsanleitung angegeben ist.

Wenden Sie sich für Garantieleistungen an den Verkäufer des Geräts.

### Die Garantie gilt nicht in folgenden Fällen:

- Der Verbraucher legt den Ventilator nicht vollständig vor, wie in der Betriebsanleitung angegeben, einschließlich der vom Verbraucher demontierten Bestandteile des Geräts.
- Nichtübereinstimmung des Modells oder der Marke des Geräts mit den Angaben auf der Verpackung und in der Betriebsanleitung.
- Nicht fristgerechte technische Wartung des Geräts durch den Verbraucher.
- Bei vom Verbraucher zugefügten äußerlichen Beschädigungen des Gehäuses und der inneren Einheiten (außer äußeren Änderungen am Gerät, welche für die Montage notwendig sind).
- Änderungen an der Konstruktion des Gerätes oder technische Änderungen am Gerät.
- Austausch und Verwendung von Einheiten oder Teilen, die nicht durch den Hersteller vorgesehen sind.
- Unzweckmäßige Benutzung des Geräts.
- Verletzung der Montagevorschriften des Geräts durch den Verbraucher.
- Verletzung der Vorschriften für die Steuerung des Geräts durch den Verbraucher.
- Anschluss des Geräts an ein Stromnetz mit einer anderen Spannung, als in der Betriebsanleitung angegeben ist.
- Ausfall des Geräts infolge von Spannungssprüngen im Stromnetz.
- Durchführung einer selbständigen Reparatur des Geräts durch nichtautorisierte Personen.
- Reparaturen des Geräts durch Personen, die nicht vom Hersteller autorisiert sind.
- Ablauf der Garantiefrist des Geräts.
- Verletzung geltender Vorschriften für die Beförderung des Geräts durch den Verbraucher.
- Verletzung der Vorschriften über die Lagerung des Geräts durch den Verbraucher.
- Rechtswidrige Handlungen von Drittpersonen in Bezug auf das Gerät.
- Ausfall des Geräts infolge höherer Gewalt (Feuer, Überschwemmung, Erdbeben, Kriege, militärische Handlungen jeder Art, Blockaden).
- Fehlen der Plomben, wenn solche durch die Betriebsanleitung vorgesehen sind.
- Nichtvorlage der Betriebsanleitung mit ausgewiesenem Kaufdatum.
- Fehlen des Kaufbelegs mit ausgewiesenem Kaufdatum, welcher den Kauf bestätigt.



**ERFÜLLEN SIE DIE VORLIEGENDEN BETRIEBSANFORDERUNGEN, UM EINE  
ORDNUNGSGEMÄßE FUNKTION UND EINE LANGE LEBENSDAUER DES GERÄTS  
SICHERZUSTELLEN.**



**DIE GEWÄHRLEISTUNGSANSPRÜCHE KÖNNEN NUR DANN GELTEND GEMACHT  
WERDEN, WENN DAS GERÄT, EIN KAUFBELEG UND DIE BETRIEBSANLEITUNG, IN DER  
DAS KAUFDATUM NOTIERT IST, VORLIEGEN.**





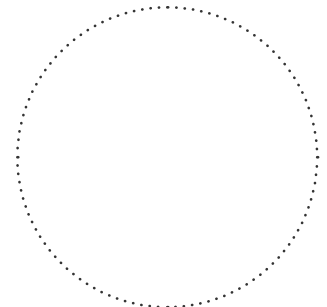


## ABNAHMEPROTOKOLL

<b>Typ des Geräts</b>	Lüftungsanlage
<b>Modell</b>	VUTR P_____ EC A____
<b>Seriennummer</b>	
<b>Herstellungsdatum</b>	
<b>Prüfzeichen</b>	

## VERKÄUFERINFORMATIONEN

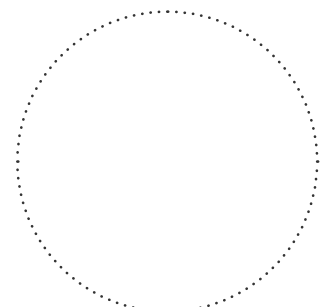
<b>Bezeichnung der Verkaufsstelle</b>	
<b>Anschrift</b>	
<b>Telefon</b>	
<b>E-Mail</b>	
<b>Kaufdatum</b>	
Gerät mit sämtlichem Zubehör mit einer Betriebsanleitung erhalten. Die Garantiebedingungen sind verständlich und akzeptiert.	
<b>Unterschrift des Käufers</b>	



Stempel des Händlers

## MONTAGEPROTOKOLL

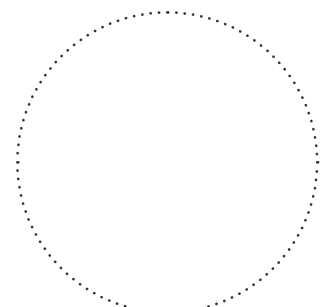
Das Gerät VUTR P_____ EC A____ ist montiert und an das Stromnetz gemäß den Anforderungen dieser Betriebsanleitung angeschlossen.	
<b>Firmenname</b>	
<b>Anschrift</b>	
<b>Telefon</b>	
<b>Name, Vorname des Monteurs</b>	
<b>Montagedatum</b>	<b>Unterschrift</b>
Die Montage des Geräts entspricht allen geltenden lokalen und nationalen Bauvorschriften, elektrischen und technischen Normen und Standards. Das Gerät funktioniert einwandfrei, wie vom Hersteller vorgesehen.	
<b>Unterschrift</b>	



Stempel der Montagefirma

## GARANTIEKARTE

<b>Typ des Geräts</b>	Lüftungsanlage
<b>Modell</b>	VUTR P_____ EC A____
<b>Seriennummer</b>	
<b>Herstellungsdatum</b>	
<b>Kaufdatum</b>	
<b>Garantiefrist</b>	
<b>Händler</b>	



Stempel des Händlers

