

BETRIEBSANLEITUNG

VUTR 281 V EC L A21
VUTR 281 V EC R A21
VUTR 401 V EC L A21
VUTR 401 V EC R A21
VUTR 601 V EC L A21
VUTR 601 V EC R A21
VUTR 281 VE EC L A21
VUTR 281 VE EC R A21

VUTR 401 VE EC L A21
VUTR 401 VE EC R A21
VUTR 601 VE EC L A21
VUTR 601 VE EC R A21
VUER 281 V EC L A21
VUER 281 V EC R A21
VUER 401 V EC L A21
VUER 401 V EC R A21

VUER 601 V EC L A21
VUER 601 V EC R A21
VUER 281 VE EC L A21
VUER 281 VE EC R A21
VUER 401 VE EC L A21
VUER 401 VE EC R A21
VUER 601 VE EC L A21
VUER 601 VE EC R A21



Lüftungsanlage mit Wärmerückgewinnung

INHALT

Sicherheitsvorschriften	3
Verwendungszweck	5
Lieferumfang	5
Bezeichnungsschlüssel	5
Technische Daten	6
Bauart und Funktionsweise	8
Montage und Betriebsvorbereitung	10
Netzanschluss	15
Wartungshinweise	17
Störungsbehebung	20
Lagerungs- und Transportvorschriften	20
Herstellergarantie	21
Abnahmeprotokoll	23
Verkäuferinformationen	23
Montageprotokoll	23
Garantiekarte	23

Die vorliegende Betriebsanleitung gilt als wichtigstes Dokument für den Betrieb und richtet sich an Fach- und Wartungskräfte sowie Betriebspersonal. Die Betriebsanleitung enthält Informationen zu Verwendungszweck, technischen Daten, Funktionsweise sowie Montage des Geräts VUTR (VUER) 281/401/601 V(E) EC und allen seinen Modifikationen.

Fach- und Wartungskräfte sollten eine Ausbildung im Bereich Lüftung absolviert haben und müssen die Arbeiten in Übereinstimmung mit den geltenden lokalen Arbeitssicherheitsbestimmungen, Baunormen und Standards durchführen.

SICHERHEITSVORSCHRIFTEN

Dieses Gerät ist nicht für die Verwendung durch Personen (einschließlich Kinder) mit eingeschränkten körperlichen, sensorischen oder geistigen Fähigkeiten oder fehlenden Erfahrungen oder Kenntnissen vorgesehen, es sei denn, sie werden von einer für ihre Sicherheit verantwortlichen Person beaufsichtigt.

Kinder sollten beaufsichtigt werden, damit sie nicht mit dem Gerät spielen.

Das Gerät darf von Kindern ab 8 Jahren und darüber sowie Personen mit eingeschränkten körperlichen, geistigen oder sensorischen Fähigkeiten oder ohne ausreichende Erfahrung und Kenntnis verwendet werden, wenn sie beaufsichtigt oder bezüglich des sicheren Gebrauchs des Gerätes unterwiesen wurden und die daraus resultierenden Gefahren verstanden haben.

Lassen Sie Kinder nicht mit dem Gerät spielen.

Reinigung und Benutzerwartung dürfen nicht von Kindern ohne Beaufsichtigung durchgeführt werden.

Der Netzanschluss muss über eine Vorrichtung zur Trennung vom Stromnetz erfolgen, die an allen Polen eine Kontakttrennung aufweist, die unter Bedingungen der Überspannungskategorie III eine vollständige Trennung ermöglicht und gemäß den Verdrahtungsregeln in die feste Verkabelung integriert ist.

Befestigen Sie das Gerät nicht mit Leim oder Klebstoffen an der Halterung. Verwenden Sie nur die in der Betriebsanleitung angegebene Befestigungsmethode.

Stellen Sie sicher, dass das Gerät vom Stromnetz getrennt ist, bevor Sie den Schutz entfernen.

Treffen Sie Vorkehrungen, um einen Gasrückstau durch offene Rauchabzüge oder andere Brandschutzeinrichtungen in den Raum zu vermeiden.

Das Gerät kann den sicheren Betrieb von Geräten, die mit Gas oder anderen Brennstoffen betrieben werden (auch in anderen Räumen), durch einen Rückfluss von Verbrennungsgasen beeinträchtigen. Diese Gase können möglicherweise zu einer Kohlenmonoxidvergiftung führen. Nach der Montage des Geräts muss der Betrieb von Rauchgasgeräten von einer kompetenten Person geprüft werden, um sicherzustellen, dass kein Rückfluss von Verbrennungsgasen auftritt.

Sämtliche in dieser Betriebsanleitung beschriebenen Handhabungen dürfen nur von qualifiziertem Personal durchgeführt werden, das für die Montage, den elektrischen Anschluss und die Wartung von Lüftungsanlagen ausgebildet ist.

Versuchen Sie nicht, das Gerät selbst zu montieren, an das Stromnetz anzuschließen oder Wartungsarbeiten durchzuführen.

Bei Montage und Betrieb des Geräts sind die Anforderungen der vorliegenden Betriebsanleitung sowie länderspezifisch geltende elektrische Vorschriften, Gebäude- und Brandschutzstandards genau einzuhalten.

Das Gerät ist vor allen Anschluss-, Einstellungs-, Wartungs- und Reparaturarbeiten vom Stromnetz zu trennen.

Montagearbeiten sind ausschließlich von Fachpersonal vorzunehmen, welches über eine gültige Zulassung für elektrische Arbeiten an Elektroanlagen bis 1000 V verfügt. Lesen Sie die Betriebsanleitung vor allen Arbeiten am Gerät.

Vor der Montage des Geräts ist dieses auf sichtbare Defekte am Laufrad, Gehäuse oder Gitter zu überprüfen. Des Weiteren ist sicherzustellen, dass sich keinerlei Fremdkörper im Gehäuse befinden, welche die Laufradschaufeln beschädigen könnten.

Bei der Montage ist darauf zu achten, dass das Gehäuse nicht deformiert wird. Eine Gehäusedeformation kann zu Blockierung des Motors und lauten Geräuschen führen.

Das Gerät darf keiner Witterung (Regen, Sonne usw.) ausgesetzt werden.

Der Ventilator darf keinen witterungsbedingten Einflüssen (Regen, Sonne usw.) ausgesetzt werden. Die Förderluft darf keinen Staub, keine Dämpfe, Festfremdstoffe, klebrigen Stoffe oder Faserstoffe enthalten.

Das Gerät ist nicht für den Einsatz in einer entzündungs- und explosionsgefährdeten Umgebung, die z.B. Spiritusdämpfe, Benzin oder Insektizide enthält, ausgelegt.

Die Zu- und Abluftöffnung nicht verschließen oder verdecken, um einen optimalen Luftstrom zu gewährleisten.

Setzen Sie sich nicht auf das Gerät und lassen Sie keine Gegenstände darauf liegen.

Die in dieser Betriebsanleitung angegebenen Informationen gelten zum Zeitpunkt der Abfassung des Dokuments als richtig. Um aktuelle technische Entwicklungen umzusetzen, behält sich das Unternehmen das Recht vor, jederzeit Änderungen in der Bauweise, den technischen Eigenschaften und dem Lieferumfang des Gerätes vorzunehmen.

Das Gerät nie mit feuchten Händen anfassen.

Das Gerät nie barfuß anfassen.

LESEN SIE VOR DER MONTAGE DER OPTIONALEN EXTERNEN GERÄTE DIE ENTSPRECHENDEN BETRIEBSANLEITUNGEN.



**NACH ABLAUF DER LEBENSDAUER IST DAS GERÄT GETRENNT ZU
ENTSORGEN.
DAS GERÄT DARF NICHT IM RESTMÜLL ENTSORGT WERDEN.**

VERWENDUNGSZWECK

Das Gerät ist für den Luftwechsel in Einfamilienhäusern, Büros, Hotels, Cafés, Konferenzsälen und anderen Wohn- und Gewerberäumen bestimmt. Das Gerät dient der Wärmerückgewinnung aus der Abluft zur Erwärmung der Zuluft, sowie zur Absaugung von Küchen, industriellen Bäckereien usw.

Das Gerät eignet sich nicht für die Lüftung von feuchten Räumlichkeiten (Schwimmbädern, Saunen, Gewächshäusern usw.).

Dank der Wärmerückgewinnung und ihrer energiesparenden Eigenschaften ist die Lüftungsanlage eines der entscheidenden Elemente für den energieeffizienten, modernen Hausbau. Das Gerät ist Bestandteil eines Lüftungssystems und nicht für den Einzelbetrieb ausgelegt.

Das Gerät ist für Dauerbetrieb bei permanenter Stromversorgung ausgelegt.

Das Fördermedium darf keine explosiven und brennbaren Stoffe, chemischen Dämpfe, klebrigen Stoffe, Faserstoffe, Staub-, Ruß-, Ölpartikel oder anderen schädlichen Substanzen wie Gifte, Krankheitserreger, usw. enthalten.

LIEFERUMFANG

Bezeichnung	Anzahl
Lüftungsanlage	1 Stk.
Wartungsplatte-Schlüssel	1 Stk.
Betriebsanleitung	1 Stk.
Verpackung	1 Stk.

BEZEICHNUNGSSCHLÜSSEL

VUTR	40	1	V	E	EC	L	
							Wartungsseite
							R: rechts
							L: links
							Motortyp
							EC: elektronisch kommutierter Motor
							Zusätzliche Komponente
							_: keine
							E: Elektro-Heizregister
							Montageeigenschaften
							V: vertikale Ausführung der Stutzen
							Modifikation
							Nennluftdurchsatz, m³/h/10
							Bezeichnung
							VUTR: Anlage mit kondensierendem Rotationswärmetauscher
							VUER: Anlage mit rotierendem Sorptionswärmetauscher

TECHNISCHE DATEN

Das Gerät ist für den Einsatz in Innenräumen bei Umgebungstemperaturen von +1 °C bis +40 °C und einer relativen Luftfeuchtigkeit von maximal 60 % ohne Kondensatbildung ausgelegt.

In kalten, feuchten Räumen besteht die Möglichkeit der Vereisung oder Kondensatbildung innerhalb und außerhalb des Gehäuses. Die Taupunkttemperatur der beförderten Luft muss 2–3 °C unter der Temperatur der Gehäuseoberfläche liegen, damit sich kein Kondensat im Inneren des Gehäuses bilden kann.

Das Gerät muss kontinuierlich betrieben werden. Wenn keine Lüftung erforderlich ist, reduzieren Sie den Luftdurchsatz auf ein Minimum (20 %). Dies sorgt für ein angenehmes Raumklima und reduziert die Kondensatbildung im Inneren der Anlage, welche elektronische Bauteile beschädigen kann. Verwenden Sie die Anlage niemals zur Entfeuchtung, z. B. von Neubauten.

Das Gerät gehört zu den elektrischen Anlagen der Klasse I.

Schutzart gegen Eindringen von Fremdkörpern und Wassereintritt:

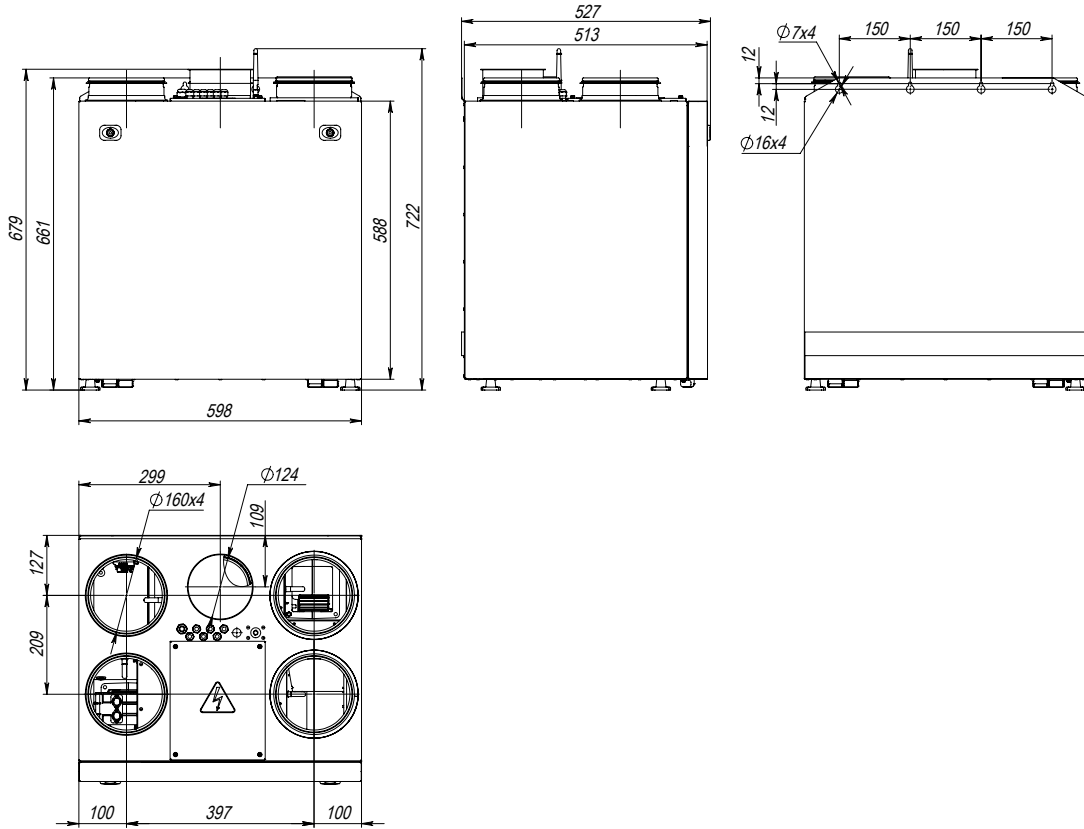
- IP22 für die montierte Lüftungsanlage,
- IP44 für die Motoreinheiten.

Die Bauweise des Geräts wird ständig weiterentwickelt und optimiert, weshalb einige Modelle von der Beschreibung in dieser Betriebsanleitung abweichen können.

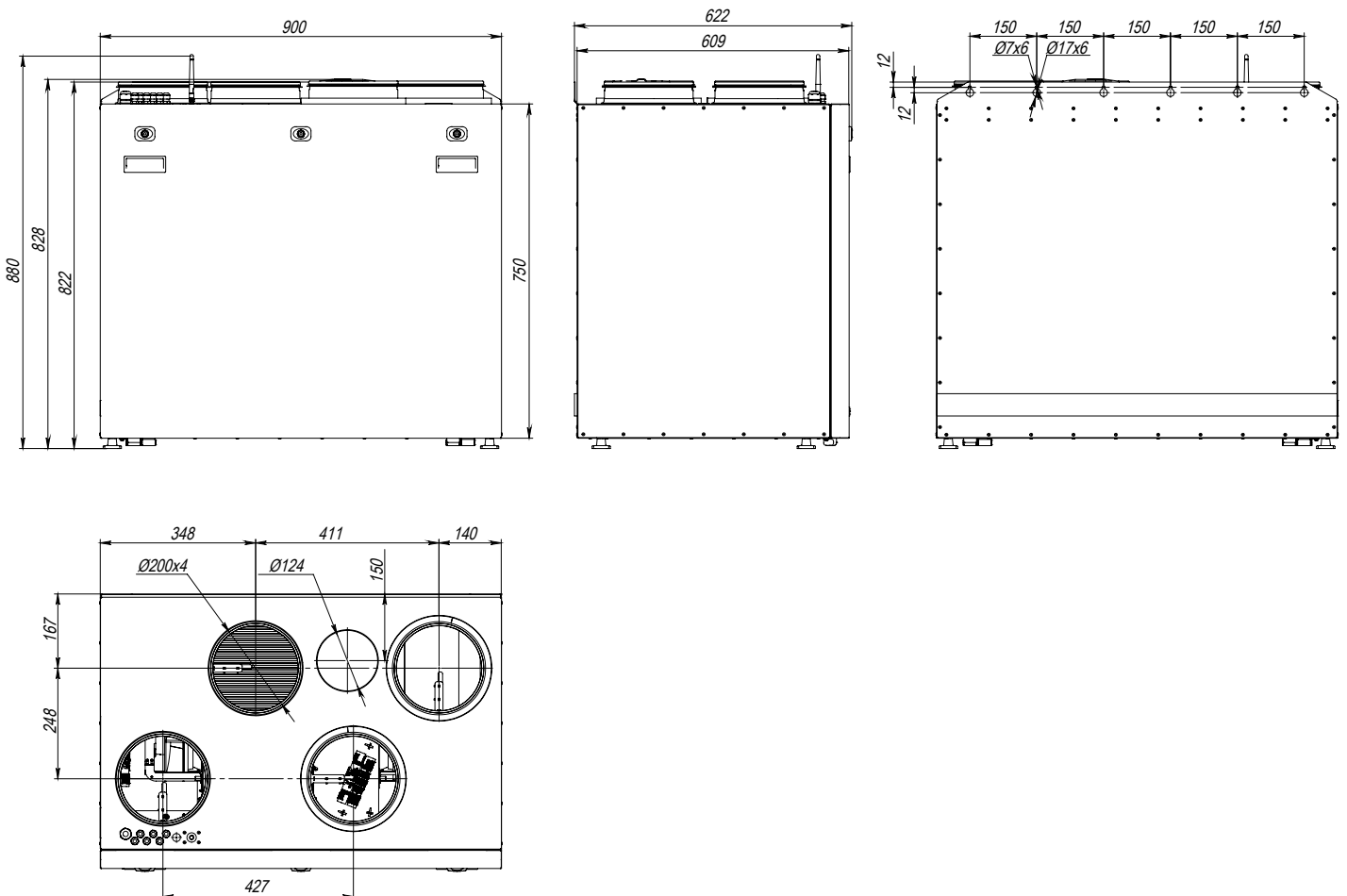
TECHNISCHE PARAMETER

Parameter	VUTR 281 V	VUER 281 V	VUTR 281 VE	VUER 281 VE	VUTR 401 V	VUER 401 V	VUTR 401 VE	VUER 401 VE	VUTR 601 V	VUER 601 V	VUTR 601 VE	VUER 601 VE
Versorgungsspannung, V/50-60 Hz	230											
Max. Leistungsaufnahme der Anlage ohne Heizregister, W	179				257				336			
Max. Leistungsaufnahme der Heizregister, W	—	—	1200	1200	—	—	1200	1200	—	—	1400	1400
Max. Leistungsaufnahme der Anlage, W	179	179	1379	1379	257	257	1457	1457	336	336	1736	1736
Max. Stromaufnahme der Anlage ohne Heizregister, A	1,34				1,76				2,3			
Max. Stromaufnahme der Heizregister, A	—	—	5,32	5,32	—	—	5,32	5,32	—	—	6,21	6,21
Max. Stromaufnahme der Anlage, A	1,34	1,34	6,66	6,66	1,76	1,76	7,08	7,08	2,3	2,3	8,51	8,51
Max. Förderleistung, m ³ /h	382				447				747			
Schalldruckpegel @ 3 m, dBA	26				28				29			
Fördermitteltemperatur, °C	-25...+40											
Gehäusematerial	Polymerbeschichteter Stahl											
Isolierung	40 mm, Mineralwolle											
Filter	G4 / Coarse > 60%											
	G4 / Coarse > 60% (Option F7 / ePM1 60%)											
Durchmesser des Anschlussstutzens	160								200			
Gewicht, kg	57	57	57	57	58	58	58	58				
Effizienz der Wärmerückgewinnung, %	89	86	89	86	89	85	89	85	87	86	87	86
Typ des Wärmetauschers	Kondensation	Sorption	Kondensation	Sorption	Kondensation	Sorption	Kondensation	Sorption	Kondensation	Sorption	Kondensation	Sorption
SEV-Klasse	A+	A+	A+	A+	A+	A	A+	A	A+	A+	A+	A+

VUTR (VUER) 281/401 V(E) EC



VUTR (VUER) 601 V(E) EC



BAUART UND FUNKTIONSWEISE

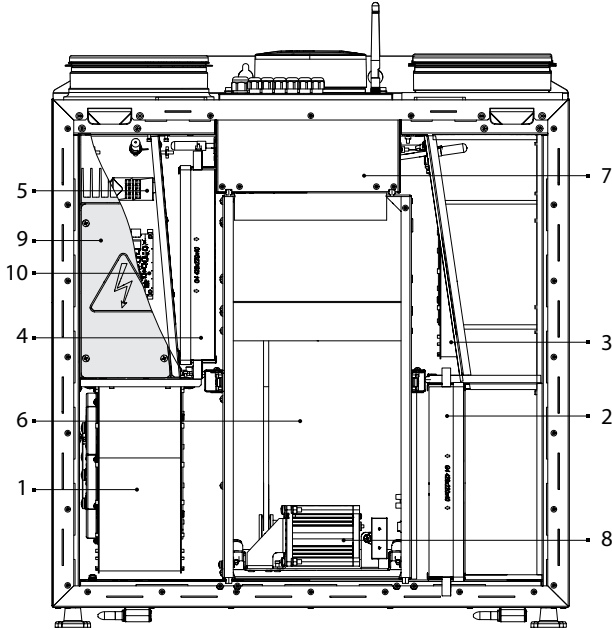
Funktionsweise der Lüftungsanlage: Die warme, verbrauchte Abluft gelangt aus dem Raum in die Lüftungsanlage und wird dort gereinigt. Die Luft strömt durch den Rotationswärmetauscher und wird durch den Abluftventilator über das Fortluftrohr ins Freie geführt.

Die kalte, frische Außenluft strömt durch Lüftungsrohre zum Zuluftfilter der Anlage, wo sie gefiltert wird.

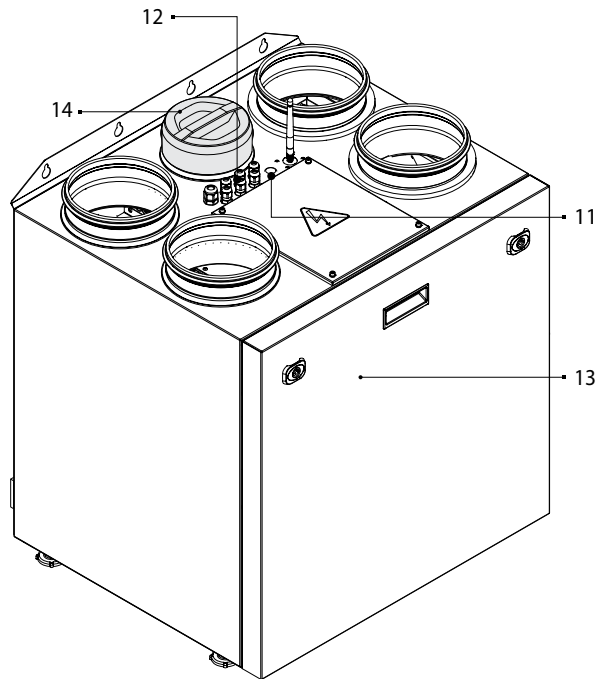
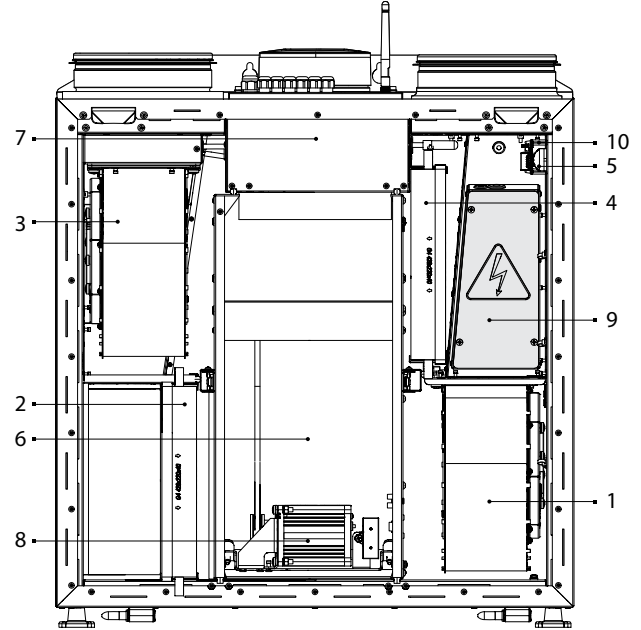
Anschließend strömt die Luft durch einen Rotationswärmetauscher und einen Elektro-Heizregister (für VUTR (VUER) 281/401/601 VE EC-Anlagen), wo die Luft erwärmt wird und mit Hilfe eines Zuluftventilators durch Lüftungsrohre in den Raum gelangt. Im Rotationswärmetauscher wird die Wärme aus der warmen Abluft auf die kalte Außenluft übertragen. Die Wärmerückgewinnung minimiert Wärmeverluste in der kalten Jahreszeit und spart somit Heizkosten.

Das Gerät bietet die Möglichkeit, eine Dunstabzugshaube einzusetzen. Zum Anschluss der Haube den Stopfen vom entsprechenden Anschlussstutzen entfernen. Die Haube muss mit einer Luftklappe ausgestattet sein, das das Abluftrohr absperrt, wenn die Haube nicht verwendet wird.

VUTR (VUER) 281/401 V(E) EC L

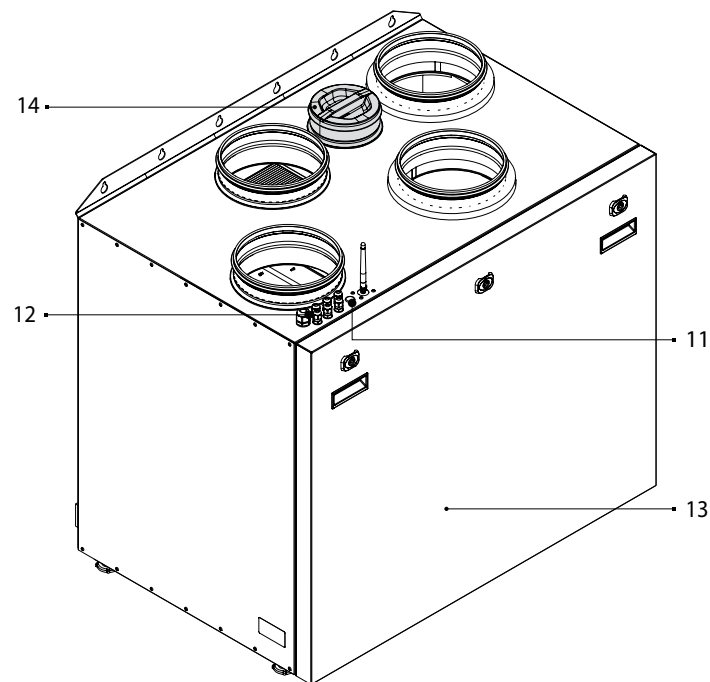
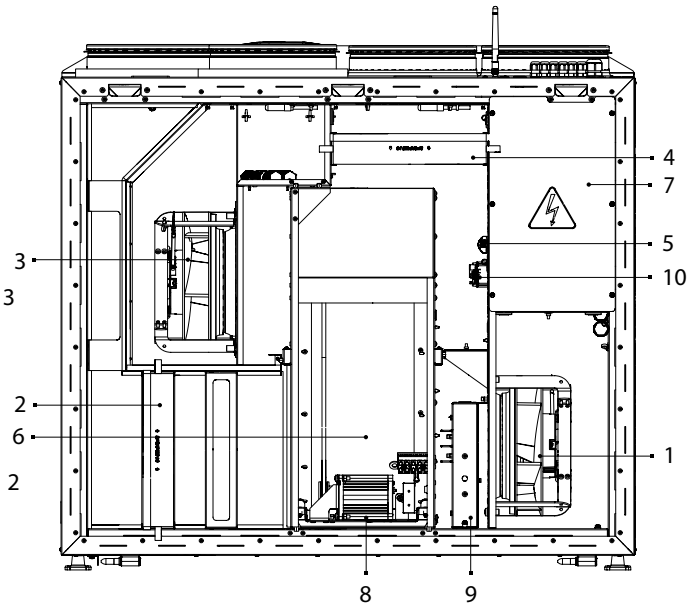
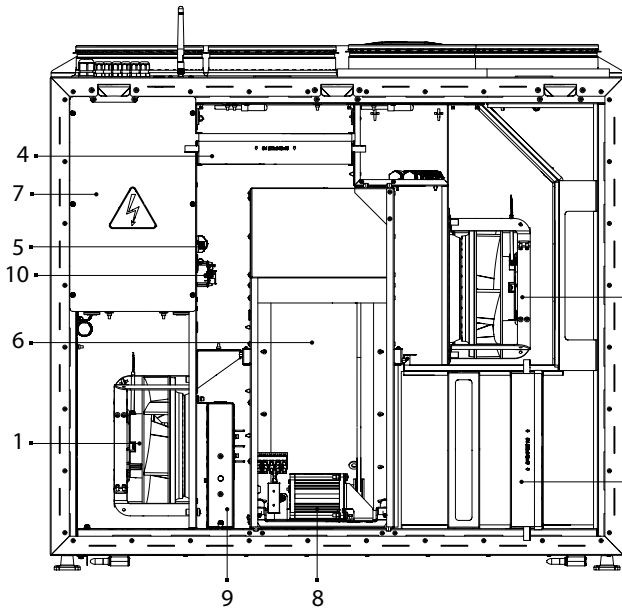


VUTR (VUER) 281/401 V(E) EC R



VUTR (VUER) 601 V(E) EC L

VUTR (VUER) 601 V(E) EC R



1: Zuluftventilator; 2: Zuluftfilter; 3: Abluftventilator; 4: Abluftfilter; 5: Feuchtigkeitssensor (Option); 6: Rotationswärmetauscher; 7: Steuereinheit; 8: Antrieb des Rotationswärmetauschers; 9: Elektro-Heizregister (VUTR (VUER) 281/401/601 VE EC-Modell); 10: CO₂-Sensor (Option); 11: Taste für den Setup-Modus; 12: Kabeldurchführungen; 13: Wartungsplatte; 14: Stopfen.

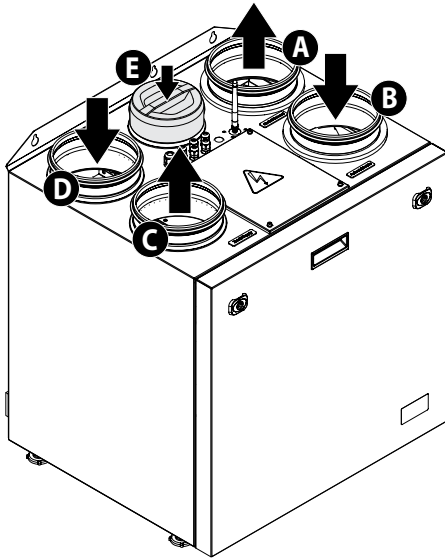
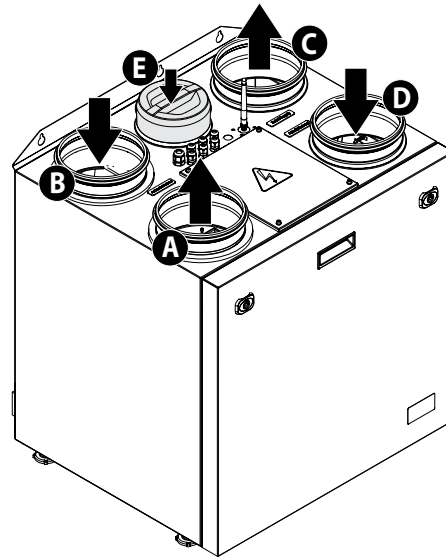
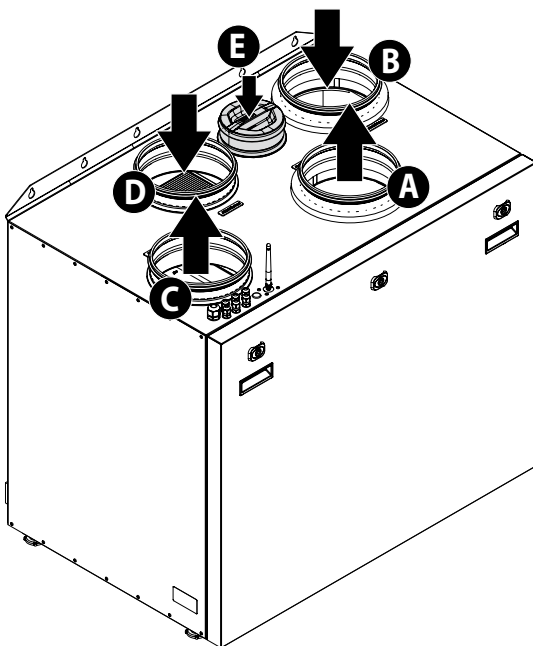
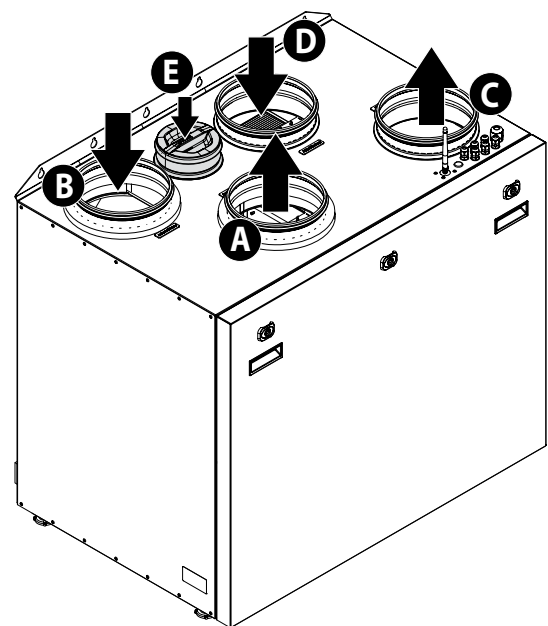
MONTAGE UND BETRIEBSVORBEREITUNG


LESEN SIE DIE VORLIEGENDE BETRIEBSANLEITUNG VOR DER MONTAGE DES GERÄTS AUFMERKSAM DURCH!



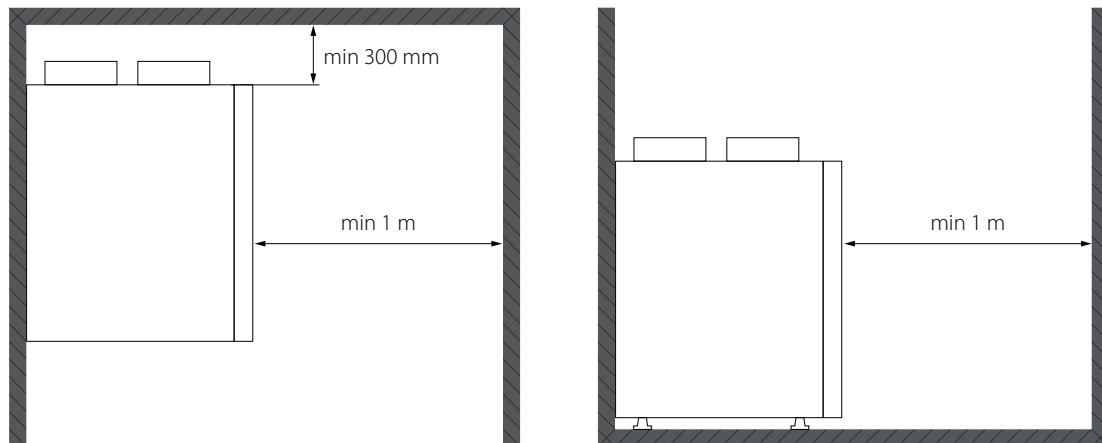
DIE MONTAGE DES GERÄTS IST NUR VON QUALIFIZIERTEM FACHPERSONAL DURCHFÜHREN. VOR DER MONTAGE DIE ERFORDERLICHEN WERKZEUGE UND MATERIALIEN VORBEREITEN.

Die Anlagen sind in rechts- und linksseitiger Ausführung erhältlich. Die Wahl der geeigneten Ausführung erleichtert die Montage, reduziert die Länge der Lüftungsrohre und die Anzahl der Verbindungswinkel der Lüftungsrohre.

VUTR (VUER) 281/401 V(E) EC L

VUTR (VUER) 281/401 V(E) EC R

VUTR (VUER) 601 V(E) EC L

VUTR (VUER) 601 V(E) EC R


A: Außenluft, b: fortluft, c: Zuluft, d: Abluft, e: von der Dunstabzugshaube

Die Lüftungsanlage muss so angebracht werden, dass ein ausreichender Zugang zur Lüftungsanlage für Wartungs- und Reparaturarbeiten gewährleistet ist. Mindestabstände zwischen der Anlage und den Wänden sind in der folgenden Abbildung dargestellt.

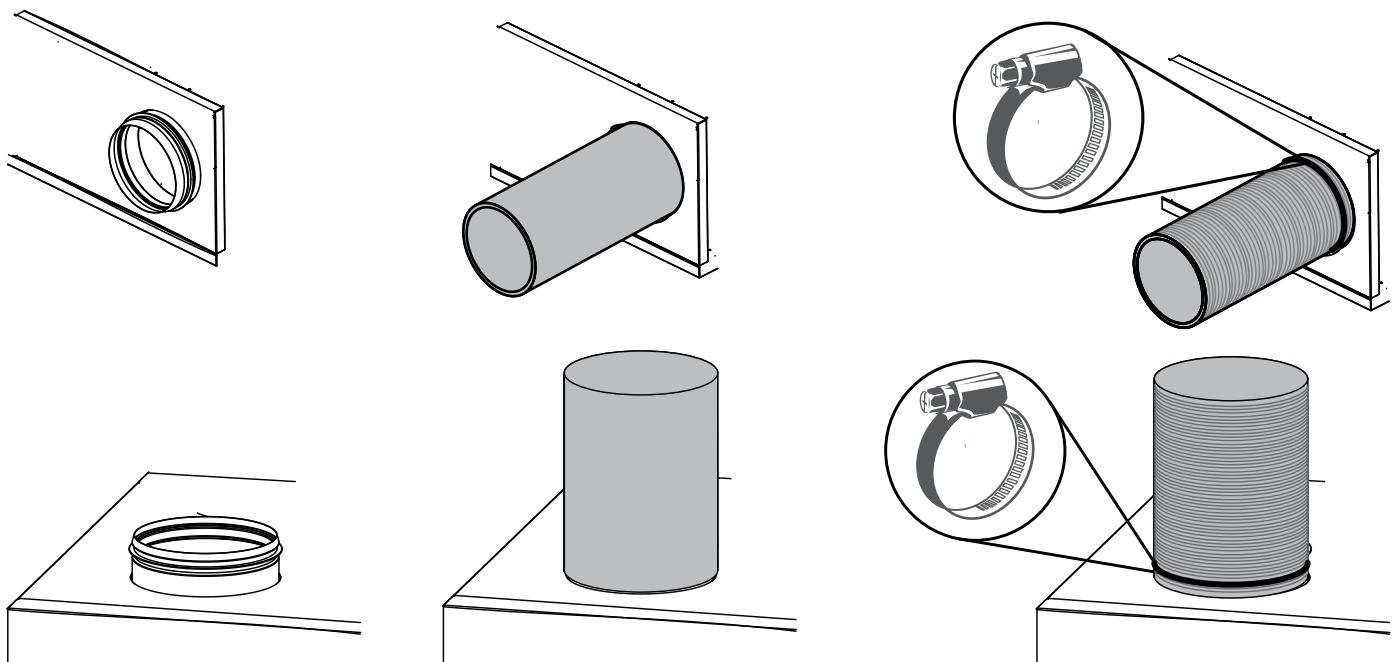


Um eine optimale Leistung zu erreichen und einen Luftwiderstand infolge von Turbulenzen im Luftstrom zu minimieren, verbinden Sie auf beiden Seiten gerade Luftrohrstücke mit den Stutzen.

Minimale Länge der geraden Luftrohrstücke:

- 1 x Rohrdurchmesser auf der Ansaugseite (Außenluft und Abluft);
- 3 x Rohrdurchmesser auf der Auslassseite (Zuluft und Fortluft).

Die Lüftungsrohre müssen bis zum Anschlag auf die Flansche der Anlage geschoben werden. Flexible Lüftungsrohre müssen mit einer Metallschelle starr befestigt werden.



Wenn die Lüftungsrohre an einem oder mehreren Stützen der Lüftungsanlage fehlen oder zu kurz sind, schützen Sie die innenliegenden Teile der Lüftungsanlage mit einem Gitter oder einer anderen Schutzvorrichtung mit einer Maschenweite von max. 12,5 mm vor dem Eindringen von Fremdkörpern.

Es wird empfohlen, die horizontalen Abschnitte der Außenlüftungsrohre so zu gestalten, dass ein Mindestgefälle nach außen gewährleistet ist, um das Eindringen von Schmelz- und Regenwasser in das System zu verhindern.

Die Außenstutzen müssen entweder mit einem mechanischen Federantrieb oder einem elektrischen Antrieb ausgestattet sein, um nachteilige Witterungseinflüsse auf die Anlage zu verhindern, wenn sie ausgeschaltet ist.

Die Anlage ist für die horizontale Montage oder Wandmontage mit 4 Schrauben und Dübeln (nicht im Lieferumfang enthalten) ausgelegt. Bei der Auswahl der Befestigungselemente ist auf das Material der Montagefläche und das Gewicht der Lüftungsanlage (siehe technische Daten) zu achten. Die Auswahl der Befestigungselemente ist von einem qualifizierten Fachmann vorzunehmen.

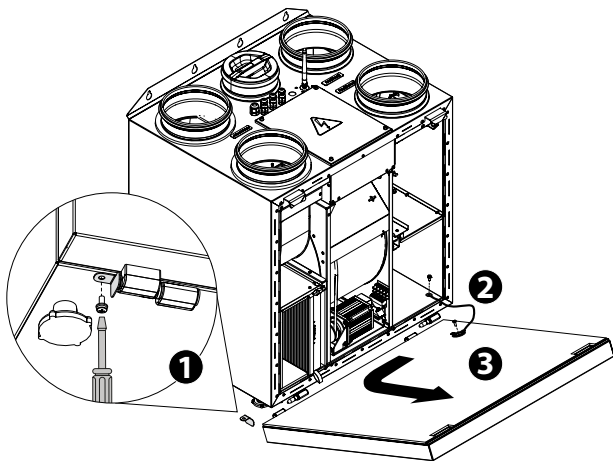
Die Oberfläche zur Montage der Anlage muss glatt sein. Die Montage der Lüftungsanlage auf einer unebenen Oberfläche führt zu einer Verformung des Gehäuses und Betriebsstörungen der Lüftungsanlage.

WARTUNGSPLATTE

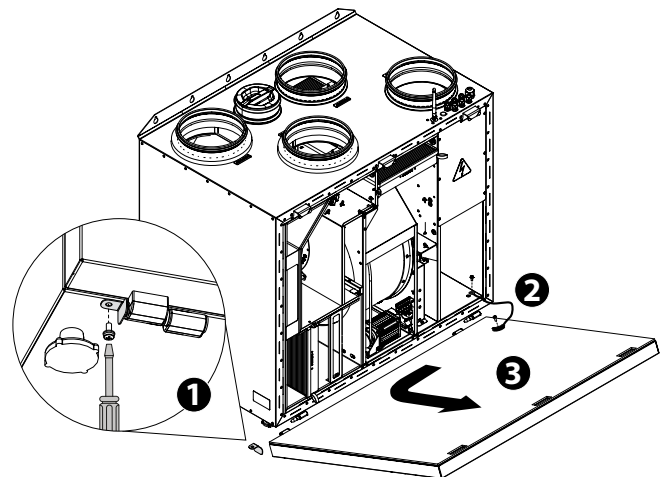
Die Anlage ist mit einer aufklappbaren Wartungsplatte für technische und Wartungsarbeiten ausgestattet. Die Anlage ist so konzipiert, dass der Benutzer die Wartungsplatte abnehmen kann.

Entfernen Sie den Scharnierverschluss und trennen Sie das Erdungskabel, um die Wartungsplatte zu entfernen.

VUTR (VUER) 281/401 V(E) EC



VUTR (VUER) 601 V(E) EC



MONTAGE UND ANSCHLUSS DES HV2-FEUCHTIGKEITSENSORS UND CO₂-SENSORS

Falls die Feuchte- und CO₂-Sensoren nicht im Lieferumfang enthalten sind, können sie separat bestellt werden. Die Sensoren müssen vor dem Einbau der Anlage montiert werden.

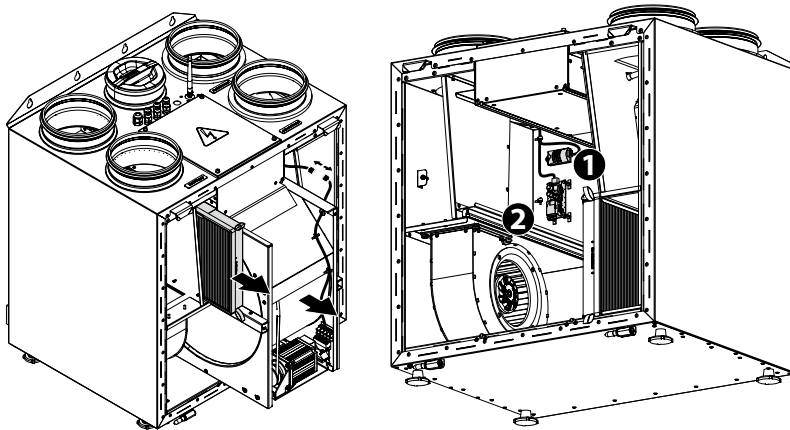
Reihenfolge der Montage der Sensoren:

- Befestigen Sie die Sensoren an der Wand des Abluftrohres.
- Schließen Sie die Stecker an die Sensoren an.

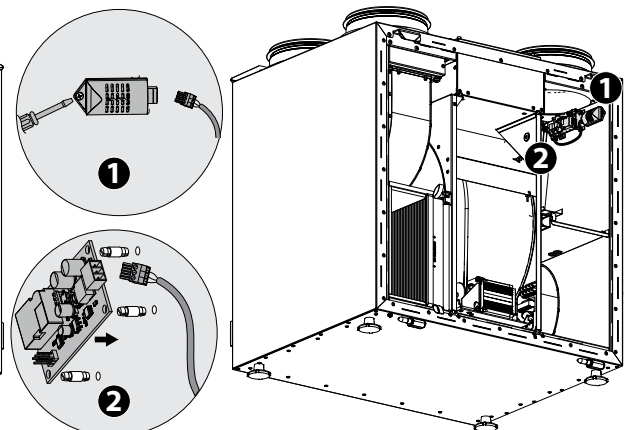
Trennen und entfernen Sie den Rotationswärmetauscher und nehmen Sie den Abluftfilter ab, um Zugang zum Abluftrohr der Anlage VUTR (VUER) 281/401 V(E) EC L zu erhalten.

Trennen und entfernen Sie den Rotationswärmetauscher um Zugang zum Abluftrohr der Anlage VUTR (VUER) 601 V(E) EC zu erhalten.

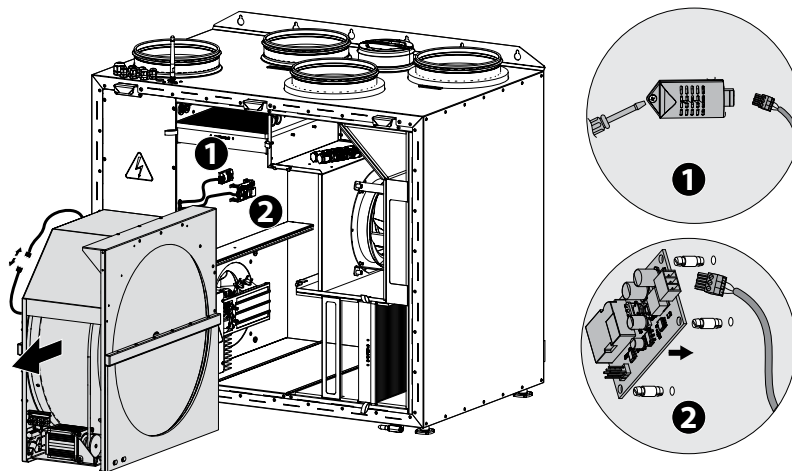
VUTR (VUER) 281/401 V(E) EC L



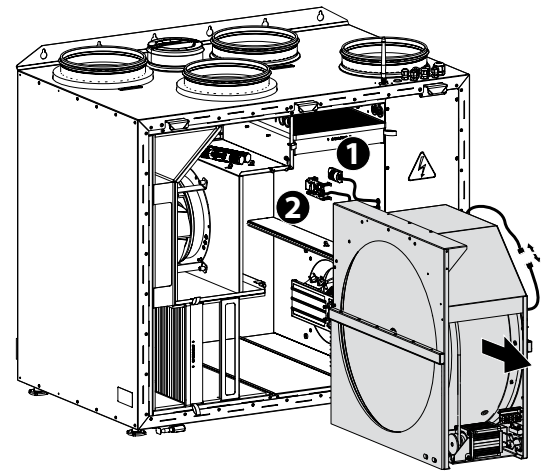
VUTR (VUER) 281/401 V(E) EC R



VUTR (VUER) 601 V(E) EC L



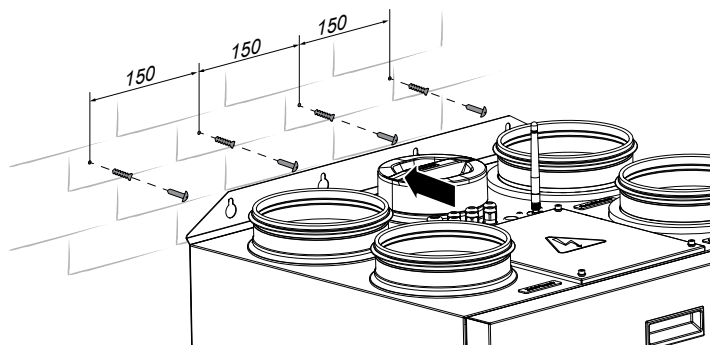
VUTR (VUER) 601 V(E) EC R



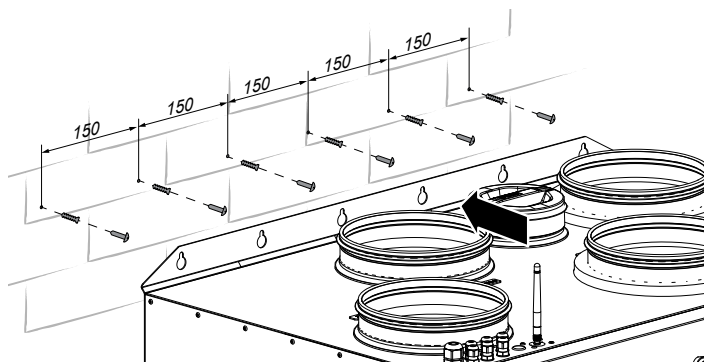
WANDMONTAGE

Markieren und bohren Sie die Befestigungslöcher, schrauben Sie die Schrauben ein und hängen Sie die Anlage auf. Seien Sie beim Aufhängen der Anlage vorsichtig. Stellen Sie sich vor der Benutzung sicher, dass die Befestigung sicher ist.

VUTR (VUER) 281/401 V(E) EC

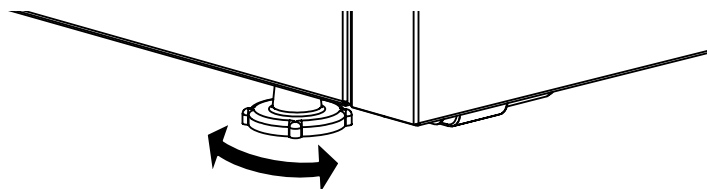


VUTR (VUER) 601 V(E) EC



BODENMONTAGE

Stellen Sie das Gerät auf eine ebene Fläche, die stark genug ist, um das Gewicht des Geräts zu tragen und die Sicherheitsvorschriften erfüllt. Stellen Sie sicher, dass das Gerät beim Festziehen oder Lösen der Gerätefüße stabil steht.



NETZANSCHLUSS



JEDLICHE INTERNE MODIFIKATIONEN DER ANSCHLÜSSE SIND UNTERSAGT UND FÜHREN ZUM GARANTIEVERLUST.

Das Gerät ist für den Anschluss an das Stromnetz mit den in den technischen Daten angegebenen Parametern ausgelegt. Die Anlage ist über isolierte, elektrische Stromleitungen (Kabel) an die Stromversorgung anzuschließen.

Am externen Eingang muss ein in das stationäre Stromversorgungsnetz eingebauter Schutzschalter installiert werden, der den Stromkreis bei Kurzschluss oder Überlastung unterbricht.

Der Montageort des Leitungsschutzschalters muss für den Fall einer Notabschaltung der Lüftungsanlage schnell zugänglich sein.

Der Nennstrom des Leistungsschalters muss über dem maximalen Verbrauchsstrom des Produkts liegen (siehe Abschnitt «Technische Daten» oder auf dem Produktaufkleber). Zur Wahl des Auslösestroms nehmen Sie den nächsten Wert des Leitungsschutzschalters in der Reihe nach der maximalen Stromaufnahme des Geräts.

Der Leitungsschutzschalter ist im Lieferumfang nicht enthalten und kann separat bestellt werden.

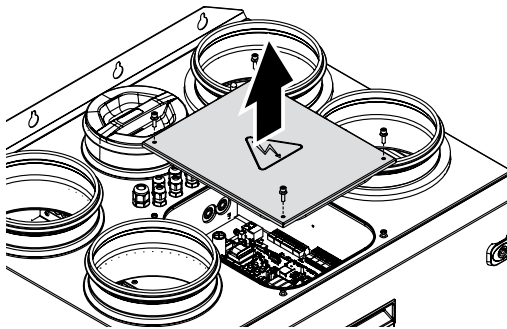
Der angegebene Leiterquerschnitt dient nur als Referenz. Bei der Auswahl der Leiter ist auf den Leitertyp, die maximal zulässige Leitertemperatur, Isolierung, Länge und Verlegungsart zu achten.

Um die Stromversorgung und die externen Geräte anzuschließen, lösen Sie die beiden Schrauben auf dem Deckel des Steuergeräts und entfernen Sie den Deckel, wie in der Abbildung gezeigt.

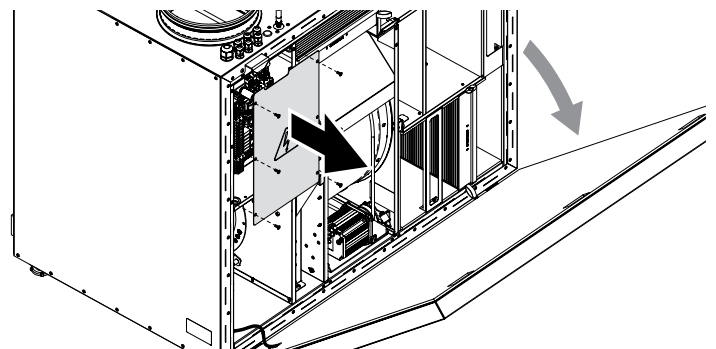
Führen Sie das Netzkabel und die Kabel für den Anschluss des Steuergeräts und die andere durch die Kabelverschraubungen in das Steuergerät und schließen Sie diese gemäß dem Schaltplan an.

Die nachstehende Abbildung zeigt die Anschlussschemas für die Stromversorgung und die externen Geräte.

VUTR (VUER) 281/401 V(E) EC



VUTR (VUER) 601 V(E) EC

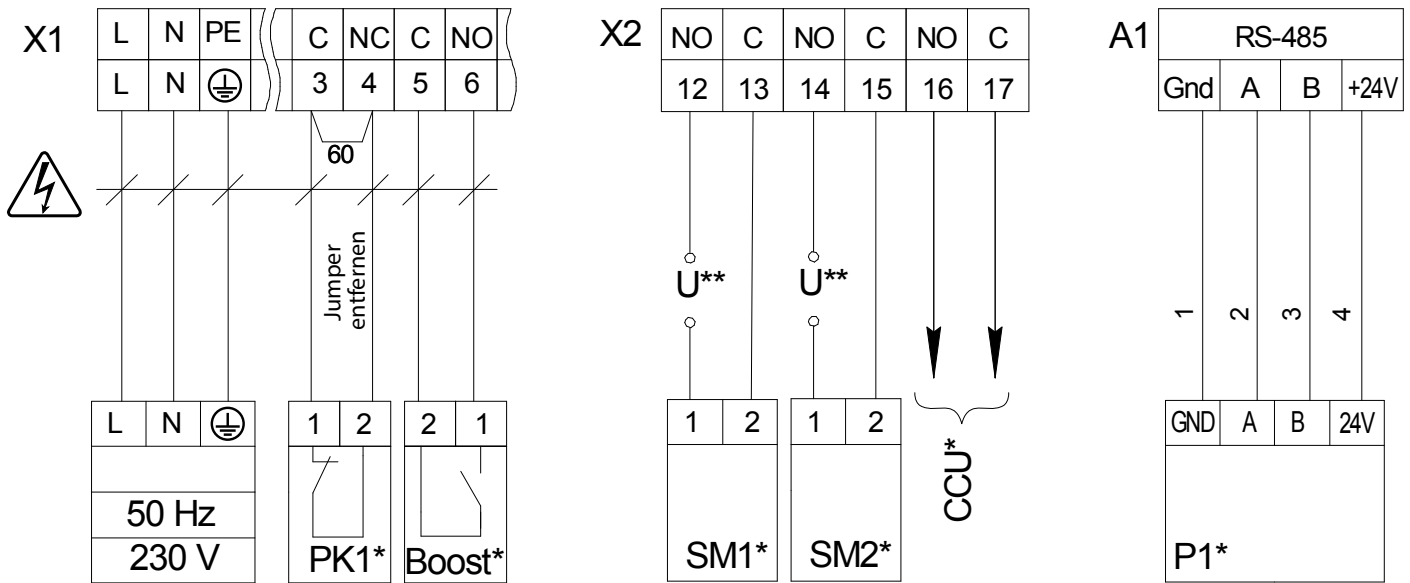


Zugang zur Steuereinheit



**DAS STROMKABEL NICHT IN UNMITTLBARER NÄHE PARALLEL ZU EINEM STEUERKABEL DES BEDIENFELDS VERLEGEN!
DAS ÜBERSCHÜSSIGE KABEL DES BEDIENFELDES BEIM VERLEGEN NICHT ZUSAMMENROLLEN!**



EXTERNES ANSCHLUSSSCHEMA


Benennung	BEZEICHNUNG	Typ	Leiter	Anmerkung
SM1*	Antrieb der Zuluftklappe	NO	2 x 0,75	3A, 30DC/~250AC
SM2*	Antrieb der Abluftklappe	NO	2 x 0,75	3A, 30DC/~250AC
PK1*	Brandmeldezentrale	NC	2 x 0,75	Jumper 60 entfernen
P1*	Externes Bedienfeld		4 x 0,5	
Boost*	Kontakte Ein./Aus. Boost	NO	2 x 0,75	
CCU*	Steuerung der Kälteanlage	NO	2 x 0,75	3A, 30DC/~250AC

*Das Gerät ist nicht im Lieferumfang enthalten.

**Die Versorgungsspannung der externen Klappen SM1, SM2 wird abhängig vom Typ der Klappen ausgewählt.

— **STROMSCHLAGEFAHR!**

WARTUNGSHINWEISE



VOR DER WARTUNG DIE LÜFTUNGSANLAGE VON DER STROMVERSORGUNG TRENNEN!

Die Wartungsarbeiten 3–4-mal pro Jahr durchführen. Die Wartung der Lüftungsanlage umfasst regelmäßige Reinigung der Geräteoberfläche und Filterersatz oder -reinigung.

1. Filterpflege

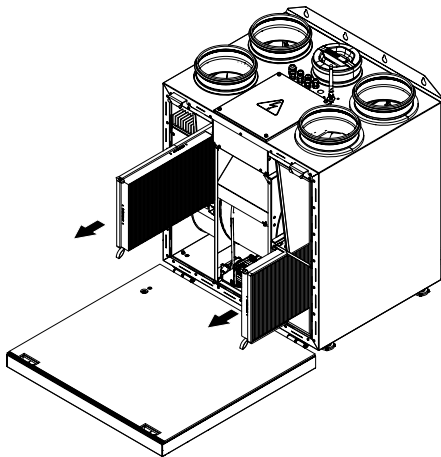
Verschmutzte Filter erhöhen den Luftwiderstand, vermindern den Zuluftvolumenstrom und dies schafft Voraussetzungen für das Eintreten von Notfallsituationen.

Reinigen Sie die Filter nach Bedarf, aber mindestens 3–4-mal im Jahr. Nach Ablauf von 3000 Betriebsstunden generiert die Steuereinheit eine Meldung, dass die Filter ausgetauscht oder gereinigt werden müssen. Reinigen oder ersetzen Sie in diesem Fall die Filter und setzen Sie den Filtertimer zurück. Die Filterreinigung mit einem Staubsauger ist zulässig. Nach der zweiten Reinigung die Filter wechseln. Kontaktieren Sie für Ersatzfilter den Händler. Die Verwendung von Filtern, die von Dritten hergestellt wurden, führt zum Erlöschen der Garantie für das Gerät.

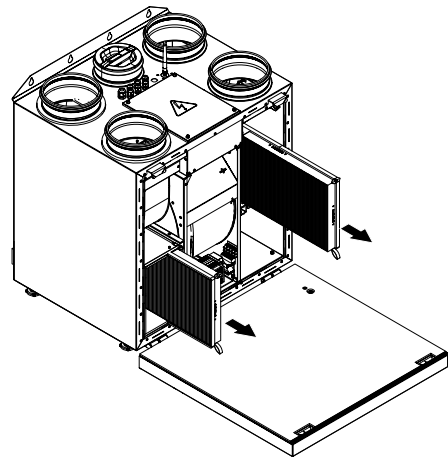
Schritte zum Entfernen der Filter:

1. Trennen Sie das Gerät von der Stromversorgung.
2. Öffnen Sie die Wartungsplatte.
3. Nehmen Sie die Filter aus den Führungen.

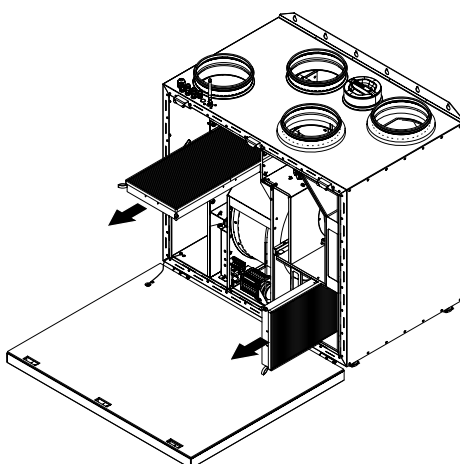
VUTR (VUER) 281/401 V(E) EC L



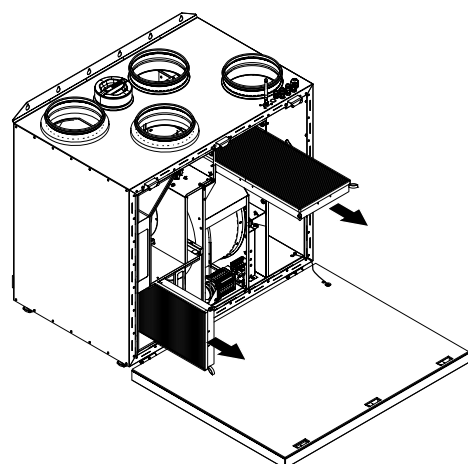
VUTR (VUER) 281/401 V(E) EC R



VUTR (VUER) 601 V(E) EC L



VUTR (VUER) 601 V(E) EC R



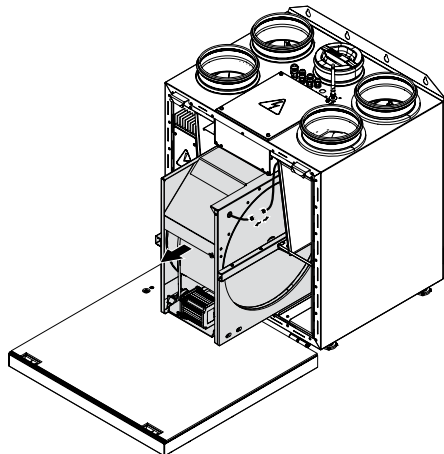
2. Pflege des Wärmetauschers (1-mal pro Jahr)

Auch bei regelmäßiger Reinigung der Filter kann sich etwas Staub im Wärmetauscher ablagern. Daher muss der Wärmetauscher für eine anhaltend hohe Effizienz ebenso regelmäßig gereinigt werden. Nehmen Sie den Wärmetauscher aus der Lüftungsanlage und reinigen Sie ihn mit Druckluft oder mit einem Staubsauger. Setzen Sie den Wärmetauscher anschließend wieder in die Lüftungsanlage ein.

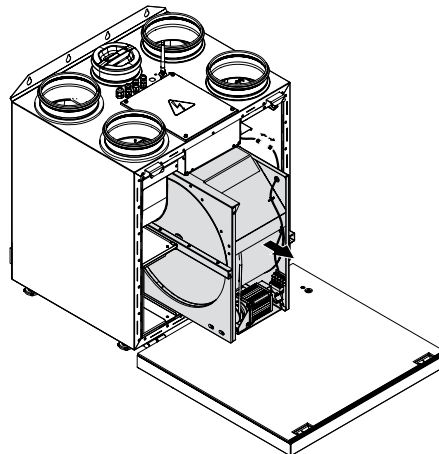
Wartungsschritte des Wärmetauschers:

1. Trennen Sie das Gerät von der Stromversorgung.
2. Öffnen Sie die Wartungsplatte.
3. Lösen Sie den Wärmetauscher und ziehen Sie daran, um ihn zu entfernen.

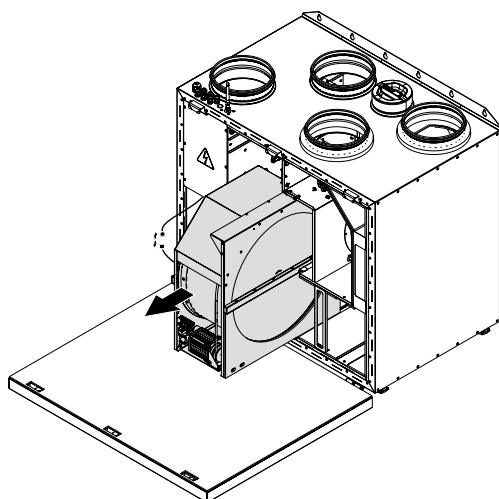
VUTR (VUER) 281/401 V(E) EC L



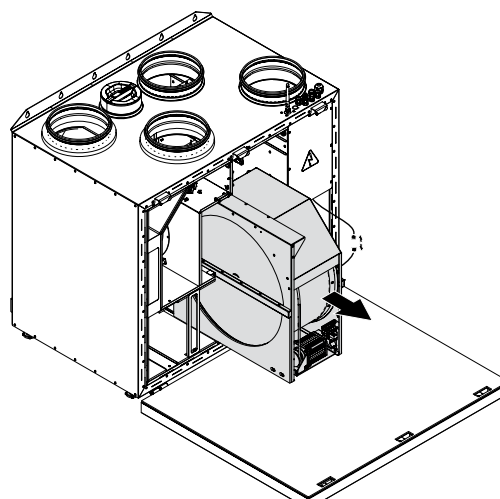
VUTR (VUER) 281/401 V(E) EC R



VUTR (VUER) 601 V(E) EC L



VUTR (VUER) 601 V(E) EC R



3. Ventilatorpflege (1-mal pro Jahr)

Auch bei regelmäßiger Filterwartung kann sich etwas Staub auf den Ventilatoren ablagern und somit die Ventilatorleistung und den Zuluftvolumenstrom vermindern.

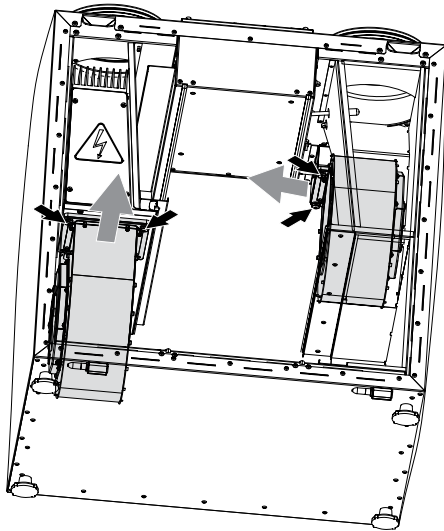
Reinigen Sie die Ventilatoren mit einem weichen Tuch, Pinsel oder Druckluft.

Reinigung mit Wasser, Schleifmitteln, scharfen Gegenständen usw. ist nicht gestattet, um das Laufrad nicht zu beschädigen.

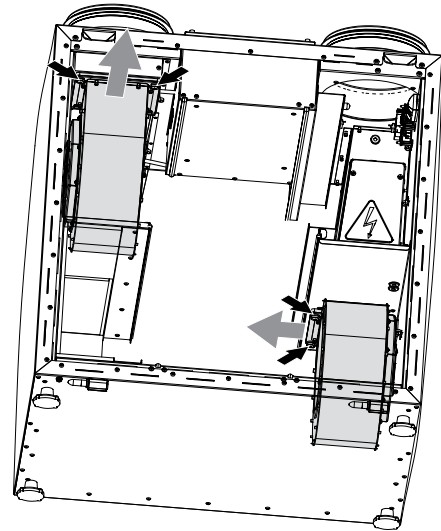
So entfernen Sie den Ventilator:

1. Trennen Sie das Gerät von der Stromversorgung.
2. Öffnen Sie die Wartungsplatte.
3. Lösen Sie die Schrauben und ziehen Sie den Ventilator in Richtung der Halterung für VUTR (VUER) 281/401 V(E) EC Modelle oder ziehen Sie das Gebläse zur Serviceplatte für die Modelle VUTR (VUER) 601 V(E) EC.
4. Entfernen Sie den Ventilator.

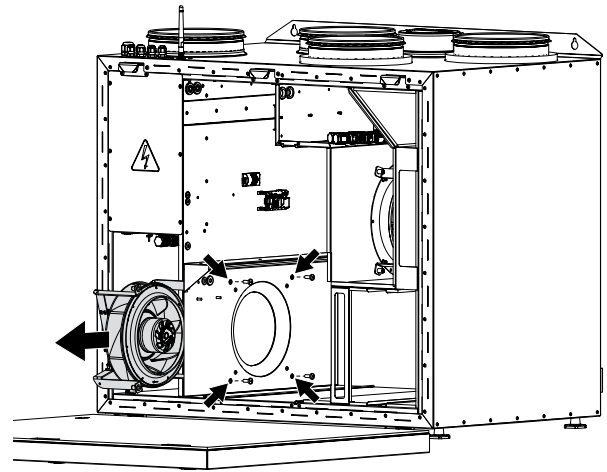
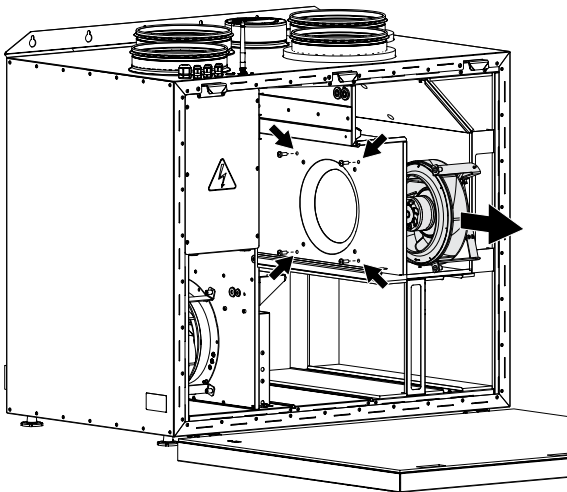
VUTR (VUER) 281/401 V(E) EC L



VUTR (VUER) 281/401 V(E) EC R



VUTR (VUER) 601 V(E) EC



4. Zuluftkontrolle (2-mal pro Jahr)

Das Eindringen von Laub und anderen Schmutzteilen ins Zuluftgitter kann die Förderleistung und den Volumenstrom vermindern. Den Zustand des Zuluftgitters regelmäßig überprüfen und nach Bedarf von Fremdkörpern reinigen.

5. Wartung der Lüftungsrohre (alle fünf Jahre)

Auch wenn Sie alle empfohlenen Wartungsarbeiten regelmäßig durchführen, kann etwas Staub in die Lüftungsrohre gelangen und somit die Förderleistung und den Volumenstrom vermindern.

Die Wartung besteht aus der regelmäßigen Reinigung oder dem Ersetzen der Lüftungsrohre.

STÖRUNGSBEHEBUNG

STÖRUNGEN UND STÖRUNGSBEHEBUNG

Störung	Mögliche Gründe	Abhilfe
Der/die Ventilator/en startet/en beim Anschalten der Anlage nicht.	Keine Stromversorgung	Überprüfen Sie, ob die Stromversorgung richtig angeschlossen ist. Beseitigen Sie ansonsten den Anschlussfehler.
	Blockierter Motor, verschmutzte Laufradschaufeln	Die Lüftungsanlage ausschalten. Beseitigen Sie die Ursache für die Blockierung des Ventilators. Reinigen Sie die Laufradschaufeln. Die Anlage neu starten.
Der Leitungsschutzschalter wird bei Start der Lüftungsanlage ausgelöst.	Erhöhte Stromaufnahme infolge eines Kurzschlusses im Stromnetz.	Die Lüftungsanlage ausschalten. Nehmen Sie Kontakt mit Ihrem Händler auf.
Niedrige Förderleistung	Zu niedrig eingestellte Lüftungsstufe des Ventilators	Eine höhere Lüftungsstufe einstellen.
	Verschmutzte Filter, Ventilatoren oder Wärmetauscher	Reinigen oder ersetzen Sie die Filter. Reinigen Sie die Ventilatoren und den Wärmetauscher.
	Bestandteile der Entlüftung (Lüftungsrohre, Diffusoren, Verschlussklappen, Gitter) sind verschmutzt, beschädigt oder geschlossen.	Die Bestandteile der Entlüftung reinigen oder ersetzen (Lüftungsrohre, Diffusoren, Verschlussklappen, Gitter).
Kalte Zuluft	Verschmutzter Abluftfilter	Den Abluftfilter reinigen oder ersetzen.
	Die Anlage läuft im Kühlbetrieb.	Überprüfen Sie die Betriebsmoduseinstellungen der Anlage.
Lautes Geräusch, Vibrationen	Verschmutztes Laufrad/Laufräder	Das Laufrad/die Laufräder reinigen.
	Lose Schraubverbindung in den Ventilatoren oder im Gehäuse	Die Schrauben in den Ventilatoren oder im Gehäuse festziehen.
	Fehlen von schwingungsdämpfenden Einsätzen an den Stützen der Lüftungsrohre	Schwingungsdämpfende Gummieinsätze montieren.

Wenn die Fehlerbehebungsschritte erfolglos sind, nehmen Sie Kontakt mit dem Händler des Geräts auf.

Bei Störungen, die in der Tabelle nicht beschrieben sind, wenden Sie sich an Ihren Händler.

LAGERUNGS- UND TRANSPORTVORSCHRIFTEN

- Das Gerät in der Originalverpackung in einem belüfteten Raum bei einer Temperatur von +5 °C bis +40 °C und einer relativen Luftfeuchtigkeit bis maximal 70 % lagern.
- Dämpfe und Fremdstoffe in der Luft, die Korrosion verursachen und Anschluss-Abdichtungen beschädigen können, sind nicht zulässig.
- Bei Umschlagsarbeiten Hebezeug zur Vorbeugung möglicher Schäden verwenden.
- Die Transporterfordernisse für diese Ladungsart sind zu erfüllen.
- Die Beförderung mit Fahrzeugen jeglicher Art muss unter stetigem Schutz vor schädlichen mechanischen und witterungsbedingten Einflüssen erfolgen. Das Gerät nur in der Betriebslage transportieren.
- Be- und Entladearbeiten sorgfältig durchführen, vor Stößen schützen.
- Vor der ersten Verwendung nach dem Transport bei niedrigen Temperaturen muss das Gerät für mindestens 3 Stunden bei Raumtemperatur aufbewahrt werden.

HERSTELLERGARANTIE

Das Produkt entspricht den Europäischen Normen und Standards, den Richtlinien über Niederspannung und elektromagnetische Verträglichkeit. Hiermit erklären wir, dass das Produkt mit den maßgeblichen Anforderungen aus Richtlinie 2014/30/EU über elektromagnetische Verträglichkeit, Niederspannungsrichtlinie 2014/35/EU und Richtlinie 93/68/EWG über CE-Kennzeichnung übereinstimmt.

Dieses Zertifikat ist nach Prüfung des Produktes auf das Obengenannte ausgestellt.

Der Hersteller setzt eine Garantiedauer von 24 Monaten ab Verkaufsdatum über den Einzelhandel fest, unter der Bedingung der Erfüllung der Vorschriften für Transport, Lagerung, Montage und Betrieb durch den Verbraucher.

Bei Funktionsstörungen des Geräts durch werkseitig verursachte Fehler, die innerhalb der Garantiefrist auftreten, hat der Verbraucher Anspruch auf kostenlose Behebung der Mängel am Gerät mittels Garantiereparatur durch den Hersteller.

Die Garantiereparatur umfasst insbesondere Arbeiten zur Behebung von Mängeln beim Betrieb des Geräts, um eine bestimmungsgemäße Nutzung des Geräts innerhalb der Garantiefrist sicherzustellen.

Die Mängelbehebung erfolgt durch Ersatz oder Reparatur der defekten Teile oder Einheiten des Geräts.

Die Garantie-Serviceleistung umfasst nicht:

- regelmäßige technische Wartung
- Montage/Demontage des Geräts
- Einrichten des Geräts

Für die Garantiereparatur muss der Verbraucher das Gerät, die Betriebsanleitung mit dem Vermerk des Kaufdatums sowie einen Zahlungsbeleg als Bestätigung des Kaufs vorlegen.

Das vorgelegte Modell des Geräts muss mit dem Modell übereinstimmen, welches in der Betriebsanleitung angegeben ist.

Wenden Sie sich für Garantieleistungen an den Verkäufer des Geräts.

Die Garantie gilt nicht in folgenden Fällen:

- Der Verbraucher legt den Ventilator nicht vollständig vor, wie in der Betriebsanleitung angegeben, einschließlich der vom Verbraucher demontierten Bestandteile des Geräts.
- Nichtübereinstimmung des Modells oder der Marke des Geräts mit den Angaben auf der Verpackung und in der Betriebsanleitung.
- Nicht fristgerechte technische Wartung des Geräts durch den Verbraucher.
- Bei vom Verbraucher zugefügten äußerlichen Beschädigungen des Gehäuses und der inneren Einheiten (außer äußeren Änderungen am Gerät, welche für die Montage notwendig sind).
- Änderungen an der Konstruktion des Gerätes oder technische Änderungen am Gerät.
- Austausch und Verwendung von Einheiten oder Teilen, die nicht durch den Hersteller vorgesehen sind.
- Unzweckmäßige Benutzung des Geräts.
- Verletzung der Montagevorschriften des Geräts durch den Verbraucher.
- Verletzung der Vorschriften für die Steuerung des Geräts durch den Verbraucher.
- Anschluss des Geräts an ein Stromnetz mit einer anderen Spannung, als in der Betriebsanleitung angegeben ist.
- Ausfall des Geräts infolge von Spannungssprüngen im Stromnetz.
- Durchführung einer selbständigen Reparatur des Geräts durch nichtautorisierte Personen.
- Reparaturen des Geräts durch Personen, die nicht vom Hersteller autorisiert sind.
- Ablauf der Garantiefrist des Geräts.
- Verletzung geltender Vorschriften für die Beförderung des Geräts durch den Verbraucher.
- Verletzung der Vorschriften über die Lagerung des Geräts durch den Verbraucher.
- Rechtswidrige Handlungen von Drittpersonen in Bezug auf das Gerät.
- Ausfall des Geräts infolge höherer Gewalt (Feuer, Überschwemmung, Erdbeben, Kriege, militärische Handlungen jeder Art, Blockaden).
- Fehlen der Plomben, wenn solche durch die Betriebsanleitung vorgesehen sind.
- Nichtvorlage der Betriebsanleitung mit ausgewiesenem Kaufdatum.
- Fehlen des Kaufbelegs mit ausgewiesenem Kaufdatum, welcher den Kauf bestätigt.



**ERFÜLLEN SIE DIE VORLIEGENDEN BETRIEBSANFORDERUNGEN, UM EINE
ORDNUNGSGEMÄßE FUNKTION UND EINE LANGE LEBENSDAUER DES GERÄTS
SICHERZUSTELLEN.**



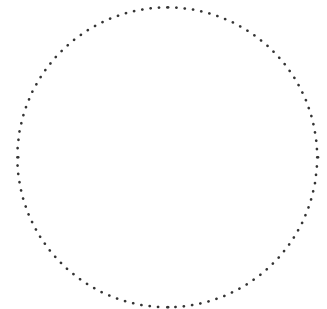
**DIE GEWÄHRLEISTUNGSANSPRÜCHE KÖNNEN NUR DANN GELTEND GEMACHT
WERDEN, WENN DAS GERÄT, EIN KAUFBELEG UND DIE BETRIEBSANLEITUNG, IN DER
DAS KAUFDATUM NOTIERT IST, VORLIEGEN.**

ABNAHMEPROTOKOLL

Typ des Geräts	Lüftungsanlage mit Wärmerückgewinnung
Modell	
Seriennummer	
Herstellungsdatum	
Prüfzeichen	

VERKÄUFERINFORMATIONEN

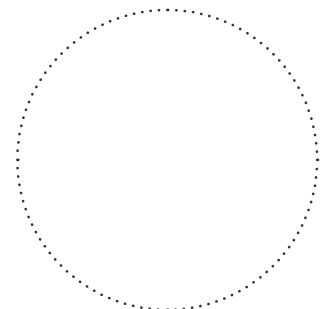
Bezeichnung der Verkaufsstelle	
Anschrift	
Telefon	
E-Mail	
Kaufdatum	
Gerät mit sämtlichem Zubehör mit einer Betriebsanleitung erhalten. Die Garantiebedingungen sind verständlich und akzeptiert.	
Unterschrift des Käufers	



Stempel des Händlers

MONTAGEPROTOKOLL

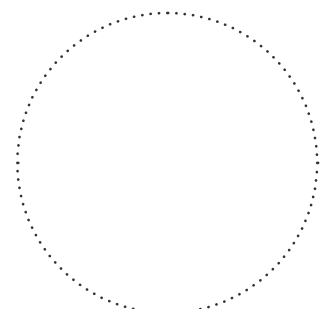
Das Gerät _____ ist gemäß den Anforderungen dieser Betriebsanleitung montiert und an das Stromnetz angeschlossen.	
Firmenname	
Anschrift	
Telefon	
Name, Vorname des Monteurs	
Montagedatum	Unterschrift
Die Montage des Geräts entspricht allen geltenden lokalen und nationalen Baunormen, elektrischen und technischen Normen und Standards. Das Gerät funktioniert einwandfrei, wie vom Hersteller vorgesehen.	
Unterschrift	



Stempel der Montagefirma

GARANTIEKARTE

Typ des Geräts	Lüftungsanlage mit Wärmerückgewinnung
Modell	
Seriennummer	
Herstellungsdatum	
Kaufdatum	
Garantiefrist	
Händler	



Stempel des Händlers

