

VENTS X-Serie



Axiale dekorative Abluftventilatoren mit einer Luftförderleistung von bis 302 m³/h

Anwendung

- Permanente Lüftung oder Intervalllüftung von Sanitärbereichen, Duschräumen, Küchen und anderer Wohnräumen.
- Einsatz in einen Lüftungsschacht oder Anschluss an ein Lüftungsrohr.
- Förderung von kleinen und mittleren Luftvolumen für kurze Distanzen bei niedrigem Luftwiderstand im System.
- Kompatibel mit Lüftungsrohren mit einem Durchmesser von 100, 125 und 150 mm.



VENTS X alumat

Aufbau

- Modernes Design und ästhetische Gestaltung.
- Das Gehäuse und das Laufrad sind aus hochwertigem, robustem und UV-beständigem ABS-Kunststoff gefertigt.
- Der Laufradaufbau erhöht die Betriebseffizienz des Ventilators und verlängert die Lebensdauer des Motors.
- Dekorative wechselbare farbigen Einsätze in hellblau, hellgrün, gelb und rosa.
- Schutzart: IP24.

Motor

- Zuverlässiger Motor mit niedrigem Energiebedarf.
- Wartungsfreier Dauerbetrieb.
- Integrierter Überhitzungsschutz.

Modifikationen und Optionen

X alumat ist mit einer Abdeckung in graumatt ausgestattet.



X K ist mit einer Rückschlagklappe zur Verhinderung von Lufrückstau versehen.



X L ist mit einem Kugellagermotor zur langen Betriebsdauer und Montage in einer beliebigen Lage ausgestattet. Für ca. 40.000 Betriebsstunden ausgelegt. Die Kugellager sind wartungsfrei und auf Lebensdauer geschmiert.



X turbo verfügt über einen Hochleistungsmotor.



X 12 verfügt über einen 12 V Wechselstrom- Niederspannungsmotor.



XT verfügt über einen Zeitschalter mit der Nachlaufzeit, einstellbar von 2 bis 30 Minuten.



XTH verfügt über einen Zeitschalter mit der Nachlaufzeit einstellbar von 2 bis 30 Minuten und einen Feuchtigkeitssensor mit der Einschaltfeuchte einstellbar von 60 % bis 90 %.



XV verfügt über einen Zugschalter.



XVT verfügt über einen Zugschalter und einen Zeitschalter mit der Nachlaufzeit, einstellbar von 2 bis 30 Minuten.



XVTH verfügt über einen Zugschalter, einen Zeitschalter

mit der Nachlaufzeit einstellbar von 2 bis 30 Minuten und einen Feuchtigkeitssensor mit der Einschaltfeuchte einstellbar von 60 % bis 90 %.

Steuerung

Manuelle Steuerung:

- Der Ventilator ist mit einem Lichtschalter (nicht im Lieferumfang enthalten) gesteuert.
- Der Ventilator ist mit einem eingebauten Zugschalter (**V**) gesteuert. Diese Option ist nicht anwendbar für die Deckenmontage.
- Die Drehzahlregelung erfolgt mit einem Thyristor-Drehzahlregler (siehe Elektro-Zubehör). Mehrere Ventilatoren können an einen Drehzahlregler angeschlossen werden. Der Drehzahlregler darf nicht an den Ventilatoren mit den Optionen T, TH, TP, VT, VTH angeschlossen werden.

Automatische Steuerung:

- Mit der elektronischen Steuereinheit **BU-1-60** (siehe Elektro-Zubehör). Die Steuereinheit ist als Sonderzubehör erhältlich.
- Mit dem eingebauten Nachlaufschalter (**T**). Nach dem Ausschalten über den Schalter läuft der Ventilator von 2 bis 30 Min. nach.
- Mit dem eingebauten Feuchtigkeitssensor mit dem Nachlaufschalter (**TH**). Wenn die Raumluftfeuchtigkeit über den Sollwert von 60 % bis 90 % steigt, schaltet der Ventilator ein und läuft, bis die Raumluftfeuchtigkeit unter den Sollwert sinkt. Danach läuft der Ventilator innerhalb vom eingestellten Zeitraum nach und schaltet aus.

Montagemerkmale

- Einsatz in einen Lüftungsschacht.
- Falls der Montageort des Ventilators von Lüftungsschacht entfernt ist, können flexible Lüftungsrohre eingesetzt werden. Ein flexibles Lüftungsrohr wird an den Ausblästuputzen mit Hilfe einer Schlauchschelle angeschlossen.
- Befestigung an der Wand mit Schrauben.
- Deckenmontage ist möglich.
- Der Anschluss des Ventilators mit dem 12 V Niederspannungsmotor an das Stromnetz 220 V / 50 Hz erfolgt über einen Abspanntransformator, z.B. TRF 220/12-25 (Sonderzubehör).

Zubehör

Lüftungsrohre



Gitter und Lüftungshauben



Rückschlagklappe



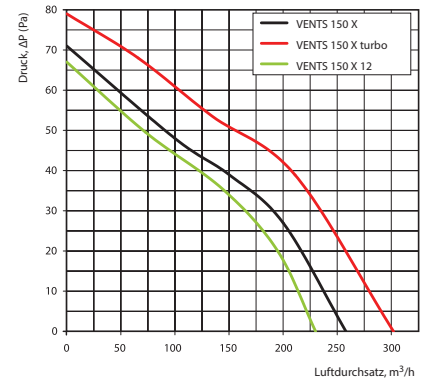
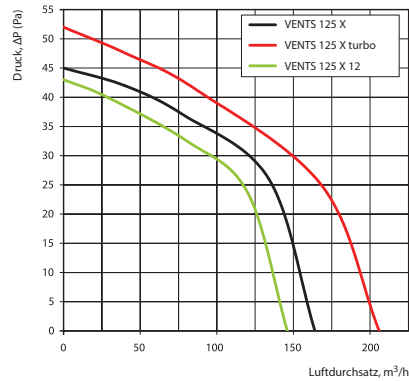
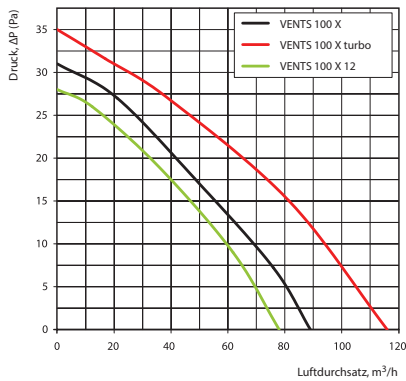
Drehzahlregler



Schlauchschellen



Aerodynamische Eigenschaften



Technische Daten

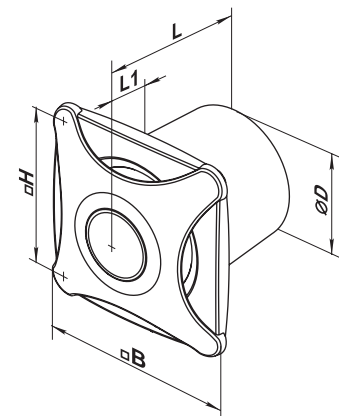
Modell	Frequenz, Hz	Versorgungsspannung, V	Leistungsaufnahme, W	Stromaufnahme, A	Drehzahl, min^{-1}	Luftförderleistung, m^3/h	Schalldruck 3 m, dBA	Gewicht, kg
VENTS 100 X	50/60	220-240	14	0,085	2300	89	33	0,61
VENTS 100 X turbo	50/60	220-240	16	0,1	2300	116	36	0,69
VENTS 100 X 12	50/60	12	14	1,5	2200	78	32	0,60
VENTS 125 X	50/60	220-240	16	0,1	2400	164	34	0,75
VENTS 125 X turbo	50/60	220-240	24	0,105	2400	206	36	0,83
VENTS 125 X 12	50/60	12	16	1,7	2300	146	33	0,73
VENTS 150 X	50	220-240	24	0,13	2400	258	37	0,94
VENTS 150 X (220 V/60 Hz)	60	220						
VENTS 150 X turbo (220 V/60 Hz)	50	220-240	29	0,13	2400	302	39	1,08
VENTS 150 X turbo (220 V/60 Hz)	60	220						
VENTS 150 X 12	50	12	29	2	2300	230	36	0,90

Montagebeispiel



Außenabmessungen

Modell	Abmessungen, mm				
	$\varnothing D$	B	H	L	L1
VENTS 100 X	100	152	120	125	30
VENTS 125 X	125	177	140	143	42
VENTS 150 X	150	205	165	160	42



Zertifikate

Die Ventilatoren entsprechen den Anforderungen der Richtlinien für elektrische Sicherheit und elektromagnetische Verträglichkeit.