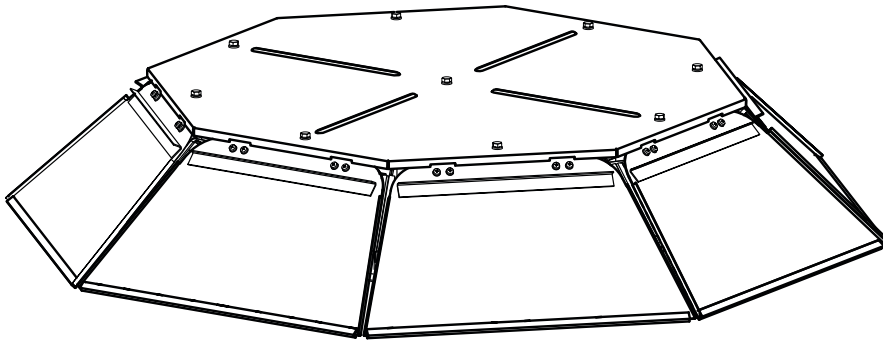


## MONTAGEANLEITUNG

### ZS

### Schutzhaube



#### ANWENDUNG

Die Schutzhaube dient dazu, den Abluftventilator VKDV-K2 vor dem direkten Eindringen von Niederschlägen in die Konstruktion zu schützen, wodurch ein ungehinderter Abzug der Rauchgase während des Betriebs gewährleistet wird.

#### BEZEICHNUNGSSCHLÜSSEL

ZS - 315 - HL1 - ST

##### Gehäusematerial

\_ : Standardmäßig verzinkter Stahl (nur für gemäßigtes Klima)  
ST: Edelstahl

##### Klimausführung

\_ : gemäßigtes Klima (standardmäßig)  
HL1: Ausführung für kaltes Klima

##### Laufradgröße des entsprechenden VKDV-K2-Ventilators, mm

315; 355; 400; 450; 500; 560; 630; 710; 800; 900; 1000; 1120; 1250

ZS: Schutzhaube

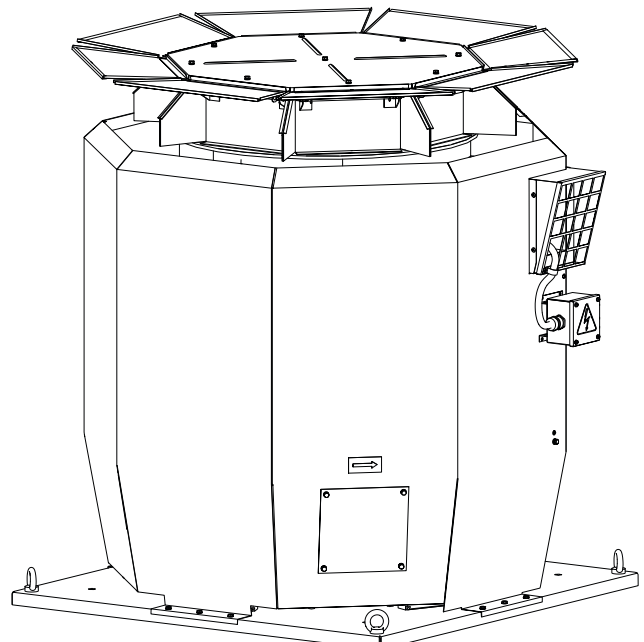
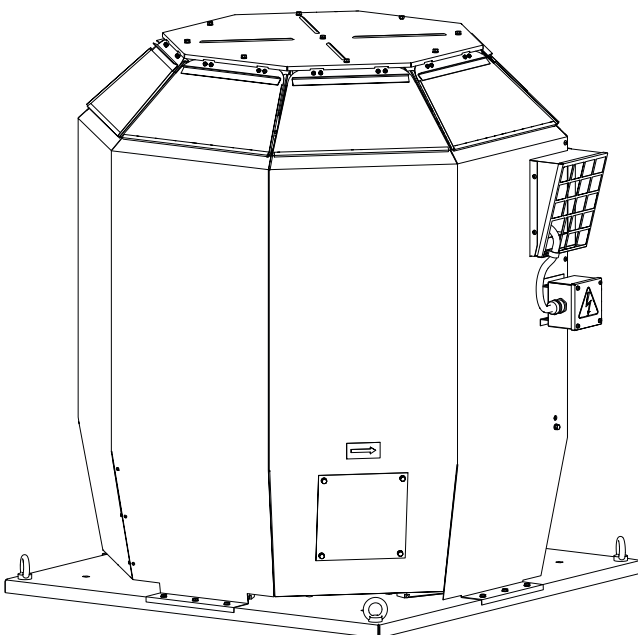
#### AUFBAU

Die Konstruktion der Schutzhaube besteht aus einem Gehäuse und acht Klappen, die sich unter dem Einfluss des Luftstroms öffnen. Das Produkt besteht aus verzinktem oder rostfreiem Stahl mit hohen Korrosionsschutzeigenschaften, was den Einsatz unter verschiedenen klimatischen Bedingungen ermöglicht.

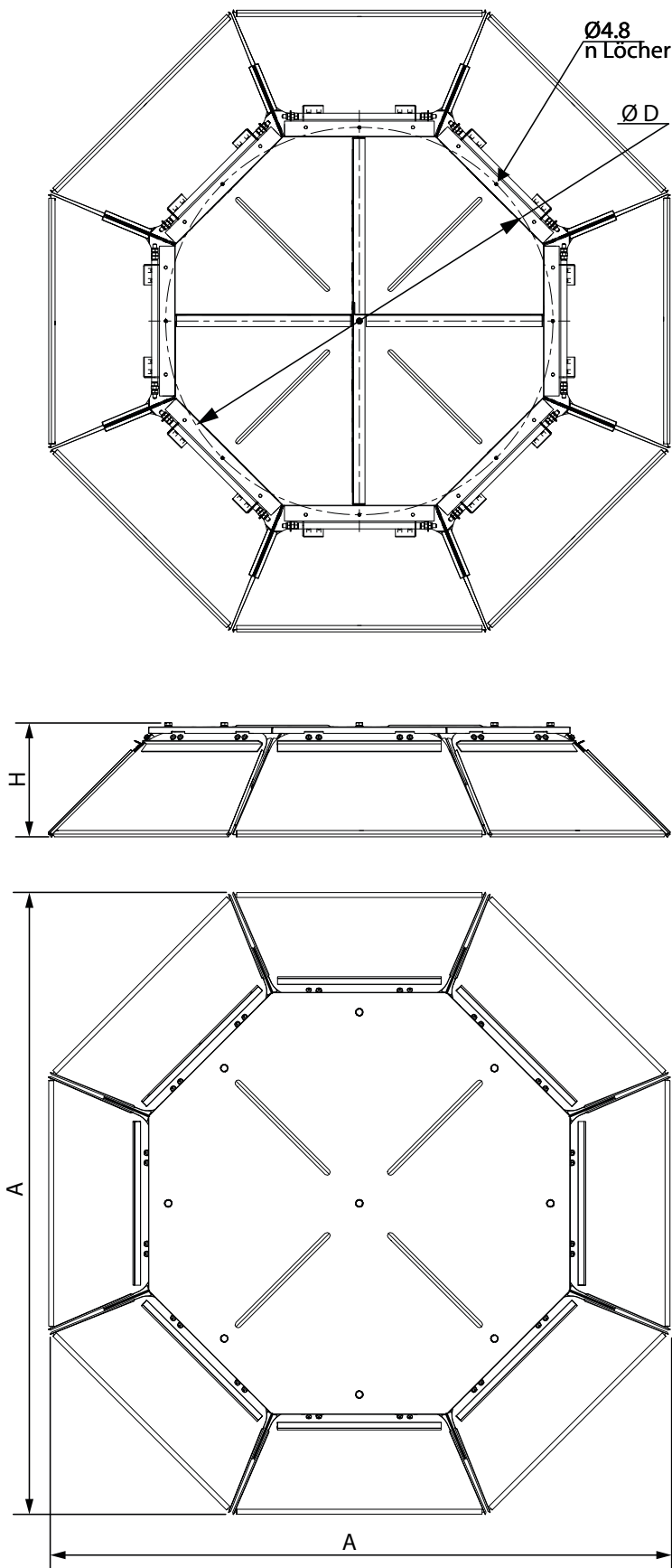
Unten ist der Ventilator VKDV-K2 mit dem darauf montierten Schutzschirm ZS abgebildet.

**Schutzschirm ZS in geschlossener Position**

**Schutzschirm ZS in geöffneter Position**



# AUSSENABMESSUNGEN

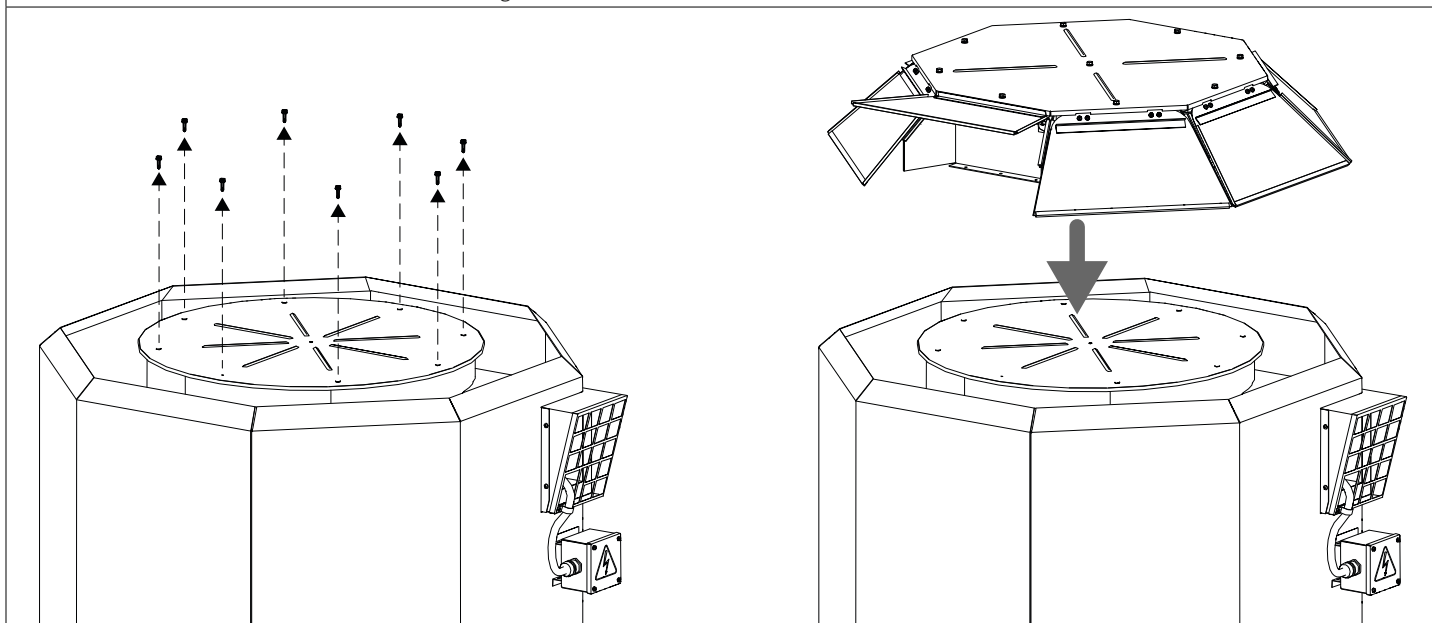


Modell	H	A	D	N	Gewicht, kg
ZS-315	125	703	450	8	9
ZS-355	125	703	450		9
ZS-400	148	745	450		11
ZS-400 (2D/4)	125	765	525		12
ZS-450	148	745	450		11
ZS-450 (2D/7,5)	145	820	525		14
ZS-500	145	820	525		14
ZS-560	195	915	525		16
ZS-560 (4D/3)	210	945	525		17
ZS-630	181	987	615		18
ZS-710	230	1082	615		20
ZS-710 (4D/11)	190	1098	715		20
ZS-800	230	1154	695		21
ZS-900	325	1348	695		25
ZS-900 (4D/30)	245	1378	885		25
ZS-1000	375	1471	715		30
ZS-1120	475	1668	715	35	
ZS-1120 (8D/15; 6D/22; 6D/30)	395	1675	885	12	35
ZS-1250 (8D/22)	450	1785	885		40
ZS-1250 (6D/45)	345	1815	1120		40

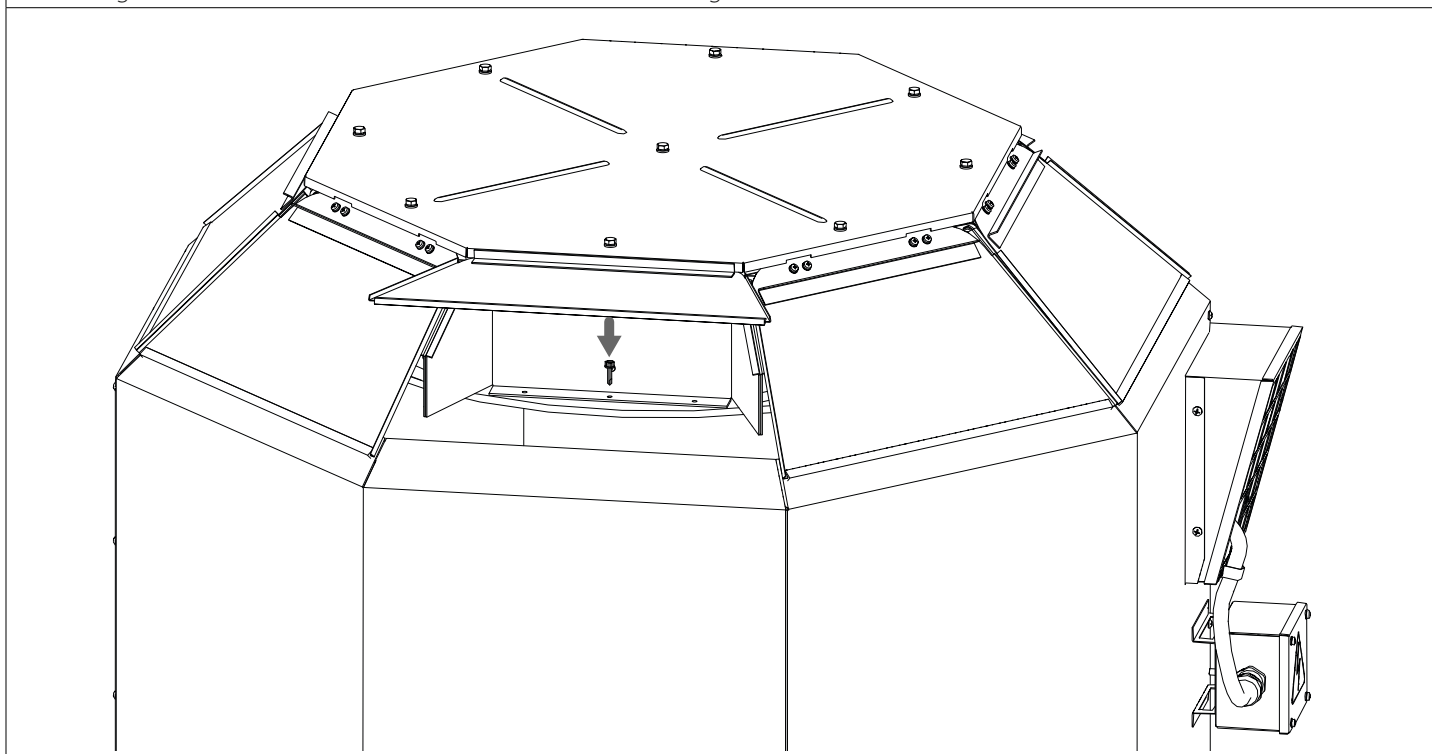
## MONTAGE

Die Schutzhaube ZS wird direkt am Gehäuse des VKDV-K2-Ventilators montiert und benötigt keine zusätzlichen Elemente. Um die Haube auf den Ventilator zu montieren, gehen Sie wie folgt vor:

1. Lösen Sie die Schrauben, mit denen die Abdeckung der Isolierkammer des Ventilators befestigt ist.
2. Montieren Sie die Haube auf der Abdeckung der Isolierkammer des Ventilators.



3. Befestigen Sie die Haube mit den Schrauben an der Abdeckung.



**ABNAHMEPROTOKOLL**

Schutzhaube

**ZS**

---

**Herstellungsdatum**

**Verkauft von**

(Name und Stempel des Händlers)

**Prüfzeichen**

**Kaufdatum**