

# 100 Casto One T L



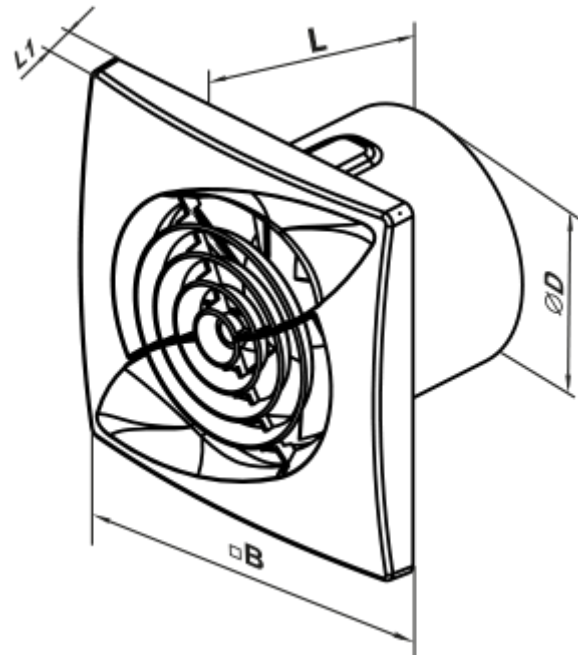
Axiale energiesparende geräuscharme Ventilatoren, geeignet für den Einsatz in Zone 1

- Max. Förderleistung: 95
- Schalldruckpegel LpA @ 3 m: 27
- Motortyp: AC
- Laufradtyp: Mixed
- Gehäusematerial: ABS Plastic
- Rückströmungsschutz: Backdraft damper
- Timer: Turn off timer

|                             | Maßeinheit        | 100 Casto One T L |
|-----------------------------|-------------------|-------------------|
| Luftkanalgröße              | mm                | 100               |
| Speed                       | -                 | 1                 |
| Versorgungsspannung min     | V                 | 220               |
| Versorgungsspannung max     | V                 | 240               |
| Frequenz der Netzversorgung | Hz                | 50                |
| Leistung                    | W                 | 8                 |
| Stromaufnahme               | A                 | 0.05              |
| Max. Förderleistung         | m <sup>3</sup> /h | 95                |
| Schalldruckpegel LpA @ 3 m  | dB(A)             | 27                |
| Gewicht                     | kg                | 0.45              |
| Ambientlufttemperatur, min  | °C                | 1                 |
| Ambientlufttemperatur, max  | °C                | 40                |
| Schutzart                   | -                 | IP44 Zone 1       |


## Abmessungen

| D  | B   | L  | L1 |
|----|-----|----|----|
| 99 | 150 | 79 | 19 |



## Zubehör

### Küchenabzugshaube

| Produktname            | Foto  | Beschreibung   |
|------------------------|---|--|
| <a href="#">FO_100</a> |  | Das Fensterflansch ist einsetzbar für alle VENTS Lüfter, außer VKO, VKO1, iFan, Quiet, MAO, CF |