

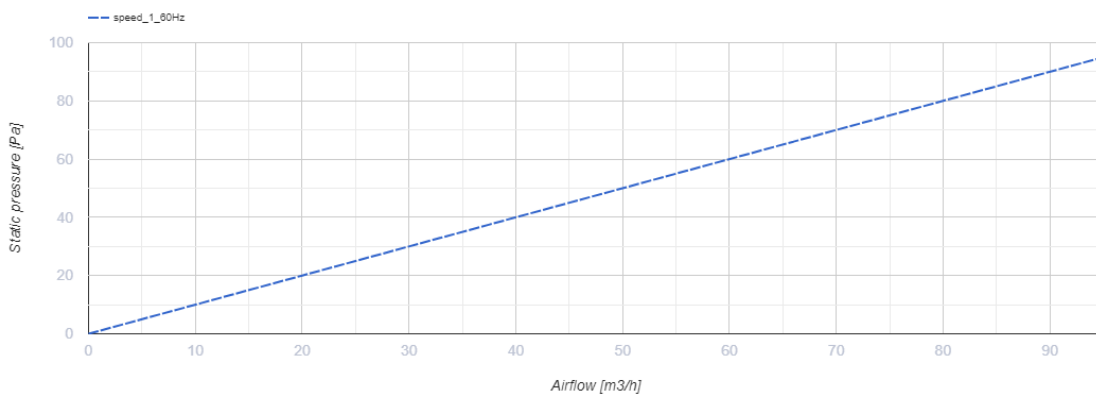
100 Casto One T1 L (220 V/60 Hz)



Axiale energiesparende geräuscharme Ventilatoren, geeignet für den Einsatz in Zone 1

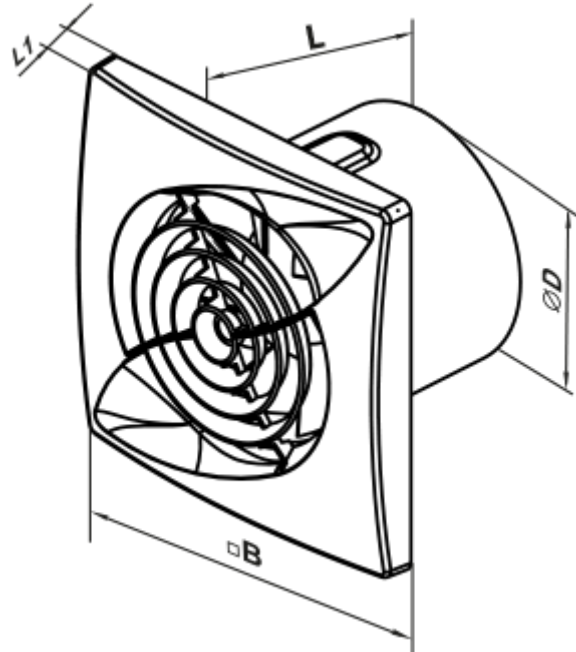
- Motortyp: AC
- Laufradtyp: Mixed
- Gehäusematerial: ABS Plastic
- Rückströmungsschutz: Backdraft damper
- Timer: Turn off timer, Turn on timer

	Maßeinheit	100 Casto One T1 L (220 V/60 Hz)
Luftkanalgröße	mm	100
Speed	-	1
Versorgungsspannung min	V	220
Versorgungsspannung max	V	220
Frequenz der Netzversorgung	Hz	60
Gewicht	kg	0.45
Ambientlufttemperatur, min	°C	1
Ambientlufttemperatur, max	°C	40
Schutzart	-	IP44 Zone 1




Abmessungen

D	B	L	L1
99	150	79	19



Zubehör

Flansche

Produktname	Foto	Beschreibung
FO_100		Das Fensterflansch ist einsetzbar für alle VENTS Lüfter, außer VKO, VKO1, iFan, Quiet, MAO, CF