

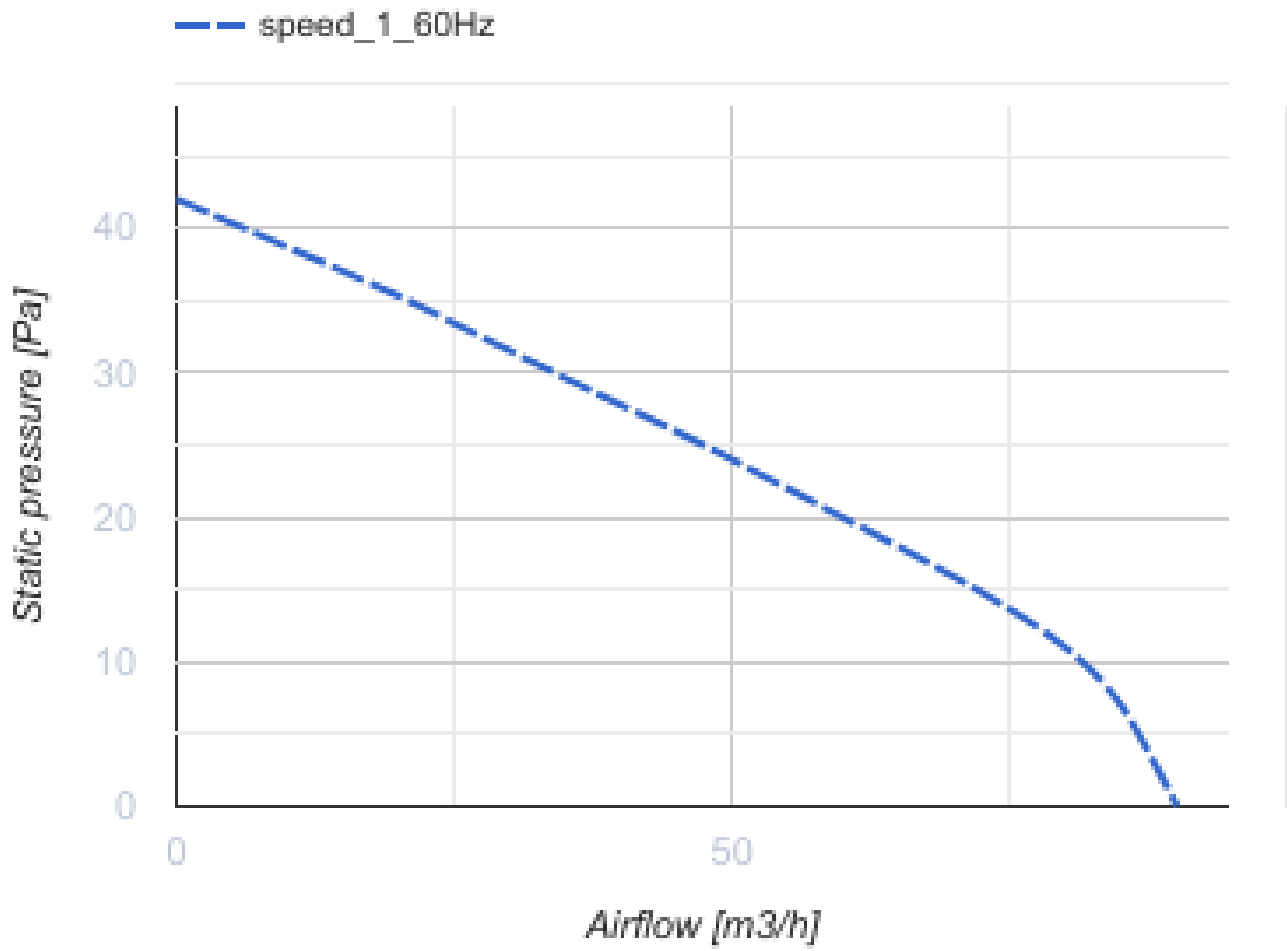
100 D (127-220V/60Hz)

Axial-Abluftventilatoren mit dünnen Frontplatten

- Motortyp: AC
- Gehäusematerial: Kunststoff

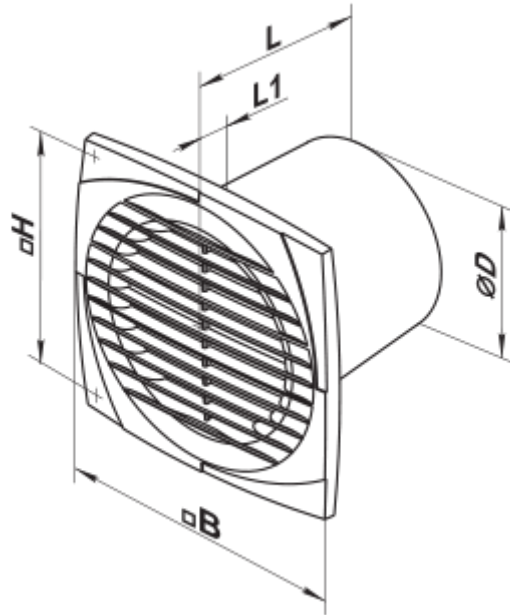


	Maßeinheit	100 D (127-220V/60Hz)
Luftkanalgröße	mm	100
Speed	-	1
Versorgungsspannung min	V	127
Versorgungsspannung max	V	220
Frequenz der Netzversorgung	Hz	60
Gewicht	kg	0.59
Ambientlufttemperatur, min	°C	1
Ambientlufttemperatur, max	°C	40
Schutzart	-	IP34



Abmessungen

ØD	B	H	L	L1
100	150	120	108.5	12.5



Zubehör

Flansche

Produktname	Foto	Beschreibung
KO 100		Die Rückstauklappe ist empfohlen für die Anwendung mit den Kleinventilatoren von Serien VENTS M, M1, D, S, M3, X, X1, LD, LD Fresh time, Silenta-M, Silenta-S, Modern, Vitro star, Z star, X star
FO 100		Das Fensterflansch ist einsetzbar für alle VENTS Lüfter, außer VKO, VKO1, iFan, Quiet, MAO, CF