

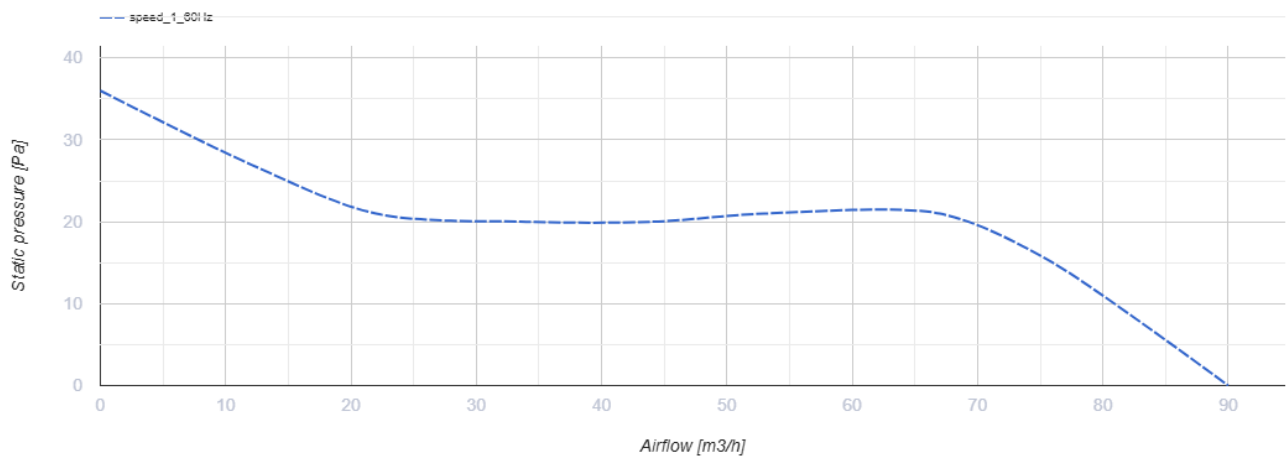
# 100 D (24V/60Hz)



Axial-Abluftventilatoren mit dünnen Frontplatten

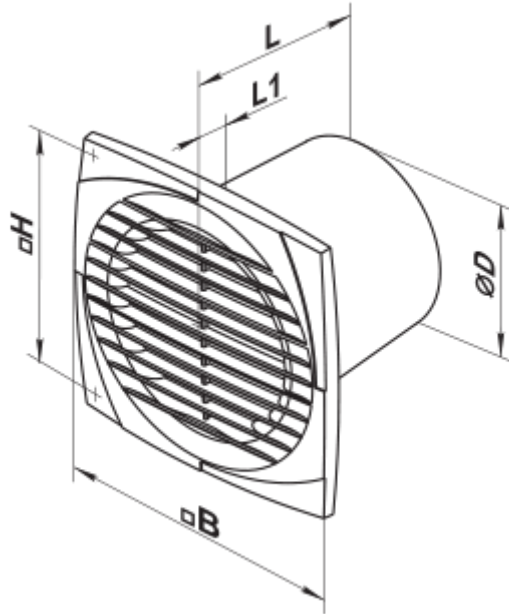
- Motortyp: AC
- Gehäusematerial: Kunststoff

	Maßeinheit	100 D (24V/60Hz)
Luftkanalgröße	mm	100
Speed	-	1
Versorgungsspannung min	V	24
Versorgungsspannung max	V	24
Frequenz der Netzversorgung	Hz	60
Gewicht	kg	0.58
Ambientlufttemperatur, min	°C	1
Ambientlufttemperatur, max	°C	40
Schutzart	-	IP34





## Abmessungen

ØD	B	H	L	L1
100	150	120	108.5	12.5



## Zubehör

### Flansche

Produktname	Foto	Beschreibung
<a href="#">KO 100</a>		Die Rückstauklappe ist empfohlen für die Anwendung mit den Kleinventilatoren von Serien VENTS M, M1, D, S, M3, X, X1, LD, LD Fresh time, Silenta-M, Silenta-S, Modern, Vitro star, Z star, X star
<a href="#">FO 100</a>		Das Fensterflansch ist einsetzbar für alle VENTS Lüfter, außer VKO, VKO1, iFan, Quiet, MAO, CF