

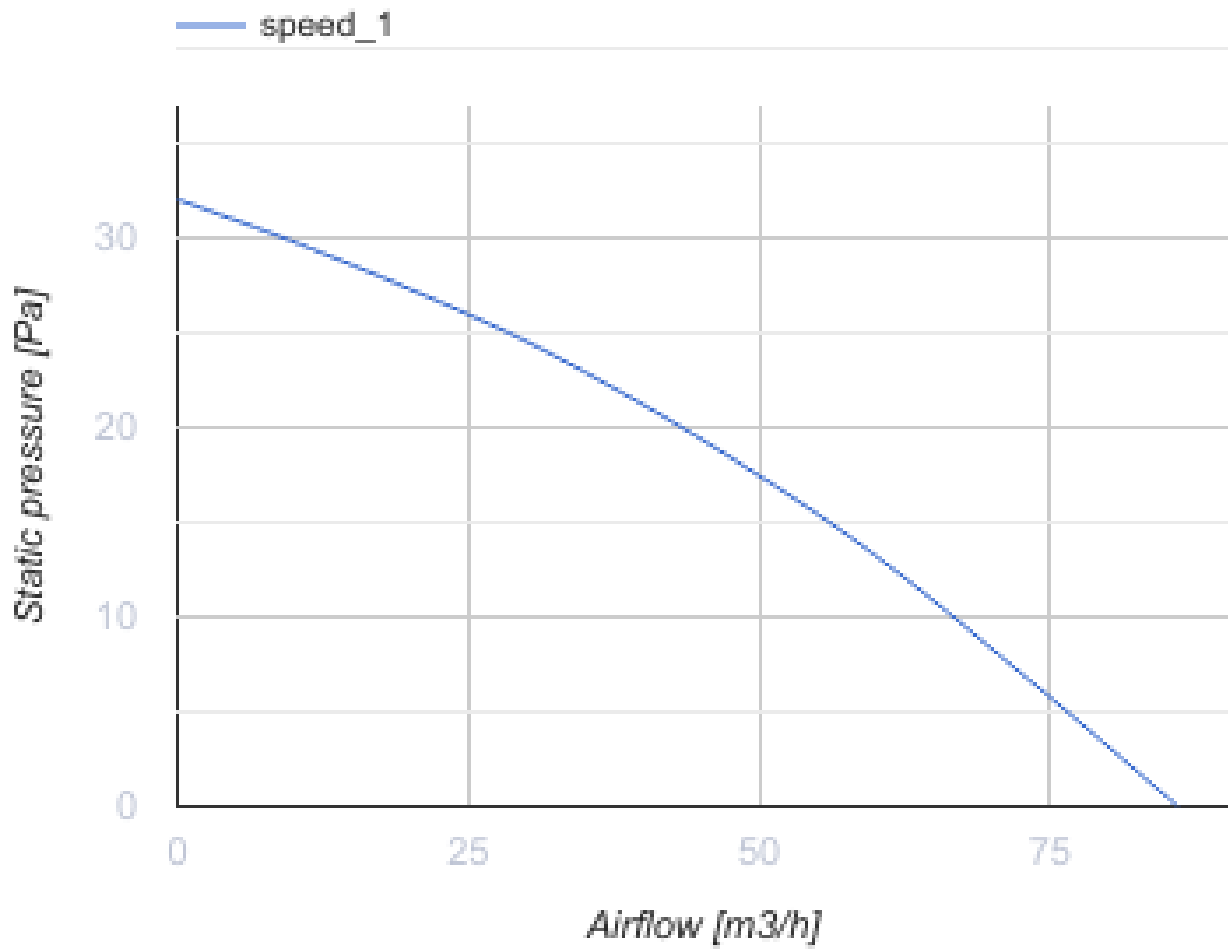
100 D K 12



Axial-Abluftventilatoren mit dünnen Frontplatten

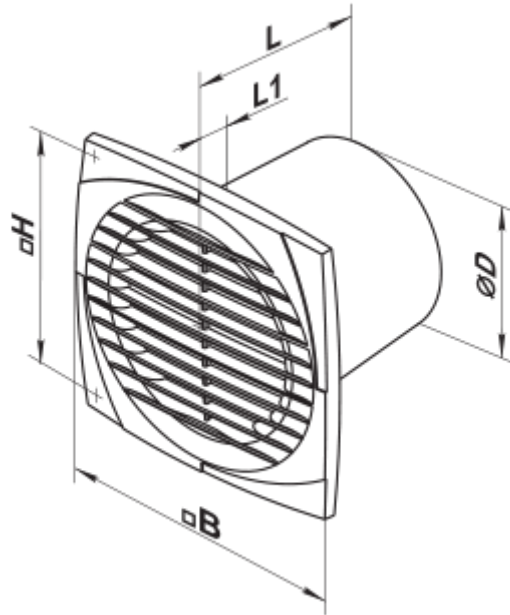
- Max. Förderleistung: 86
- Schalldruckpegel LpA @ 3 m: 33
- Motortyp: AC
- Gehäusematerial: Kunststoff

	Maßeinheit	100 D K 12
Luftkanalgröße	mm	100
Speed	-	1
Versorgungsspannung min	V	12
Versorgungsspannung max	V	12
Frequenz der Netzversorgung	Hz	50/60
Leistung	W	14
Stromaufnahme	A	1.5
Max. Förderleistung	m ³ /h	86
Schalldruckpegel LpA @ 3 m	dB(A)	33
Gewicht	kg	0.6
Ambientlufttemperatur, min	°C	1
Ambientlufttemperatur, max	°C	40
Schutzart	-	IP34





Abmessungen

ØD	B	H	L	L1
100	150	120	108.5	12.5

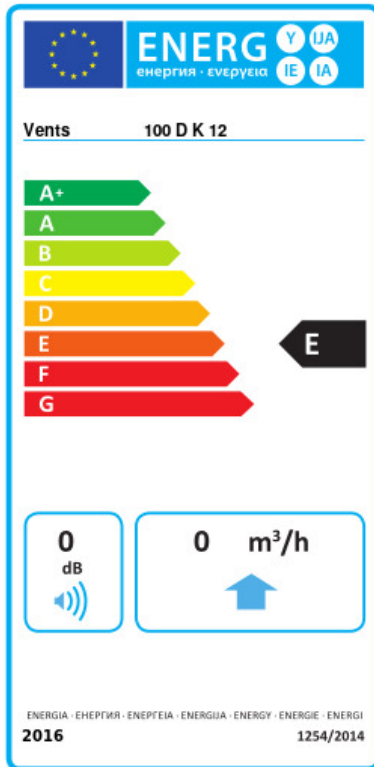


Zubehör

Flansche

Produktname	Foto	Beschreibung
KO 100		Die Rückstauklappe ist empfohlen für die Anwendung mit den Kleinventilatoren von Serien VENTS M, M1, D, S, M3, X, X1, LD, LD Fresh time, Silenta-M, Silenta-S, Modern, Vitro star, Z star, X star
FO 100		Das Fensterflansch ist einsetzbar für alle VENTS Lüfter, außer VKO, VKO1, iFan, Quiet, MAO, CF

Ecodesign



Warenzeichen	Vents			
Modell	100 D K 12			
Specific energy consumption (SEC) (kWh/(m ² /a))	Kalt	Durchschnittlich		Warm
	0 B	0	E	0 F
Typ des Lüftungsgeräts	Eine Richtung			
Antriebsart	Single speed			
Art des Wärmerückgewinnungssystems	Keines			
Max. Luftvolumenstrom (m ³ /h)	0			
Elektrische Eingangsleistung (W)	0			
Bezugs-Luftvolumenstrom (m ³ /s)	0			
Specific power input (SPI) (W/(m ³ /h))	0			
Control typology	Manual control			
Maximum external leakage rates (%)	0			
Angabe des Typs	RVU UVU			
Sound power level (dB(A))	0			
The annual electricity consumption (AEC) (kWh/a)	Kalt	Durchschnittlich		Warm
	0	0		0
The annual heating saved (AHS) (kWh/a)	Kalt	Durchschnittlich		Warm
	0	0		0