

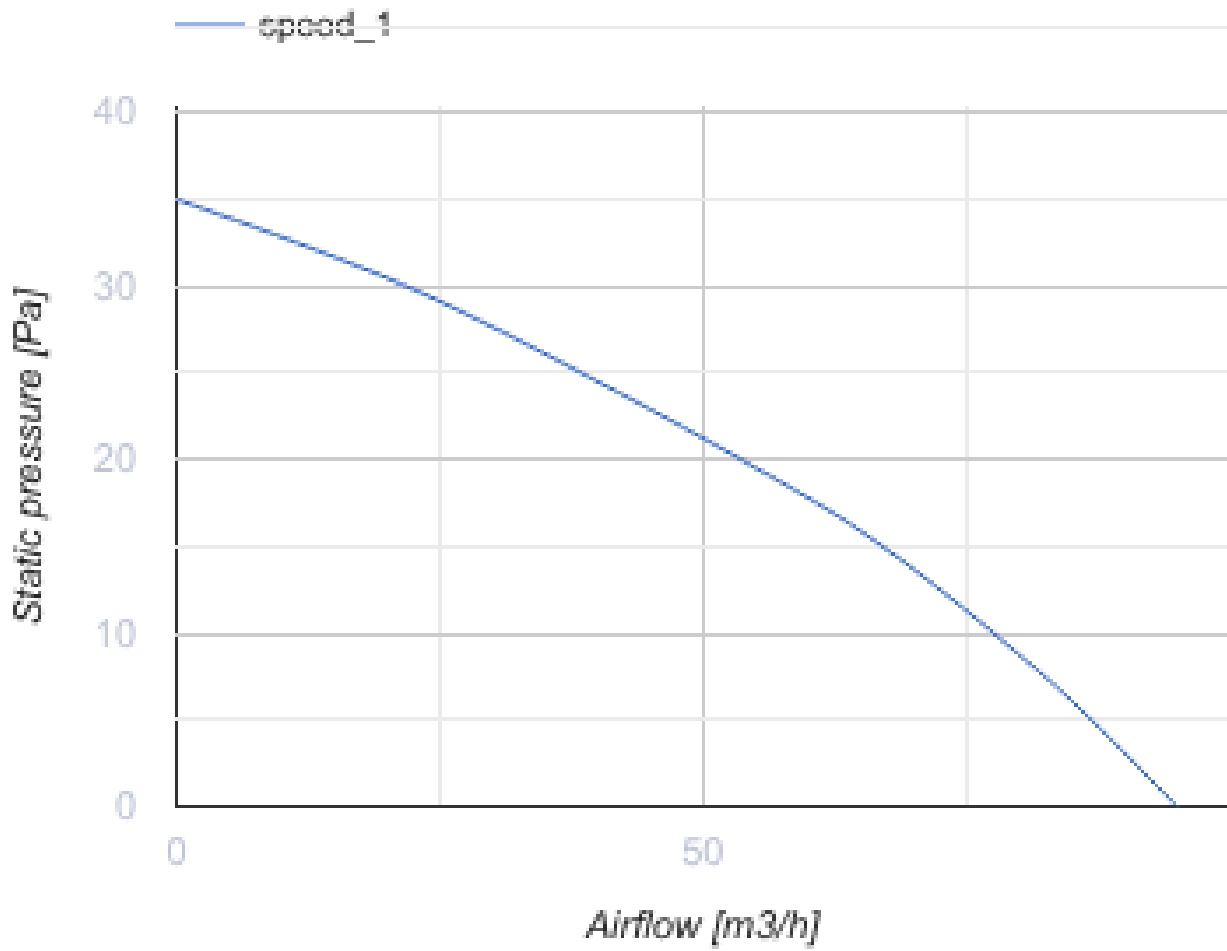
100 D T L



Axial-Abluftventilatoren mit dünnen Frontplatten

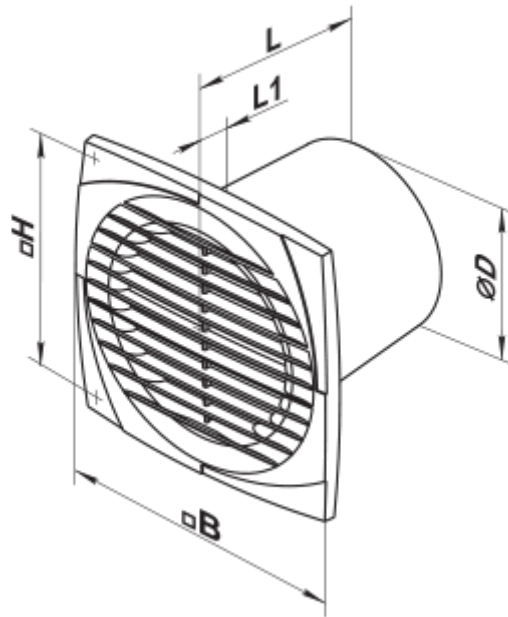
- Schalldruckpegel LpA bei 3 m: 34
- Gehäusematerial: Kunststoff
- Timer: Nachlaufschalter
- Kugellager

	Maßeinheit	100 D T L
Stützengröße	mm	100
Phasen	-	1
Minimale Versorgungsspannung	V	220
Maximale Versorgungsspannung	V	240
Netzfrequenz	Hz	50/60
Nennleistung	W	14
Stromaufnahme	A	0.085
Maximaler Volumenstrom bei 50 Hz	m ³ /h	95
Drehzahl bei 50 Hz	-	2300
Schalldruckpegel LpA bei 3 m	dB(A)	34
Gewicht	kg	0.58
Minimale Lufttemperatur der Umgebung	°C	1
Maximale Lufttemperatur der Umgebung	°C	40
Schutzart	-	IP34
Material des Laufrads	-	Plastik



Abmessungen

ØD	B	H	L	L1
100	150	120	108.5	12.5



Zubehör

Kunststoffrohre

Produktname	Foto	Beschreibung
MV 100 V		Zweiteilige Kunststoffgitter mit schrägen Lamellen

Verbindungs- und Montageelemente


Produktname	Foto	Beschreibung
PVT 050/10		Das PVC-Band ist ein Isolierungsband bestehend aus plastifiziertem und klebebeschichtetem Polyvinylchlorid
PVT 050/30		Das PVC-Band ist ein Isolierungsband bestehend aus plastifiziertem und klebebeschichtetem Polyvinylchlorid
PVT 050/50		Das PVC-Band ist ein Isolierungsband bestehend aus plastifiziertem und klebebeschichtetem Polyvinylchlorid
C 100		Die Schnelltrennschelle sichert die schnelle und zuverlässige Befestigung von verschiedenen runden Lüftungsbestandteilen. C-Serie Schlauchschellen sind aus Edelstahlband hergestellt. C...Zn-Serie Schlauchschellen sind aus Band aus verzinktem Stahl hergestellt

Flache Rohre



Produktname	Foto	Beschreibung
-------------	------	--------------

1805		Wandmontage
----------------------	---	-------------

Flexible Rohre

Produktname	Foto	Beschreibung
Polyvent N		Flexibles, nicht isoliertes Lüftungsrohr aus metallisierter Folie

Zubehör für Dachventilatoren

Produktname	Foto	Beschreibung
KO 100		Die Rückstauklappe ist empfohlen für die Anwendung mit den Kleinventilatoren
KO1 100		Die Rückstauklappe ist empfohlen für die Anwendung mit den Kleinventilatoren

Fenster-Zuluftelement

Produktname	Foto	Beschreibung
PO 400		Fenster-Zuluftventilatoren für die Belüftung

Kunststoff

Produktname	Foto	Beschreibung
MV 102 VK		Zu- und Ablufthauben

Metall

Produktname	Foto	Beschreibung
MVM 102 V N		Metallhauben für Entlüftung

Ecodesign

Warenzeichen	Vents					
Modell	100 D T L					
Spezifischer Energieverbrauch (SEV) (kWh/(m ² /a))	Kalt		Durchschnittlich		Warm	
	-28.9	B	-12.5	E	-3.1	F
Typ des Lüftungsgeräts	Unidirektional					
Antriebsart	Einstufig					
Typ des Wärmerückgewinnungssystems	Nicht vorhanden					
Maximaler Luftvolumenstrom (m ³ /h)	95					
Elektrische Eingangsleistung (W)	14					
Referenzvolumenstrom (m ³ /s)	0.018					
Spezifische Leistungsaufnahme (SPL) (W/(m ³ /h))	0.147					
Steuerungstypologie	Handsteuerung					
Maximale externe Leckagerate (%)	2.7					
Schallleistungspegel (dB(A))	54					
Anlagentyp	RVU UVU					
Jährlicher Stromverbrauch (JSV) (kWh/a)	Kalt		Durchschnittlich		Warm	
	185		185		185	
Jährliche Einsparung an Heizenergie (JEH) (kWh/a)	Kalt		Durchschnittlich		Warm	
	3355		1715		776	