

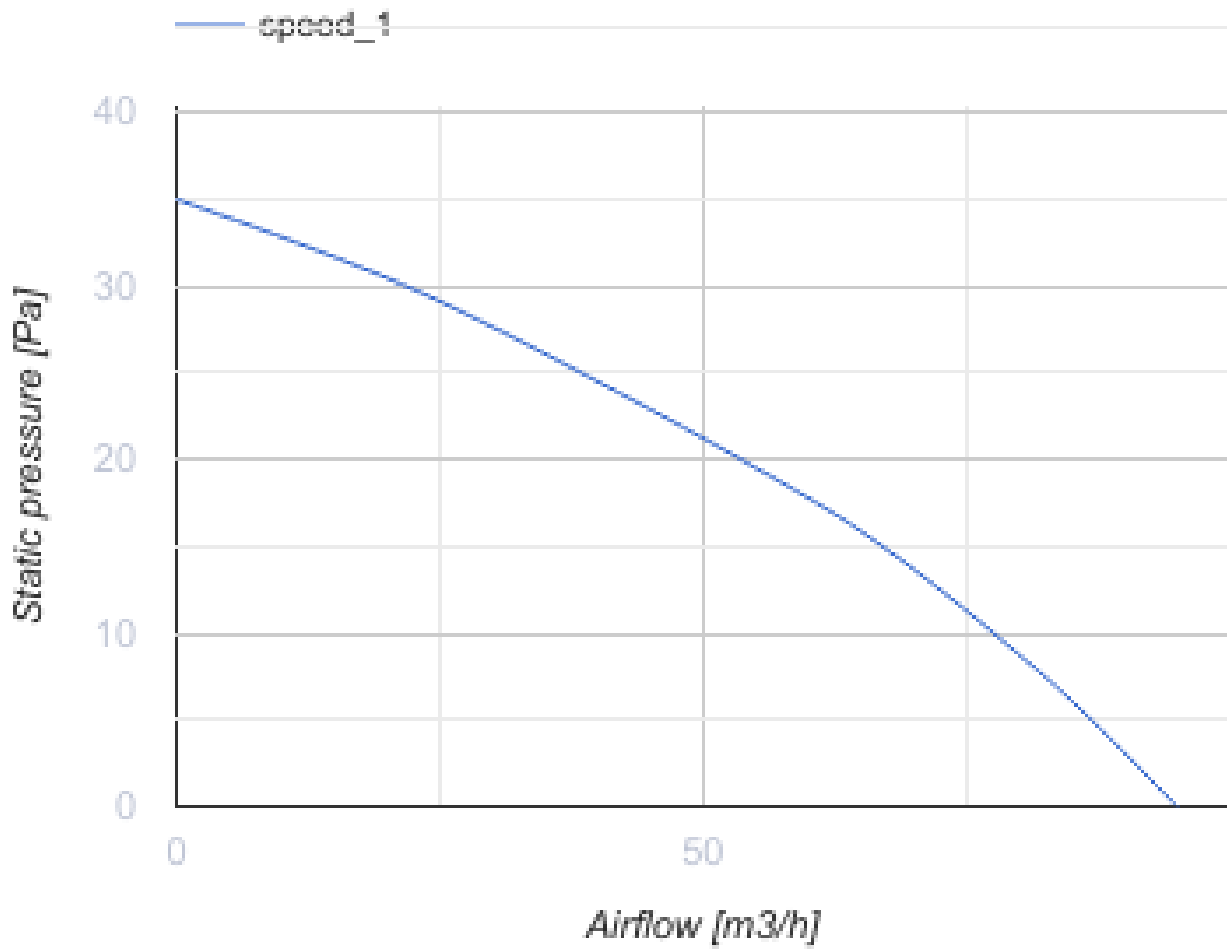
100 D V



Axiale Abluftventilatoren mit einer Luftförderleistung von bis zu 341 m³/h. Kompatibel mit Lüftungsrohren mit Durchmesser 100, 125 und 150 mm

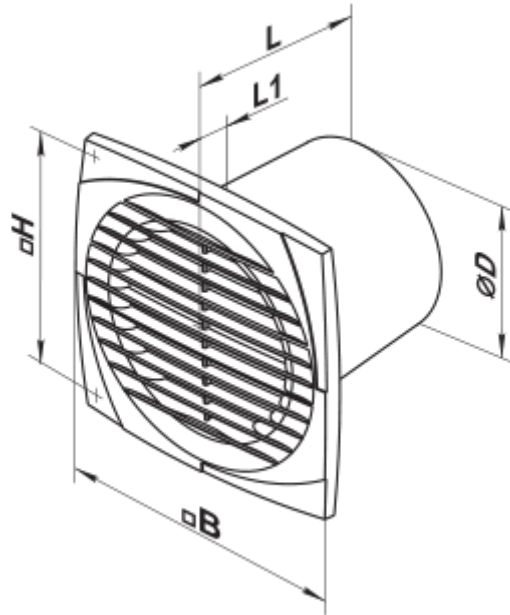
- Max. Förderleistung: 95
- Schalldruckpegel LpA @ 3 m: 34
- Motortyp: AC
- Gehäusematerial: Plastic
- Zugschnur

	Maßeinheit	100 D V
Luftkanalgröße	mm	100
Speed	-	1
Versorgungsspannung min	V	220
Versorgungsspannung max	V	240
Frequenz der Netzversorgung	Hz	50/60
Leistung	W	14
Stromaufnahme	A	0.085
Max. Förderleistung	m ³ /h	95
Schalldruckpegel LpA @ 3 m	dB(A)	34
Gewicht	kg	0.58
Ambientlufttemperatur, min	°C	1
Ambientlufttemperatur, max	°C	40
Schutzart	-	IP34





Abmessungen

ØD	B	H	L	L1
100	150	120	108.5	12.5

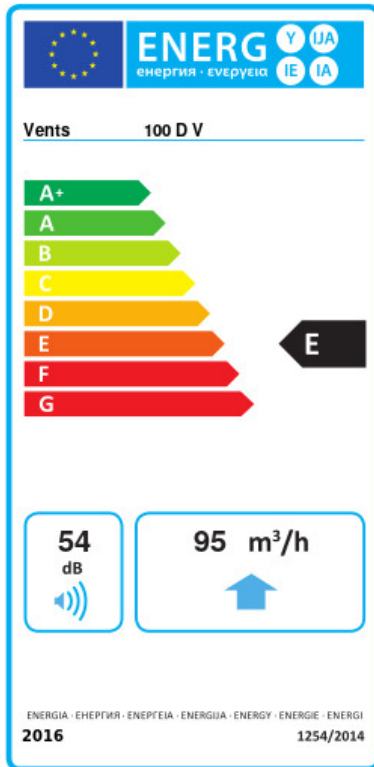


Zubehör

Flansche

Produktname	Foto	Beschreibung
KO 100		Die Rückstauklappe ist empfohlen für die Anwendung mit den Kleinventilatoren von Serien VENTS M, M1, D, S, M3, X, X1, LD, LD Fresh time, Silenta-M, Silenta-S, Modern, Vitro star, Z star, X star
FO 100		Das Fensterflansch ist einsetzbar für alle VENTS Lüfter, außer VKO, VKO1, iFan, Quiet, MAO, CF

Ecodesign



Warenzeichen	Vents					
Modell	100 D V					
Specific energy consumption (SEC) (kWh/(m²/a))	Kalt		Durchschnittlich		Warm	
	-28.9	B	-12.5	E	-3.1	F
Typ des Lüftungsgeräts	Unidirectional					
Antriebsart	Single speed					
Art des Wärmerückgewinnungssystems	Keines					
Max. Luftvolumenstrom (m³/h)	95					
Elektrische Eingangsleistung (W)	14					
Bezugs-Luftvolumenstrom (m³/s)	0.018					
Specific power input (SPI) (W/(m³/h))	0.147					
Control typology	Manual control					
Maximum external leakage rates (%)	2.7					
Angabe des Typs	RVU UVU					
Sound power level (dB(A))	54					
The annual electricity consumption (AEC) (kWh/a)	Kalt		Durchschnittlich		Warm	
	185		185		185	
The annual heating saved (AHS) (kWh/a)	Kalt		Durchschnittlich		Warm	
	3355		1715		776	