

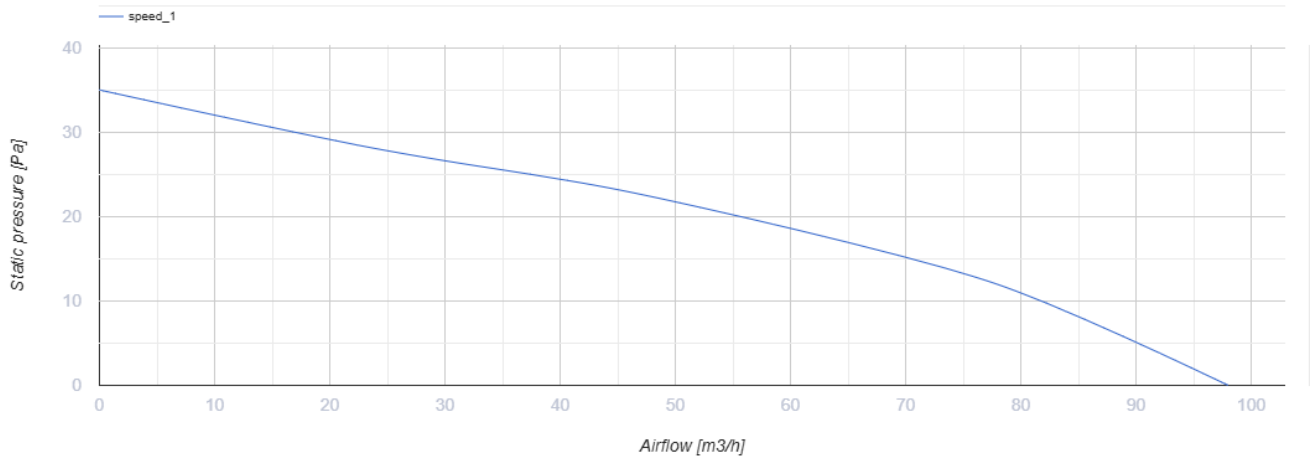
100 F



Axiale Abluftventilatoren

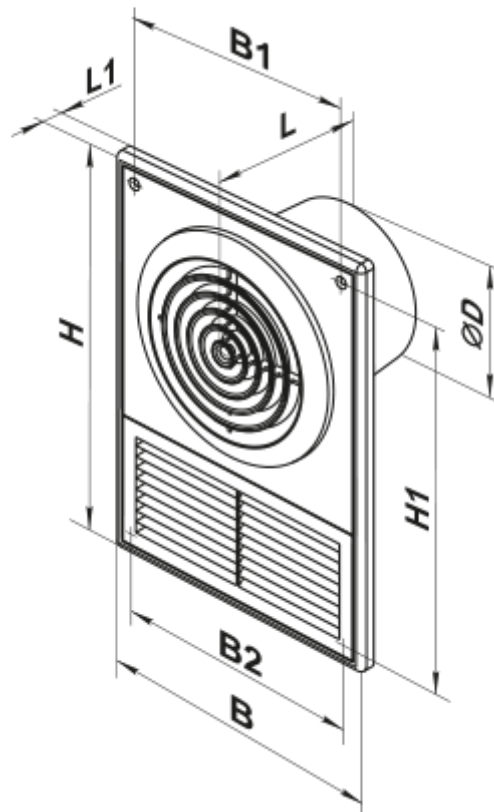
- Max. Förderleistung: 98
- Schalldruckpegel LpA @ 3 m: 34
- Motortyp: AC

	Maßeinheit	100 F
Luftkanalgröße	mm	100
Speed	-	1
Versorgungsspannung min	V	220
Versorgungsspannung max	V	240
Frequenz der Netzversorgung	Hz	50/60
Leistung	W	14
Stromaufnahme	A	0.085
Max. Förderleistung	m ³ /h	98
Schalldruckpegel LpA @ 3 m	dB(A)	34
Gewicht	kg	0.64
Ambientlufttemperatur, min	°C	1
Ambientlufttemperatur, max	°C	40
Schutzart	-	IP34



Abmessungen

Ø D	B	B1	B2	H	H1	L	L1
100	182	152	160	252	226	104	13



Zubehör

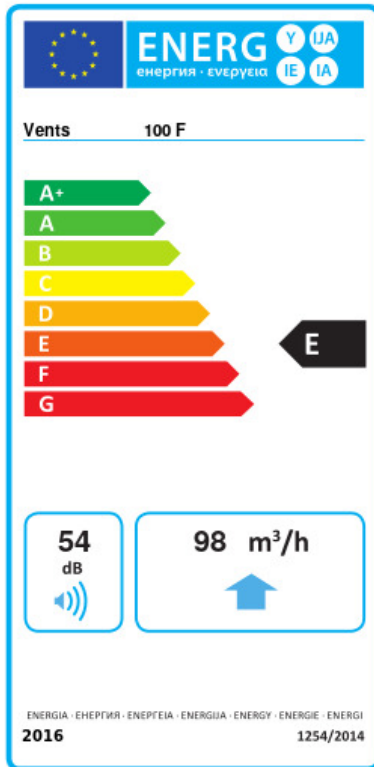
Flansche

Produktname	Foto	Beschreibung

[FO_100](#)

Das Fensterflansch ist einsetzbar für alle VENTS Lüfter, außer VKO, VKO1, iFan, Quiet, MAO, CF

Ecodesign



Warenzeichen	Vents					
Modell	100 F					
Specific energy consumption (SEC) (kWh/(m²/a))	Kalt		Durchschnittlich		Warm	
	-31	B	-14	E	-5	F
Typ des Lüftungsgeräts	Unidirectional					
Antriebsart	Multi-speed					
Art des Wärmerückgewinnungssystems	Keines					
Max. Luftvolumenstrom (m³/h)	98					
Elektrische Eingangsleistung (W)	14					
Bezugs-Luftvolumenstrom (m³/s)	0.019					
Specific power input (SPI) (W/(m³/h))	0.092					
Control typology	Manual control					
Maximum external leakage rates (%)	2.7					
Angabe des Typs	RVU UVU					
Sound power level (dB(A))	54					
The annual electricity consumption (AEC) (kWh/a)	Kalt		Durchschnittlich		Warm	
	100		100		100	
The annual heating saved (AHS) (kWh/a)	Kalt		Durchschnittlich		Warm	
	3400		1700		800	