

# 100 Flip



Axiale dekorative Ventilatoren zur Abluftlüftung mit geringem Energieverbrauch

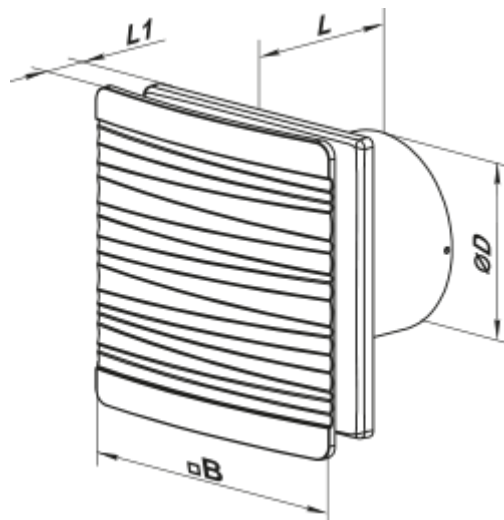
- Max. Förderleistung: 85
- Schalldruckpegel LpA @ 3 m: 27
- Motortyp: AC

	Maßeinheit	100 Flip
Luftkanalgröße	mm	100
Speed	-	1
Versorgungsspannung min	V	220
Versorgungsspannung max	V	240
Frequenz der Netzversorgung	Hz	50
Leistung	W	8
Stromaufnahme	A	0.05
Max. Förderleistung	m <sup>3</sup> /h	85
Schalldruckpegel LpA @ 3 m	dB(A)	27
Gewicht	kg	0.51
Ambientlufttemperatur, min	°C	1
Ambientlufttemperatur, max	°C	45
Schutzart	-	IP44




### Abmessungen

$\varnothing D$	B	L	L1
99	160	79	38

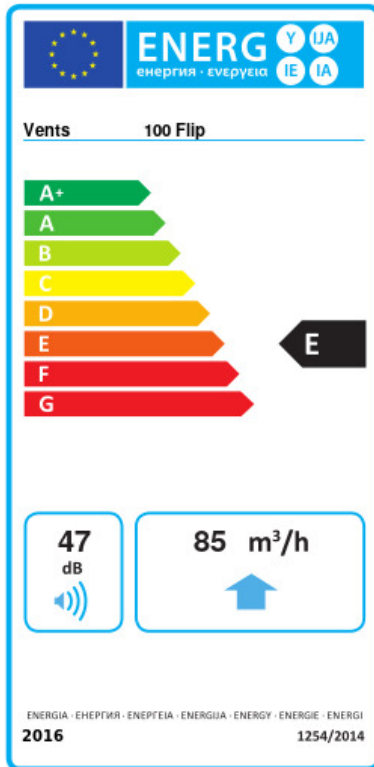


## Zubehör

### Flansche

Produktname	Foto	Beschreibung
<a href="#">FO 100</a>		Das Fensterflansch ist einsetzbar für alle VENTS Lüfter, außer VKO, VKO1, iFan, Quiet, MAO, CF

## Ecodesign



Warenzeichen	Vents					
Modell	100 Flip					
Specific energy consumption (SEC) (kWh/(m²/a))	Kalt		Durchschnittlich		Warm	
	-30.6	B	-14.2	E	-4.8	F
Typ des Lüftungsgeräts	Unidirectional					
Antriebsart	Single speed					
Art des Wärmerückgewinnungssystems	Keines					
Max. Luftvolumenstrom (m³/h)	85					
Elektrische Eingangsleistung (W)	8					
Bezugs-Luftvolumenstrom (m³/s)	0.017					
Specific power input (SPI) (W/(m³/h))	0.094					
Control typology	Manual control					
Maximum external leakage rates (%)	2.7					
Angabe des Typs	RVU UVU					
Sound power level (dB(A))	47					
The annual electricity consumption (AEC) (kWh/a)	Kalt		Durchschnittlich		Warm	
	118		118		118	
The annual heating saved (AHS) (kWh/a)	Kalt		Durchschnittlich		Warm	
	3355		1715		776	