

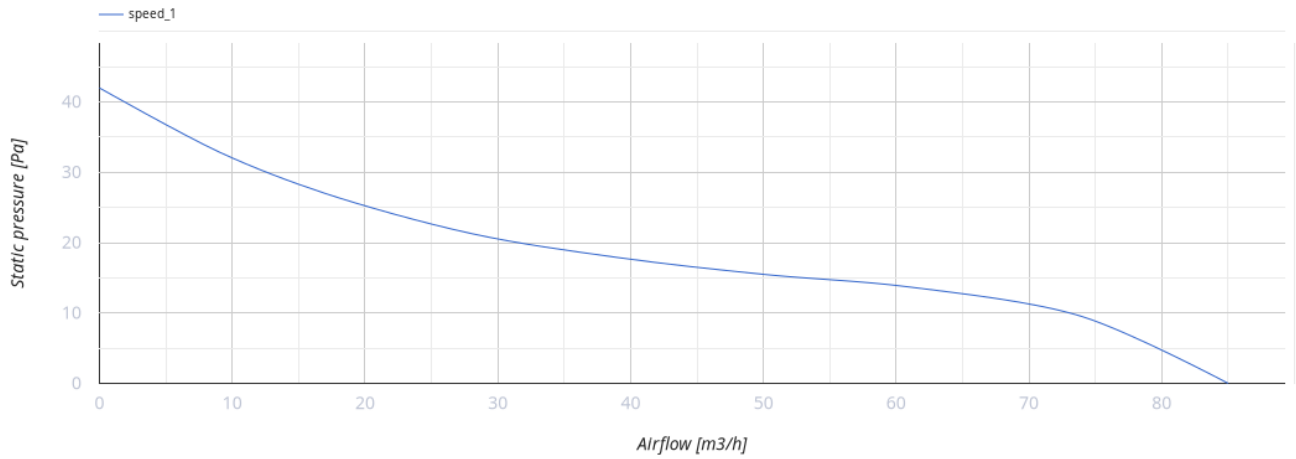
100 Flip V



Geräuscharmer Abluft-Axialventilator mit niedrigem
Energbedarf

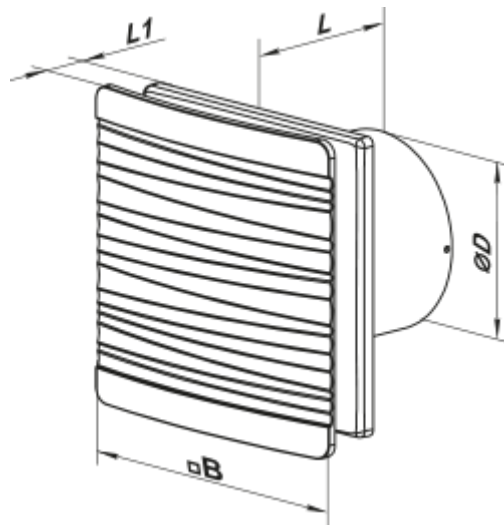
- Max. Förderleistung: 85
- Schalldruckpegel LpA @ 3 m: 27
- Motortyp: AC
- Zugschnur

| | Maßeinheit | 100 Flip V |
|-----------------------------|-------------------|------------|
| Luftkanalgröße | mm | 100 |
| Speed | - | 1 |
| Versorgungsspannung min | V | 220 |
| Versorgungsspannung max | V | 240 |
| Frequenz der Netzversorgung | Hz | 50 |
| Leistung | W | 8 |
| Stromaufnahme | A | 0.05 |
| Max. Förderleistung | m ³ /h | 85 |
| Schalldruckpegel LpA @ 3 m | dB(A) | 27 |
| Gewicht | kg | 0.51 |
| Ambientlufttemperatur, min | °C | 1 |
| Ambientlufttemperatur, max | °C | 45 |
| Schutzart | - | IP44 |




Abmessungen

| Ø D | B | L | L1 |
|-----|-----|----|----|
| 99 | 160 | 79 | 38 |

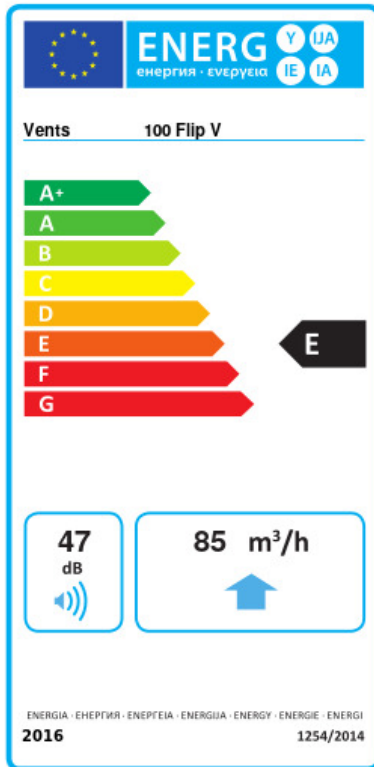


Zubehör

Flansche

| Produktname | Foto | Beschreibung |
|------------------------|---|--|
| FO 100 |  | Das Fensterflansch ist einsetzbar für alle VENTS Lüfter, außer VKO, VKO1, iFan, Quiet, MAO, CF |

Ecodesign



| | | | | | | |
|--|----------------|---|------------------|---|------|---|
| Warenzeichen | Vents | | | | | |
| Modell | 100 Flip V | | | | | |
| Specific energy consumption (SEC) (kWh/(m²/a)) | Kalt | | Durchschnittlich | | Warm | |
| | -30.6 | B | -14.2 | E | -4.8 | F |
| Typ des Lüftungsgeräts | Unidirectional | | | | | |
| Antriebsart | Single speed | | | | | |
| Art des Wärmerückgewinnungssystems | Keines | | | | | |
| Max. Luftvolumenstrom (m³/h) | 85 | | | | | |
| Elektrische Eingangsleistung (W) | 8 | | | | | |
| Bezugs-Luftvolumenstrom (m³/s) | 0.017 | | | | | |
| Specific power input (SPI) (W/(m³/h)) | 0.094 | | | | | |
| Control typology | Manual control | | | | | |
| Maximum external leakage rates (%) | 2.7 | | | | | |
| Angabe des Typs | RVU UVU | | | | | |
| Sound power level (dB(A)) | 47 | | | | | |
| The annual electricity consumption (AEC) (kWh/a) | Kalt | | Durchschnittlich | | Warm | |
| | 118 | | 118 | | 118 | |
| The annual heating saved (AHS) (kWh/a) | Kalt | | Durchschnittlich | | Warm | |
| | 3355 | | 1715 | | 776 | |