

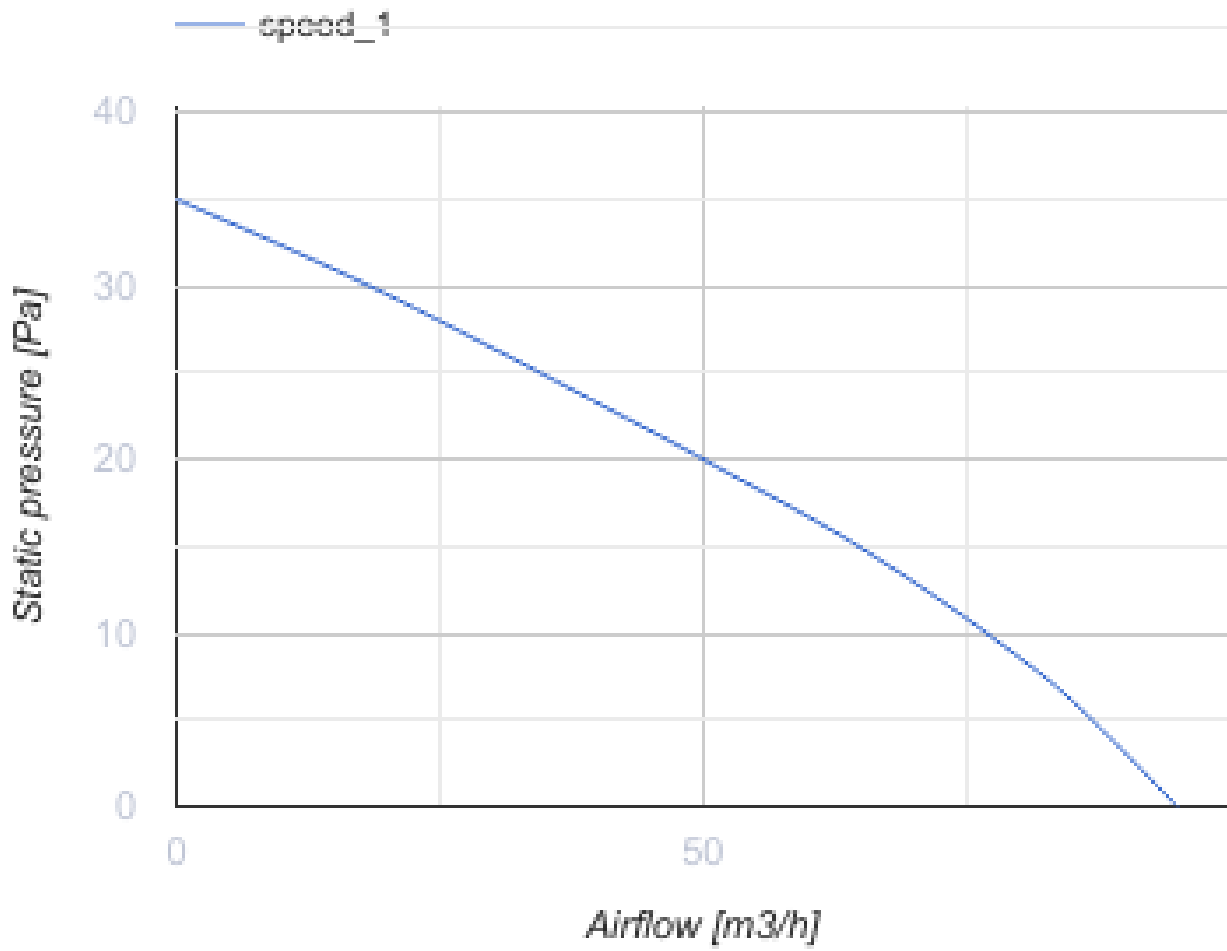
100 K1



Axiale Abluftventilatoren

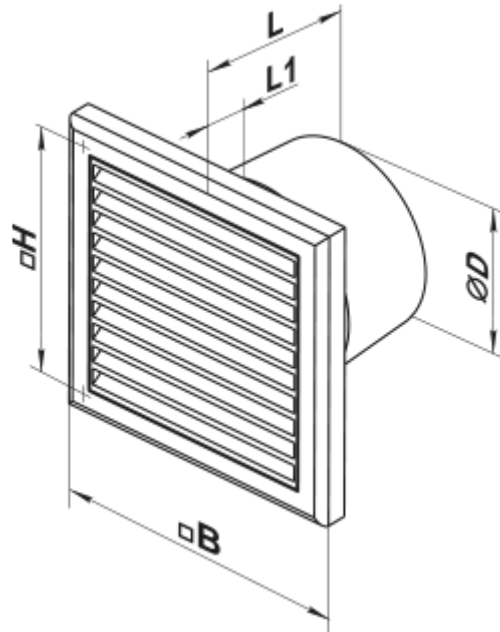
- Max. Förderleistung: 95
- Schalldruckpegel LpA @ 3 m: 34
- Motortyp: AC
- Gehäusematerial: Plastic

	Maßeinheit	100 K1
Luftkanalgröße	mm	100
Speed	-	1
Versorgungsspannung min	V	220
Versorgungsspannung max	V	240
Frequenz der Netzversorgung	Hz	50/60
Leistung	W	14
Stromaufnahme	A	0.085
Max. Förderleistung	m ³ /h	95
Schalldruckpegel LpA @ 3 m	dB(A)	34
Gewicht	kg	0.52
Ambientlufttemperatur, min	°C	1
Ambientlufttemperatur, max	°C	40
Schutzart	-	IP34




Abmessungen

ØD	B	H	L	L1
100	154	110	108.5	18.5

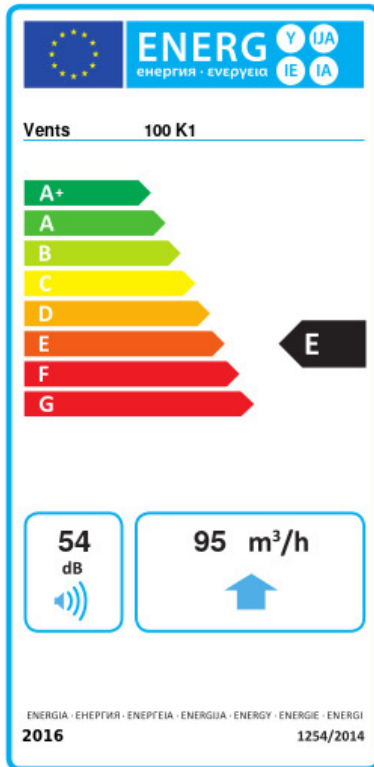


Zubehör

Flansche

Produktname	Foto	Beschreibung
FO 100		Das Fensterflansch ist einsetzbar für alle VENTS Lüfter, außer VKO, VKO1, iFan, Quiet, MAO, CF

Ecodesign



Warenzeichen	Vents					
Modell	100 K1					
Specific energy consumption (SEC) (kWh/(m ² /a))	Kalt		Durchschnittlich		Warm	
	-31	B	-14	E	-5	F
Typ des Lüftungsgeräts	Eine Richtung					
Antriebsart	Multi-speed					
Art des Wärmerückgewinnungssystems	Keines					
Max. Luftvolumenstrom (m ³ /h)	95					
Elektrische Eingangsleistung (W)	14					
Bezugs-Luftvolumenstrom (m ³ /s)	0.018					
Specific power input (SPI) (W/(m ³ /h))	0.095					
Control typology	Manual control					
Maximum external leakage rates (%)	2.7					
Angabe des Typs	RVU UVU					
Sound power level (dB(A))	54					
The annual electricity consumption (AEC) (kWh/a)	Kalt		Durchschnittlich		Warm	
	100		100		100	
The annual heating saved (AHS) (kWh/a)	Kalt		Durchschnittlich		Warm	
	3400		1700		800	