

100 LD (120V/60Hz)



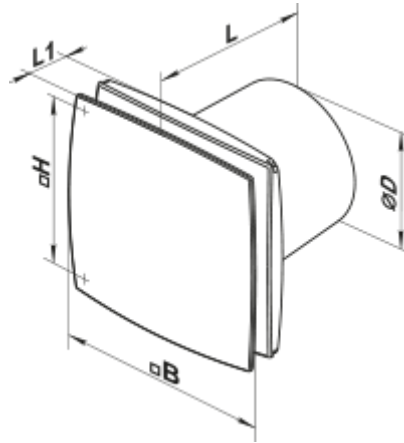
Axiale dekorative Abluftventilatoren mit Platten

- Motortyp: AC
- Gehäusematerial: Kunststoff

| | Maßeinheit | 100 LD (120V/60Hz) |
|-----------------------------|------------|--------------------|
| Luftkanalgröße | mm | 100 |
| Speed | - | 1 |
| Versorgungsspannung min | V | 120 |
| Versorgungsspannung max | V | 120 |
| Frequenz der Netzversorgung | Hz | 60 |
| Gewicht | kg | 0.6 |
| Ambientlufttemperatur, min | °C | 1 |
| Ambientlufttemperatur, max | °C | 40 |
| Schutzart | - | IP34 |



Abmessungen

| ØD | B | H | L | L1 |
|-----|-----|-----|-----|----|
| 100 | 152 | 120 | 126 | 30 |



Zubehör

Flansche

| Produktname | Foto | Beschreibung |
|------------------------|--|---|
| FO 100 |  | Das Fensterflansch ist einsetzbar für alle VENTS Lüfter, außer VKO, VKO1, iFan, Quiet, MAO, CF |
| KO 100 |  | Die Rückstauklappe ist empfohlen für die Anwendung mit den Kleinventilatoren von Serien VENTS M, M1, D, S, M3, X, X1, LD, LD Fresh time, Silenta-M, Silenta-S, Modern, Vitro star, Z star, X star |