

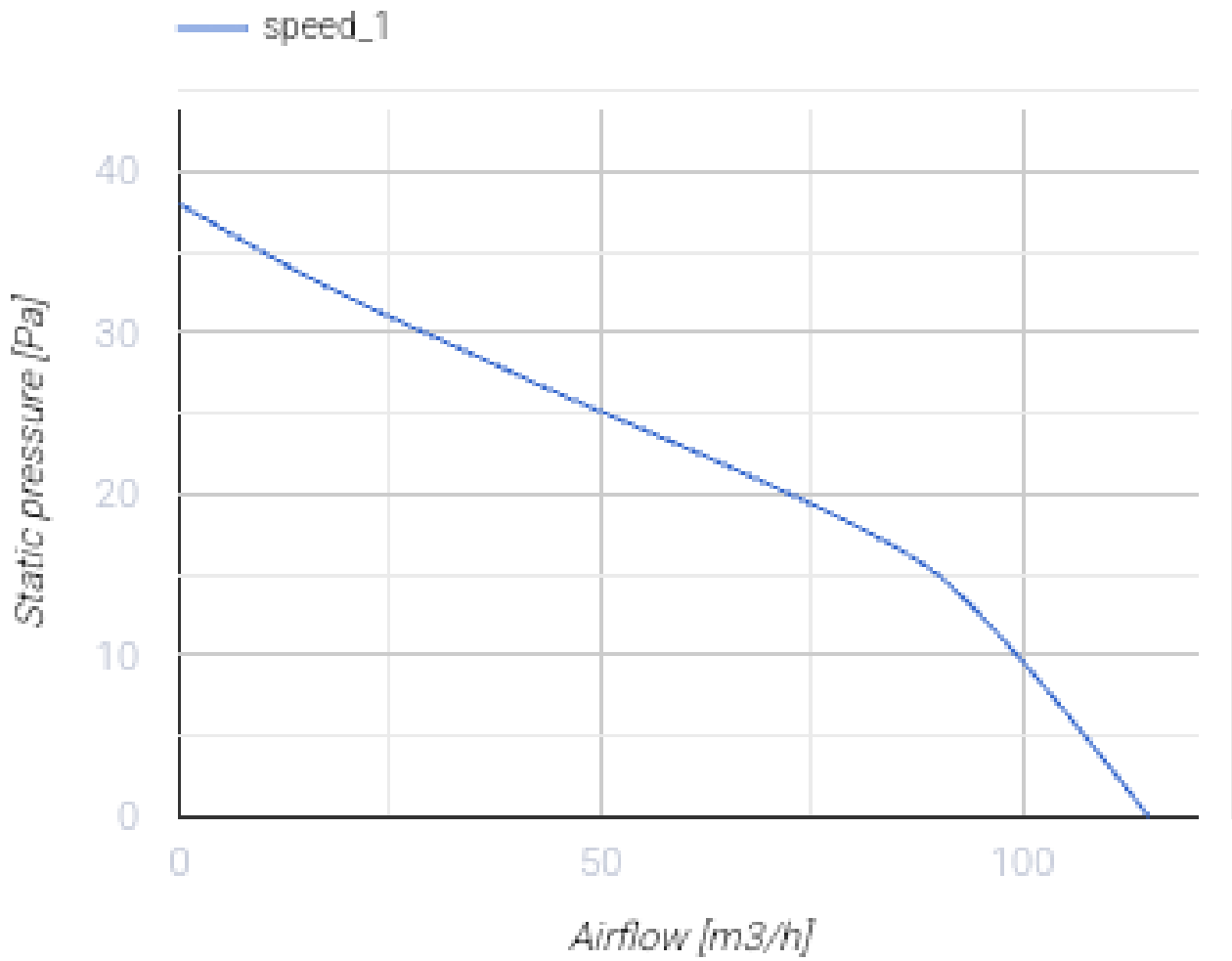
100 LD K turbo



Axiale dekorative Abluftventilatoren

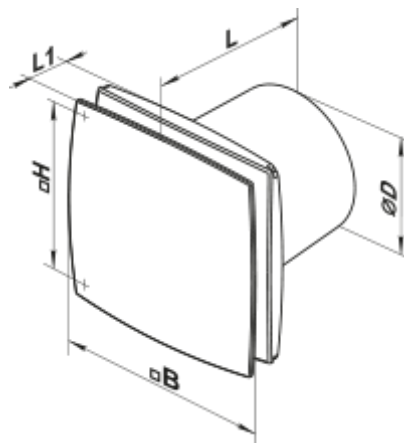
- Max. Förderleistung: 115
- Schalldruckpegel LpA @ 3 m: 36
- Motortyp: AC
- Gehäusematerial: Plastic
- Rückströmungsschutz: Backdraft damper

	Maßeinheit	100 LD K turbo
Luftkanalgröße	mm	100
Speed	-	1
Versorgungsspannung min	V	220
Versorgungsspannung max	V	240
Frequenz der Netzversorgung	Hz	50
Leistung	W	16
Stromaufnahme	A	0.1
Max. Förderleistung	m ³ /h	115
Schalldruckpegel LpA @ 3 m	dB(A)	36
Gewicht	kg	0.68
Ambientlufttemperatur, min	°C	1
Ambientlufttemperatur, max	°C	40
Schutzart	-	IP34





Abmessungen

∅D	B	H	L	L1
100	152	120	126	30

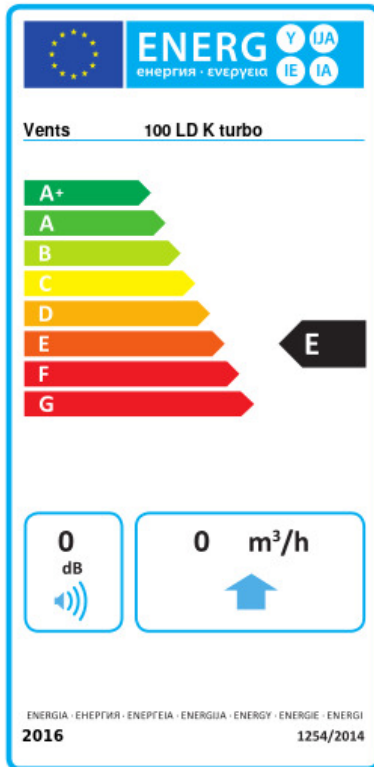


Zubehör

Flansche

Produktname	Foto	Beschreibung
FO_100		Das Fensterflansch ist einsetzbar für alle VENTS Lüfter, außer VKO, VKO1, iFan, Quiet, MAO, CF
KO_100		Die Rückstauklappe ist empfohlen für die Anwendung mit den Kleinventilatoren von Serien VENTS M, M1, D, S, M3, X, X1, LD, LD Fresh time, Silenta-M, Silenta-S, Modern, Vitro star, Z star, X star

Ecodesign



Warenzeichen	Vents					
Modell	100 LD K turbo					
Specific energy consumption (SEC) (kWh/(m ² /a))	Kalt		Durchschnittlich		Warm	
	0	B	0	E	0	F
Typ des Lüftungsgeräts	Eine Richtung					
Antriebsart	Single speed					
Art des Wärmerückgewinnungssystems	Keines					
Max. Luftvolumenstrom (m ³ /h)	0					
Elektrische Eingangsleistung (W)	0					
Bezugs-Luftvolumenstrom (m ³ /s)	0					
Specific power input (SPI) (W/(m ³ /h))	0					
Control typology	Manual control					
Maximum external leakage rates (%)	0					
Angabe des Typs	RVU UVU					
Sound power level (dB(A))	0					
The annual electricity consumption (AEC) (kWh/a)	Kalt		Durchschnittlich		Warm	
	0		0		0	
The annual heating saved (AHS) (kWh/a)	Kalt		Durchschnittlich		Warm	
	0		0		0	