

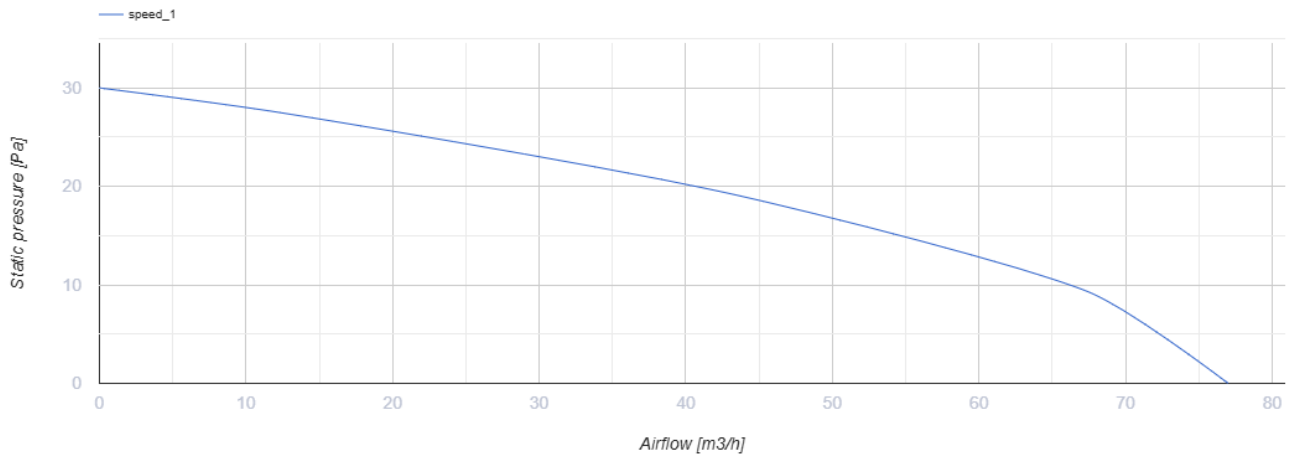
# 100 LD TH 12



Axiale dekorative Abluftventilatoren mit Platten

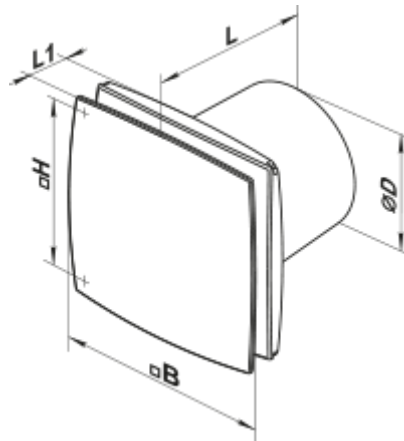
- Max. Förderleistung: 77
- Schalldruckpegel LpA @ 3 m: 32
- Motortyp: AC
- Gehäusematerial: Kunststoff
- Feuchtigkeitssensor
- Timer: Nachlaufschalter

	Maßeinheit	100 LD TH 12
Luftkanalgröße	mm	100
Speed	-	1
Versorgungsspannung min	V	12
Versorgungsspannung max	V	12
Frequenz der Netzversorgung	Hz	50/60
Leistung	W	14
Stromaufnahme	A	1.5
Max. Förderleistung	m <sup>3</sup> /h	77
Schalldruckpegel LpA @ 3 m	dB(A)	32
Gewicht	kg	0.59
Ambientlufttemperatur, min	°C	1
Ambientlufttemperatur, max	°C	40
Schutzart	-	IP34





## Abmessungen

ØD	B	H	L	L1
100	152	120	126	30

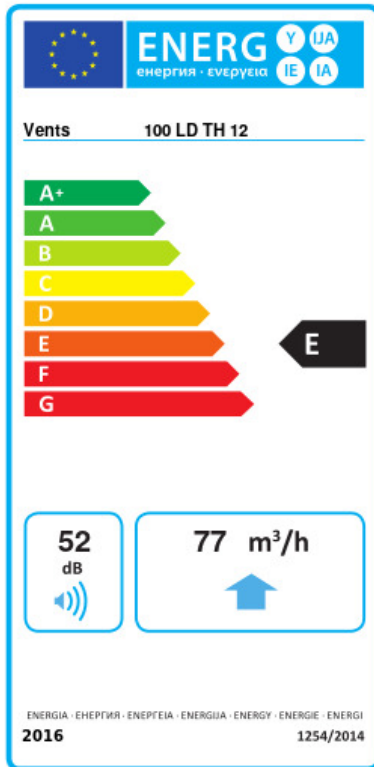


## Zubehör

### Flansche

Produktname	Foto	Beschreibung
<a href="#">FO 100</a>		Das Fensterflansch ist einsetzbar für alle VENTS Lüfter, außer VKO, VKO1, iFan, Quiet, MAO, CF
<a href="#">KO 100</a>		Die Rückstauklappe ist empfohlen für die Anwendung mit den Kleinventilatoren von Serien VENTS M, M1, D, S, M3, X, X1, LD, LD Fresh time, Silenta-M, Silenta-S, Modern, Vitro star, Z star, X star

## Ecodesign



Warenzeichen	Vents					
Modell	100 LD TH 12					
Specific energy consumption (SEC) (kWh/(m <sup>2</sup> /a))	Kalt		Durchschnittlich		Warm	
	-27.9	B	-11.5	E	-2.1	F
Typ des Lüftungsgeräts	Eine Richtung					
Antriebsart	Single speed					
Art des Wärmerückgewinnungssystems	Keines					
Max. Luftvolumenstrom (m <sup>3</sup> /h)	77					
Elektrische Eingangsleistung (W)	14					
Bezugs-Luftvolumenstrom (m <sup>3</sup> /s)	0.015					
Specific power input (SPI) (W/(m <sup>3</sup> /h))	0.182					
Control typology	Manual control					
Maximum external leakage rates (%)	2.7					
Angabe des Typs	RVU UVU					
Sound power level (dB(A))	52					
The annual electricity consumption (AEC) (kWh/a)	Kalt	Durchschnittlich		Warm		
	228	228		228		
The annual heating saved (AHS) (kWh/a)	Kalt	Durchschnittlich		Warm		
	3355	1715		776		