

100 LD TH turbo



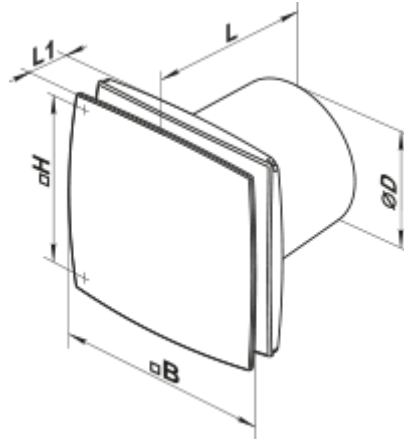
Axiale dekorative Abluftventilatoren

- Max. Förderleistung: 115
- Schalldruckpegel LpA @ 3 m: 36
- Motortyp: AC
- Gehäusematerial: Plastic
- Feuchtigkeitssensor
- Timer: Turn off timer

	Maßeinheit	100 LD TH turbo
Luftkanalgröße	mm	100
Speed	-	1
Versorgungsspannung min	V	220
Versorgungsspannung max	V	240
Frequenz der Netzversorgung	Hz	50
Leistung	W	16
Stromaufnahme	A	0.1
Max. Förderleistung	m ³ /h	115
Schalldruckpegel LpA @ 3 m	dB(A)	36
Gewicht	kg	0.68
Ambientlufttemperatur, min	°C	1
Ambientlufttemperatur, max	°C	40
Schutzart	-	IP34



Abmessungen

$\varnothing D$	B	H	L	L1
100	152	120	126	30

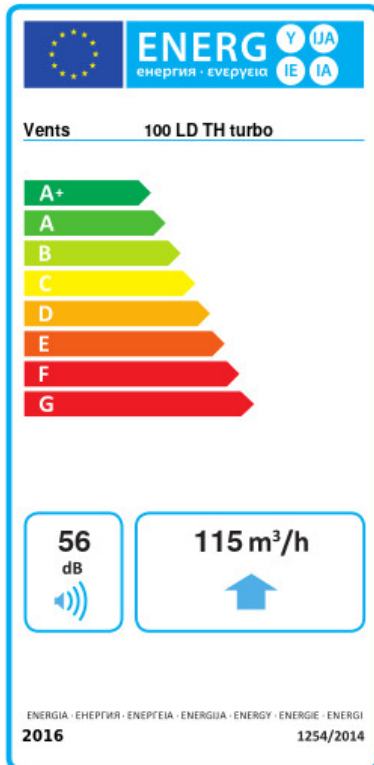


Zubehör

Flansche

Produktname	Foto	Beschreibung
FO 100		Das Fensterflansch ist einsetzbar für alle VENTS Lüfter, außer VKO, VKO1, iFan, Quiet, MAO, CF
KO 100		Die Rückstauklappe ist empfohlen für die Anwendung mit den Kleinventilatoren von Serien VENTS M, M1, D, S, M3, X, X1, LD, LD Fresh time, Silenta-M, Silenta-S, Modern, Vitro star, Z star, X star

Ecodesign



Warenzeichen	Vents					
Modell	100 LD TH turbo					
Specific energy consumption (SEC) (kWh/(m ² /a))	Kalt		Durchschnittlich		Warm	
	-29.2	B	-12.8	E	-3.4	F
Typ des Lüftungsgeräts	Eine Richtung					
Antriebsart	Single speed					
Art des Wärmerückgewinnungssystems	Keines					
Max. Luftvolumenstrom (m ³ /h)	115					
Elektrische Eingangsleistung (W)	16					
Bezugs-Luftvolumenstrom (m ³ /s)	0.022					
Specific power input (SPI) (W/(m ³ /h))	0.139					
Control typology	Manual control					
Maximum external leakage rates (%)	2.7					
Angabe des Typs	RVU UVU					
Sound power level (dB(A))	56					
The annual electricity consumption (AEC) (kWh/a)	Kalt	Durchschnittlich		Warm		
	174	174		174		
The annual heating saved (AHS) (kWh/a)	Kalt	Durchschnittlich		Warm		
	3355	1715		776		