

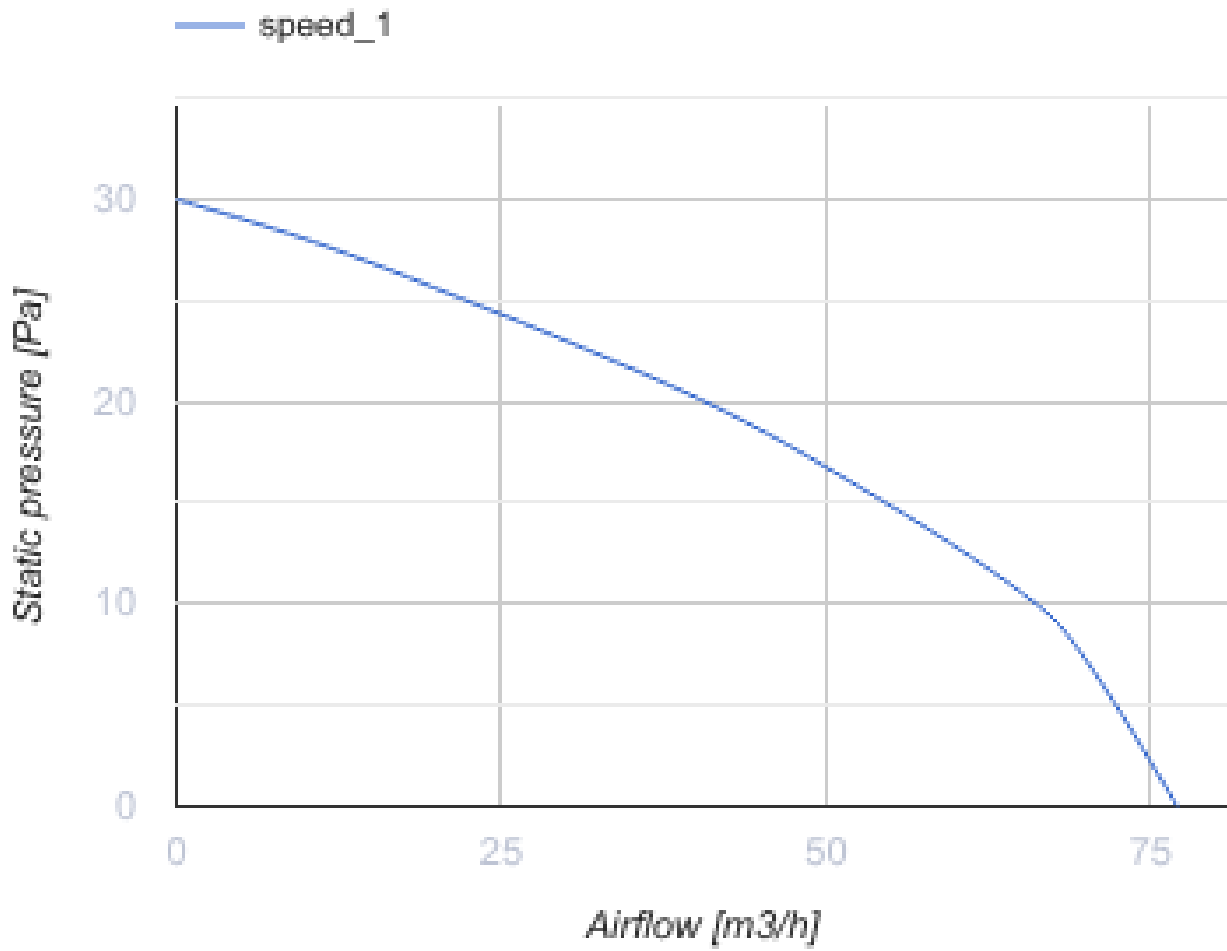
100 LD V 12



Axiale dekorative Abluftventilatoren mit Platten

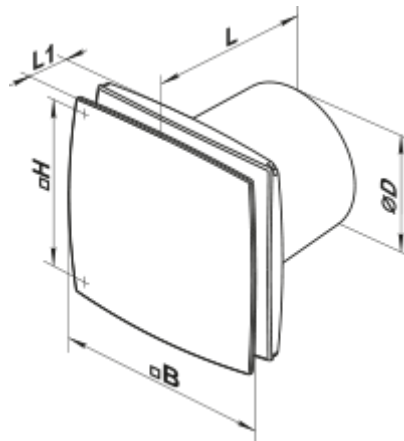
- Schalldruckpegel LpA bei 3 m: 32
- Gehäusematerial: Kunststoff
- Zugschnur

	Maßeinheit	100 LD V 12
Stützengröße	mm	100
Phasen	-	1
Minimale Versorgungsspannung	V	12
Maximale Versorgungsspannung	V	12
Netzfrequenz	Hz	50/60
Nennleistung	W	14
Stromaufnahme	A	1.5
Maximaler Volumenstrom bei 50 Hz	m ³ /h	77
Drehzahl bei 50 Hz	-	2200
Schalldruckpegel LpA bei 3 m	dB(A)	32
Gewicht	kg	0.59
Minimale Lufttemperatur der Umgebung	°C	1
Maximale Lufttemperatur der Umgebung	°C	40
Schutzart	-	IP34
Material des Laufrads	-	Plastik





Abmessungen

∅D	B	H	L	L1
100	152	120	126	30



Zubehör

Zubehör für Dachventilatoren

Produktname	Foto	Beschreibung
KO_100		Die Rückstauklappe ist empfohlen für die Anwendung mit den Kleinventilatoren
FO_100		Das Fensterflansch

Ecodesign

Warenzeichen	Vents					
Modell	100 LD V 12					
Spezifischer Energieverbrauch (SEV) (kWh/(m ² /a))	Kalt		Durchschnittlich		Warm	
	-27.9	B	-11.5	E	-2.1	F
Typ des Lüftungsgeräts	Unidirektional					
Antriebsart	Einstufig					
Typ des Wärmerückgewinnungssystems	Nicht vorhanden					
Maximaler Luftvolumenstrom (m ³ /h)	77					
Elektrische Eingangsleistung (W)	14					
Referenzvolumenstrom (m ³ /s)	0.015					
Spezifische Leistungsaufnahme (SPI) (W/(m ³ /h))	0.182					
Steuerungstypologie	Handsteuerung					
Maximale externe Leckagerate (%)	2.7					
Anlagentyp	RVU UVU					
Schallleistungspegel (dB(A))	52					
Jährlicher Stromverbrauch (JSV) (kWh/a)	Kalt		Durchschnittlich		Warm	
	228		228		228	
Jährliche Einsparung an Heizenergie (JEH) (kWh/a)	Kalt		Durchschnittlich		Warm	
	3355		1715		776	