

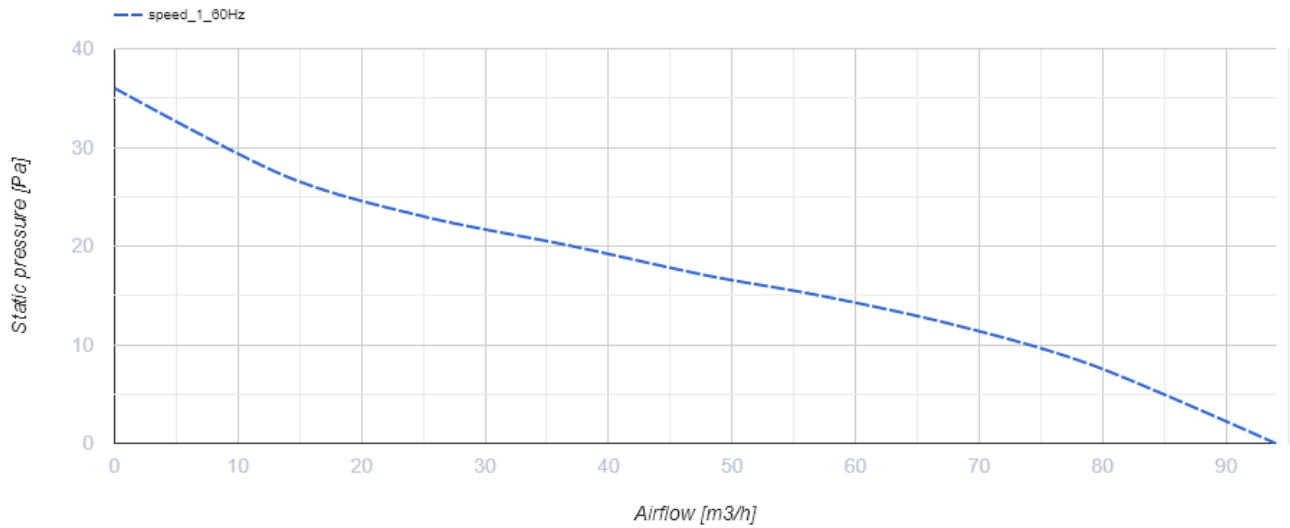
100 LP (220 V/60 Hz) L

Axial-Abluftventilatoren mit dünnen Frontplatten und einem kurzen Stutzen

- Motortyp: AC
- Gehäusematerial: Kunststoff

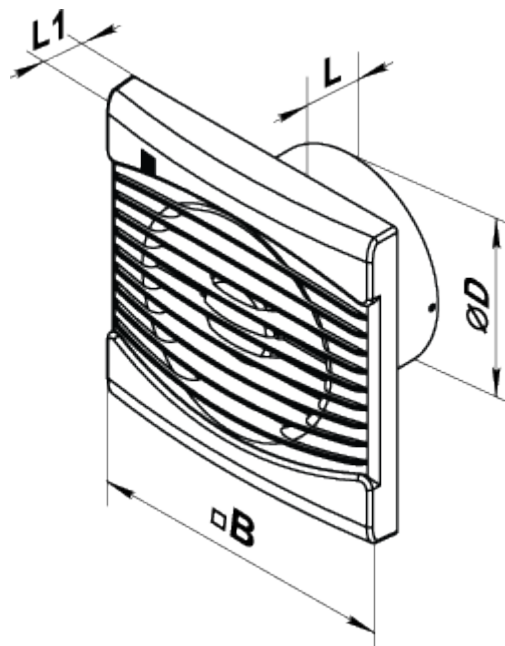


	Maßeinheit	100 LP (220 V/60 Hz) L
Luftkanalgröße	mm	100
Speed	-	1
Versorgungsspannung min	V	220
Versorgungsspannung max	V	220
Frequenz der Netzversorgung	Hz	60
Leistung	W	
Stromaufnahme	A	
Max. Förderleistung	m ³ /h	
Drehzahl	-	
Schalldruckpegel LpA @ 3 m	dB(A)	
Gewicht	kg	0.55
Ambientlufttemperatur, min	°C	1
Ambientlufttemperatur, max	°C	40
Schutzart	-	IP24

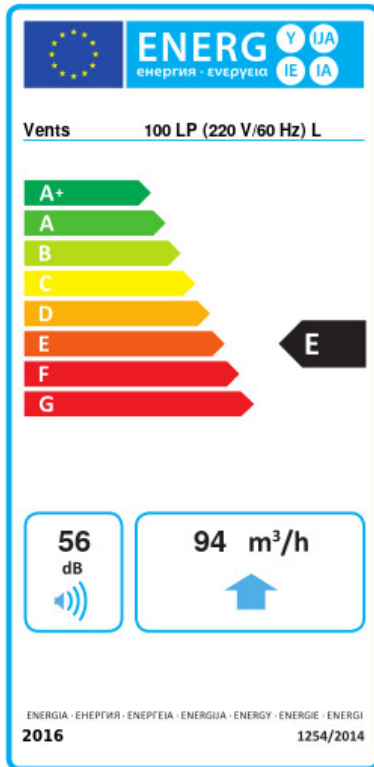


Abmessungen

$\varnothing D$	B	L	L1
100	154	50	22



Ecodesign



Warenzeichen	Vents					
Modell	100 LP (220 V/60 Hz) L					
Specific energy consumption (SEC) (kWh/(m²/a))	Kalt		Durchschnittlich		Warm	
	28.9	B	12.5	E	3.1	F
Typ des Lüftungsgeräts	Eine Richtung					
Antriebsart	Single speed					
Art des Wärmerückgewinnungssystems	Keines					
Max. Luftvolumenstrom (m³/h)	94					
Elektrische Eingangsleistung (W)	14					
Bezugs-Luftvolumenstrom (m³/s)	0.018					
Specific power input (SPI) (W/(m³/h))	0.149					
Control typology	Manual control					
Maximum external leakage rates (%)	2.7					
Sound power level (dB(A))	56					
Angabe des Typs	RVU UVU					
The annual electricity consumption (AEC) (kWh/a)	Kalt		Durchschnittlich		Warm	
	187		187		187	
The annual heating saved (AHS) (kWh/a)	Kalt		Durchschnittlich		Warm	
	3355		1715		776	