

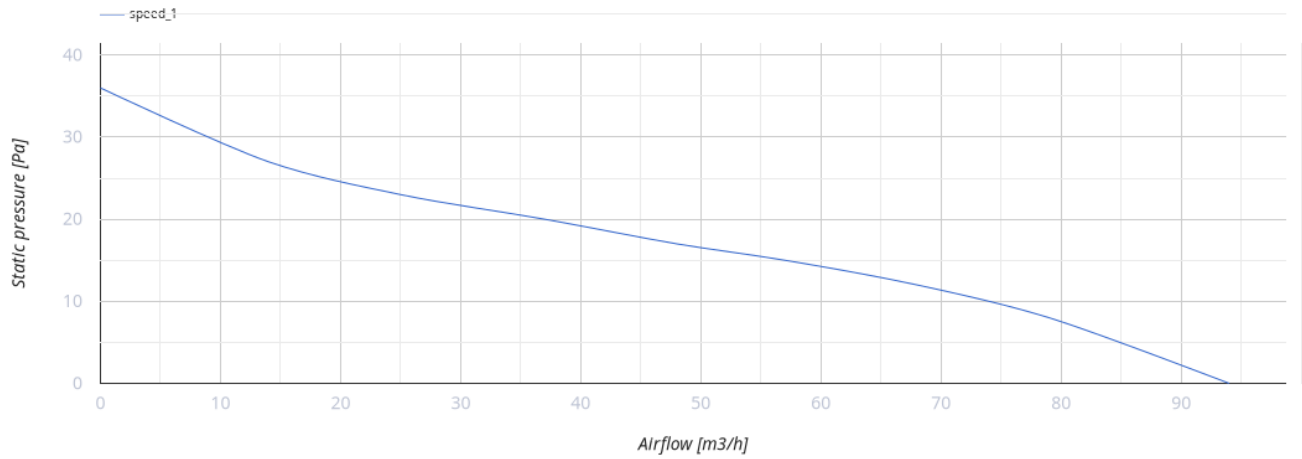
100 LP V



Axial-Abluftventilatoren mit dünnen Frontplatten und einem kurzen Stutzen

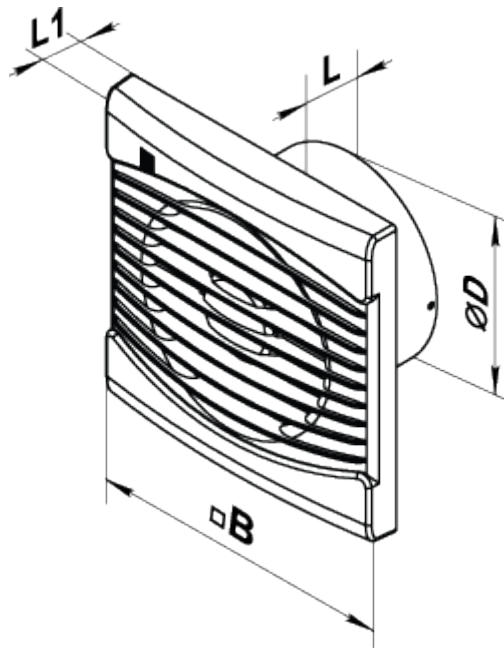
- Max. Förderleistung: 94
- Schalldruckpegel LpA @ 3 m: 36
- Motortyp: AC
- Gehäusematerial: Kunststoff

	Maßeinheit	100 LP V
Luftkanalgröße	mm	100
Speed	-	1
Versorgungsspannung min	V	220
Versorgungsspannung max	V	240
Frequenz der Netzversorgung	Hz	50/60
Leistung	W	14
Stromaufnahme	A	0.097
Max. Förderleistung	m ³ /h	94
Drehzahl	-	2400
Schalldruckpegel LpA @ 3 m	dB(A)	36
Gewicht	kg	0.55
Ambientlufttemperatur, min	°C	1
Ambientlufttemperatur, max	°C	40
Schutzart	-	IP24

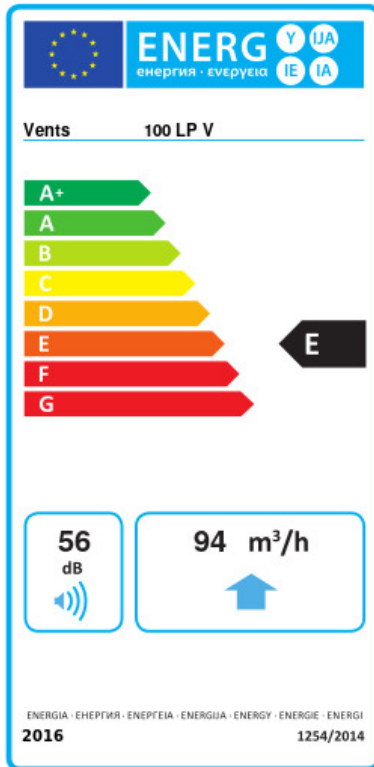


Abmessungen

Ø D	B	L	L1
100	154	50	22



Ecodesign



Warenzeichen	Vents					
Modell	100 LP V					
Specific energy consumption (SEC) (kWh/(m ² /a))	Kalt		Durchschnittlich		Warm	
	-28.9	B	-12.5	E	-3.1	F
Typ des Lüftungsgeräts	Unidirectional					
Antriebsart	Single speed					
Art des Wärmerückgewinnungssystems	Keines					
Max. Luftvolumenstrom (m ³ /h)	94					
Elektrische Eingangsleistung (W)	14					
Bezugs-Luftvolumenstrom (m ³ /s)	0.018					
Specific power input (SPI) (W/(m ³ /h))	0.149					
Control typology	Manual control					
Maximum external leakage rates (%)	2.7					
Sound power level (dB(A))	56					
Angabe des Typs	RVU UVU					
The annual electricity consumption (AEC) (kWh/a)	Kalt		Durchschnittlich		Warm	
	187		187		187	
The annual heating saved (AHS) (kWh/a)	Kalt		Durchschnittlich		Warm	
	3355		1715		776	