

# 100 M



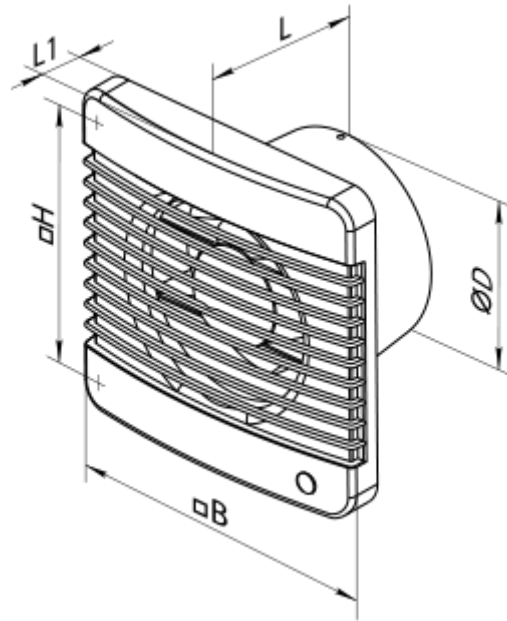
## Axiale Abluftventilatoren

- Max. Förderleistung: 102
- Schalldruckpegel LpA @ 3 m: 38
- Motortyp: AC
- Gehäusematerial: Plastic
- Rückströmungsschutz: Backdraft damper
- Bewegungssensor
- Zugschnur
- Feuchtigkeitssensor

	Maßeinheit	100 M
Luftkanalgröße	mm	100
Speed	-	1
Versorgungsspannung min	V	220
Versorgungsspannung max	V	240
Frequenz der Netzversorgung	Hz	50
Leistung	W	14
Stromaufnahme	A	0.085
Max. Förderleistung	m <sup>3</sup> /h	102
Schalldruckpegel LpA @ 3 m	dB(A)	38
Gewicht	kg	0
Ambientlufttemperatur, min	°C	0
Ambientlufttemperatur, max	°C	0
Schutzart	-	IP34



## Abmessungen

ØD	B	H	L	L1
100	159	135	88.5	23

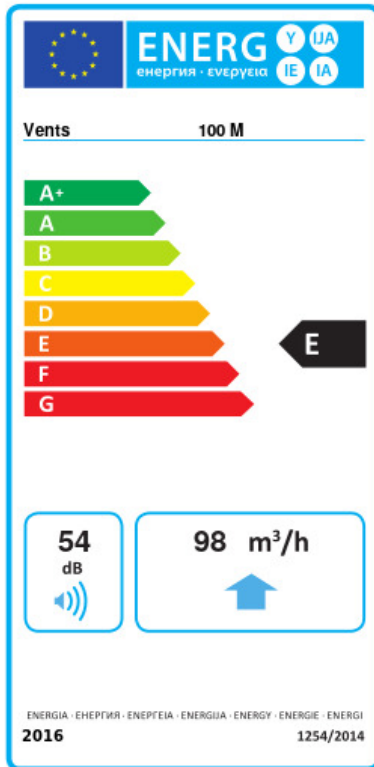


## Zubehör

### Küchenabzugshaube

Produktname	Foto	Beschreibung
<a href="#">KO 100</a>		Die Rückstauklappe ist empfohlen für die Anwendung mit den Kleinventilatoren von Serien VENTS M, M1, D, S, M3, X, X1, LD, LD Fresh time, Silenta-M, Silenta-S, Modern, Vitro star, Z star, X star
<a href="#">FO 100</a>		Das Fensterflansch ist einsetzbar für alle VENTS Lüfter, außer VKO, VKO1, iFan, Quiet, MAO, CF

## Ecodesign



Warenzeichen	Vents					
Modell	100 M					
Specific energy consumption (SEC) (kWh/(m²/a))	Kalt		Durchschnittlich		Warm	
	29.1	B	12.7	E	3.3	F
Typ des Lüftungsgeräts	Eine Richtung					
Antriebsart	Single speed					
Art des Wärmerückgewinnungssystems	Keines					
Max. Luftvolumenstrom (m³/h)	98					
Elektrische Eingangsleistung (W)	14					
Bezugs-Luftvolumenstrom (m³/s)	0.019					
Specific power input (SPI) (W/(m³/h))	0.143					
Control typology	Manual control					
Maximum external leakage rates (%)	2.7					
Sound power level (dB(A))	54					
Angabe des Typs	RVU UVU					
The annual electricity consumption (AEC) (kWh/a)	Kalt		Durchschnittlich		Warm	
	179		179		179	
The annual heating saved (AHS) (kWh/a)	Kalt		Durchschnittlich		Warm	
	3355		1715		776	