

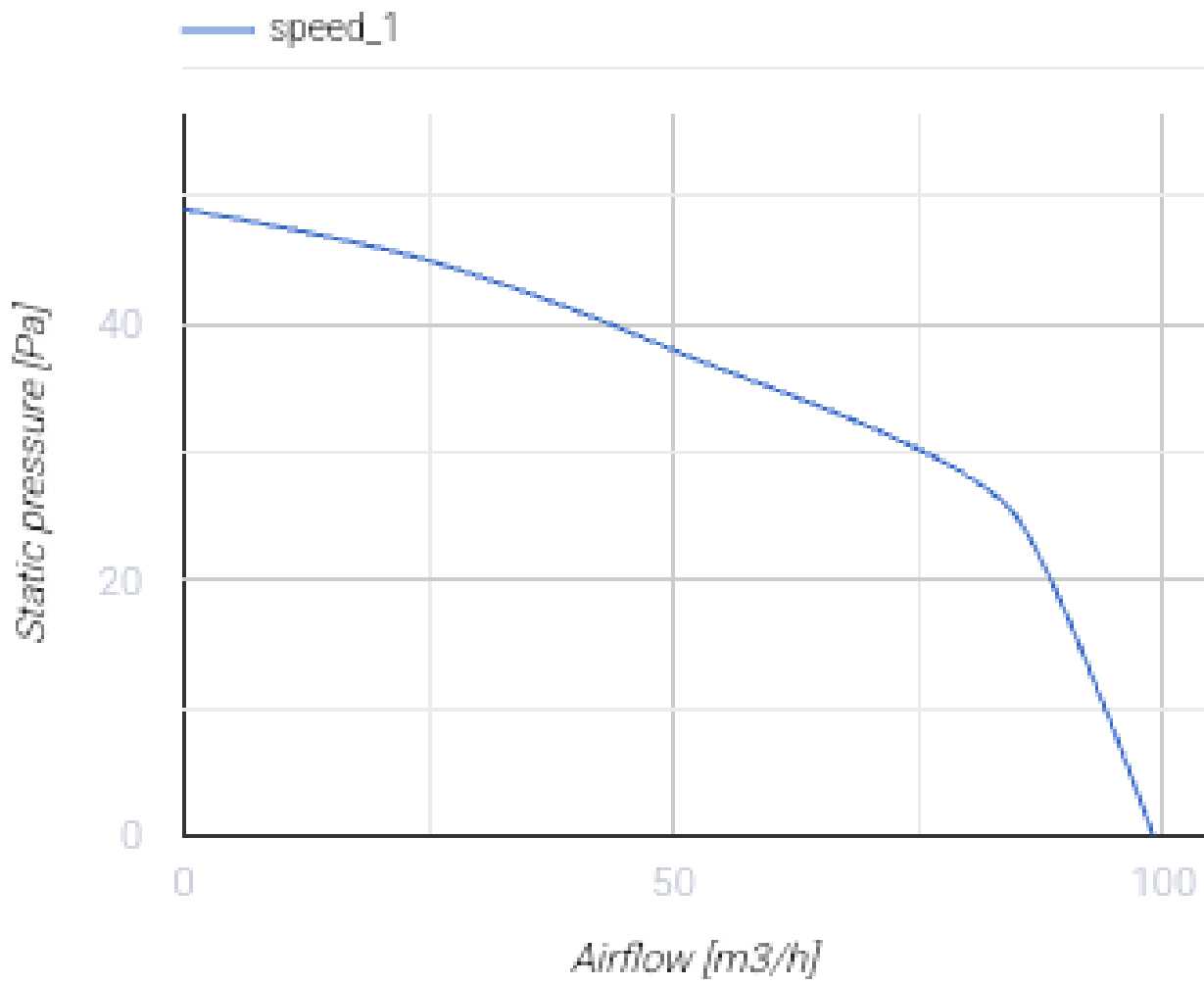
# 100 M press



## Hochleistungs-Axial-Abluftventilatoren

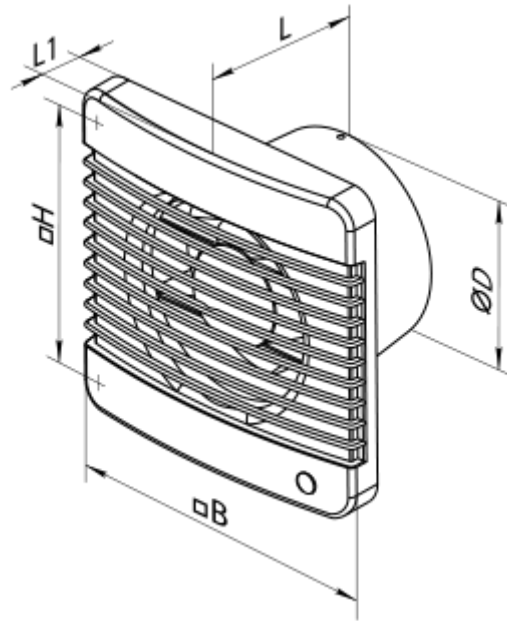
- Max. Förderleistung: 99
- Schalldruckpegel LpA @ 3 m: 37
- Motortyp: AC
- Gehäusematerial: Kunststoff

	Maßeinheit	100 M press
Luftkanalgröße	mm	100
Speed	-	1
Versorgungsspannung min	V	220
Versorgungsspannung max	V	240
Frequenz der Netzversorgung	Hz	50/60
Leistung	W	16
Stromaufnahme	A	0.1
Max. Förderleistung	m <sup>3</sup> /h	99
Schalldruckpegel LpA @ 3 m	dB(A)	37
Gewicht	kg	0.65
Ambientlufttemperatur, min	°C	1
Ambientlufttemperatur, max	°C	40
Schutzart	-	IP34



### Abmessungen

ØD	B	H	L	L1
100	159	135	88.5	23

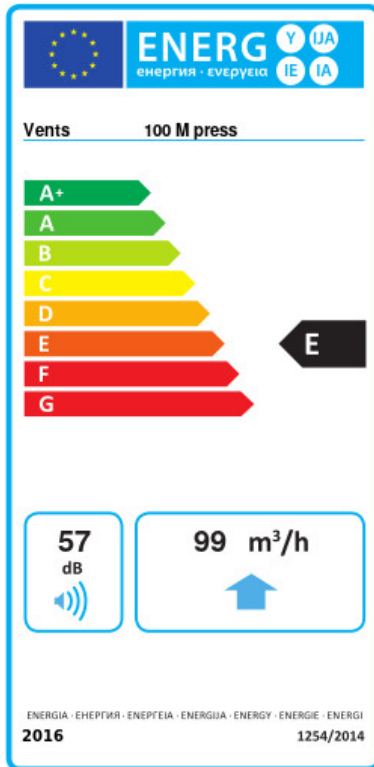


## Zubehör

### Flansche

Produktname	Foto	Beschreibung
<a href="#">KO 100</a>		Die Rückstauklappe ist empfohlen für die Anwendung mit den Kleinventilatoren von Serien VENTS M, M1, D, S, M3, X, X1, LD, LD Fresh time, Silenta-M, Silenta-S, Modern, Vitro star, Z star, X star
<a href="#">FO 100</a>		Das Fensterflansch ist einsetzbar für alle VENTS Lüfter, außer VKO, VKO1, iFan, Quiet, MAO, CF

## Ecodesign



Warenzeichen	Vents					
Modell	100 M press					
Specific energy consumption (SEC) (kWh/(m²/a))	Kalt		Durchschnittlich		Warm	
	-28.5	B	-12.1	E	-2.7	F
Typ des Lüftungsgeräts	Eine Richtung					
Antriebsart	Single speed					
Art des Wärmerückgewinnungssystems	Keines					
Max. Luftvolumenstrom (m³/h)	99					
Elektrische Eingangsleistung (W)	16					
Bezugs-Luftvolumenstrom (m³/s)	0.019					
Specific power input (SPI) (W/(m³/h))	0.162					
Control typology	Manual control					
Maximum external leakage rates (%)	2.7					
Angabe des Typs	RVU UVU					
Sound power level (dB(A))	57					
The annual electricity consumption (AEC) (kWh/a)	Kalt	Durchschnittlich		Warm		
	202	202		202		
The annual heating saved (AHS) (kWh/a)	Kalt	Durchschnittlich		Warm		
	3355	1715		776		