

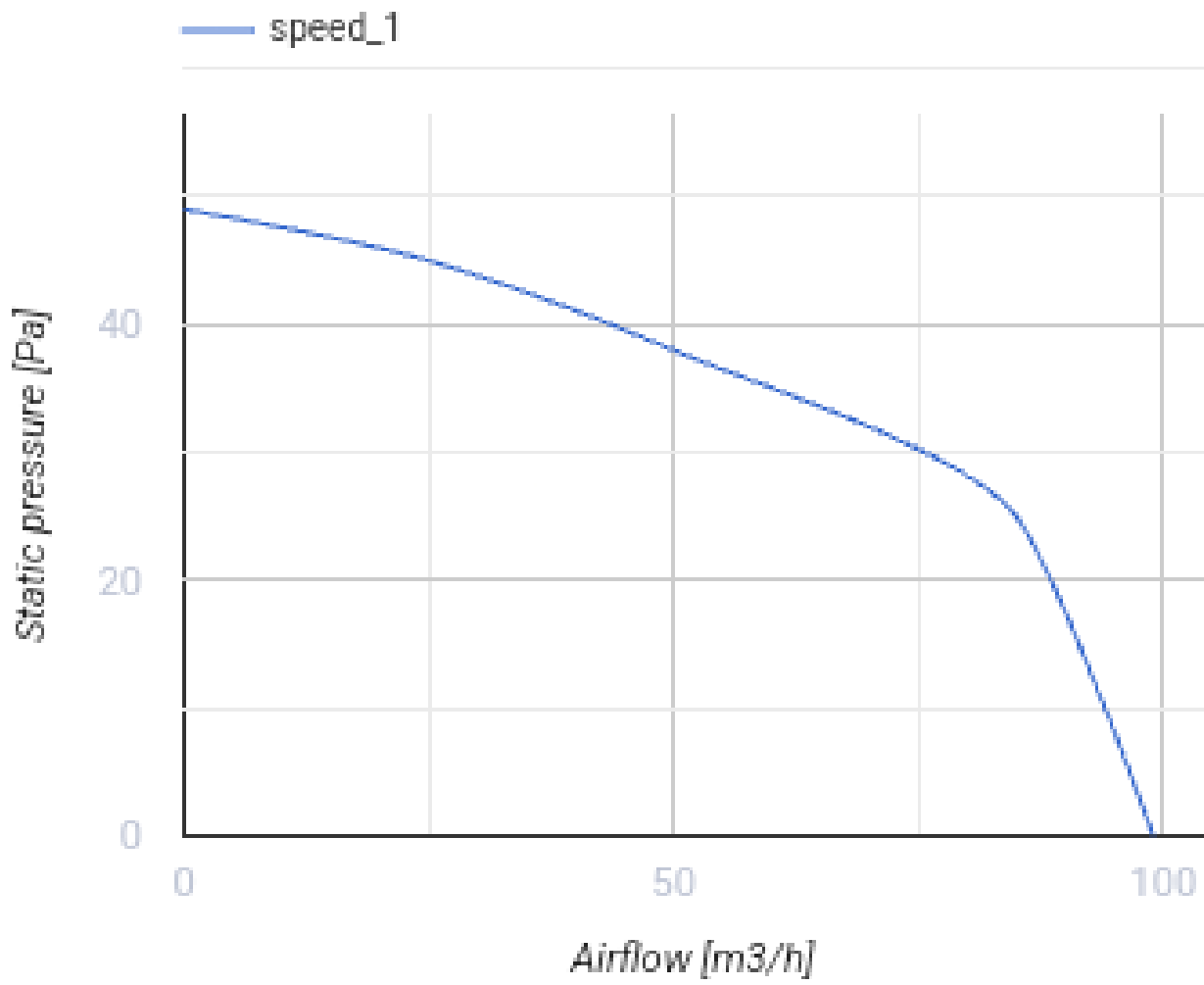
100 M TH L press



Hochleistungs-Axial-Abluftventilatoren

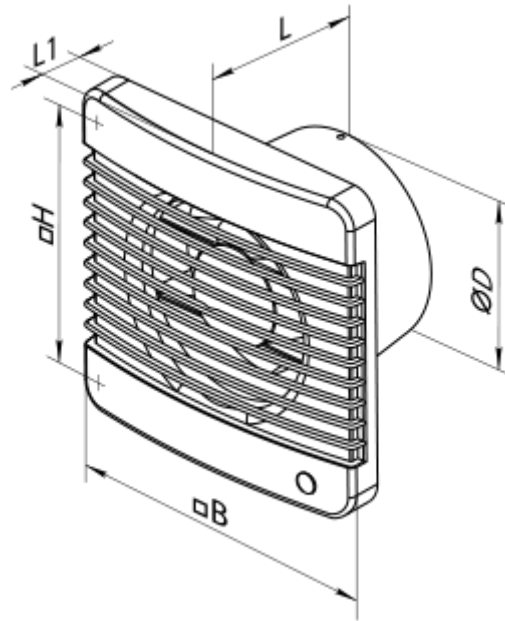
- Max. Förderleistung: 99
- Schalldruckpegel LpA @ 3 m: 37
- Motortyp: AC
- Gehäusematerial: Kunststoff
- Feuchtigkeitssensor
- Timer: Nachlaufschalter

	Maßeinheit	100 M TH L press
Luftkanalgröße	mm	100
Speed	-	1
Versorgungsspannung min	V	220
Versorgungsspannung max	V	240
Frequenz der Netzversorgung	Hz	50/60
Leistung	W	16
Stromaufnahme	A	0.1
Max. Förderleistung	m ³ /h	99
Schalldruckpegel LpA @ 3 m	dB(A)	37
Gewicht	kg	0.65
Ambientlufttemperatur, min	°C	1
Ambientlufttemperatur, max	°C	40
Schutzart	-	IP34





Abmessungen

ØD	B	H	L	L1
100	159	135	88.5	23

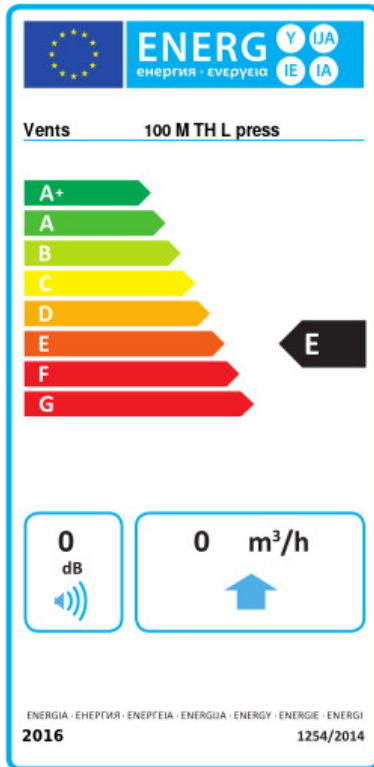


Zubehör

Flansche

Produktname	Foto	Beschreibung
KO 100		Die Rückstauklappe ist empfohlen für die Anwendung mit den Kleinventilatoren von Serien VENTS M, M1, D, S, M3, X, X1, LD, LD Fresh time, Silenta-M, Silenta-S, Modern, Vitro star, Z star, X star
FO 100		Das Fensterflansch ist einsetzbar für alle VENTS Lüfter, außer VKO, VKO1, iFan, Quiet, MAO, CF

Ecodesign



Warenzeichen	Vents			
Modell	100 M TH L press			
Specific energy consumption (SEC) (kWh/(m ² /a))	Kalt	Durchschnittlich		Warm
	0 B	0	E	0 F
Typ des Lüftungsgeräts	Eine Richtung			
Antriebsart	Single speed			
Art des Wärmerückgewinnungssystems	Keines			
Max. Luftvolumenstrom (m ³ /h)	0			
Elektrische Eingangsleistung (W)	0			
Bezugs-Luftvolumenstrom (m ³ /s)	0			
Specific power input (SPI) (W/(m ³ /h))	0			
Control typology	Manual control			
Maximum external leakage rates (%)	0			
Sound power level (dB(A))	0			
Angabe des Typs	RVU UVU			
The annual electricity consumption (AEC) (kWh/a)	Kalt	Durchschnittlich	Warm	
	0	0	0	
The annual heating saved (AHS) (kWh/a)	Kalt	Durchschnittlich	Warm	
	0	0	0	