

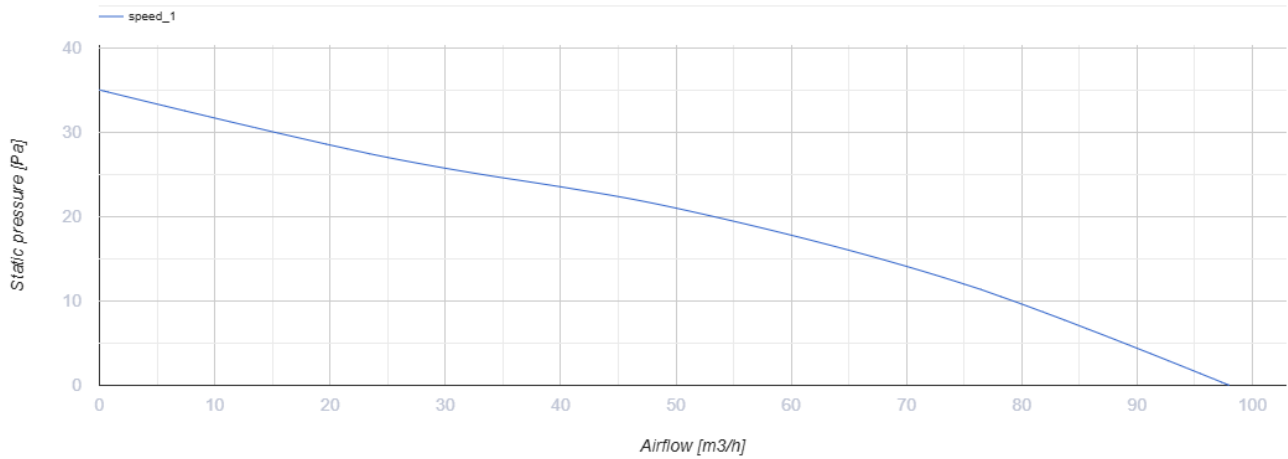
100 M1 TP



Hochleistungs-Axial-Abluftventilatoren

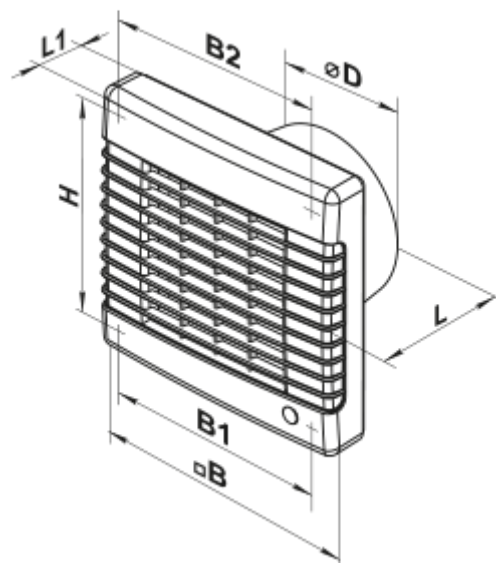
- Max. Förderleistung: 98
- Schalldruckpegel LpA @ 3 m: 34
- Motortyp: AC
- Gehäusematerial: Kunststoff
- Bewegungssensor
- Timer: Nachlaufschalter

	Maßeinheit	100 M1 TP
Luftkanalgröße	mm	100
Speed	-	1
Versorgungsspannung min	V	220
Versorgungsspannung max	V	240
Frequenz der Netzversorgung	Hz	50/60
Leistung	W	14
Stromaufnahme	A	0.085
Max. Förderleistung	m ³ /h	98
Schalldruckpegel LpA @ 3 m	dB(A)	34
Gewicht	kg	0.51
Ambientlufttemperatur, min	°C	1
Ambientlufttemperatur, max	°C	40
Schutzart	-	IP34



Abmessungen

ØD	B	B1	B2	H	L	L1
100	165	150	150	150	92	32



Zubehör

Flansche

Produktname	Foto	Beschreibung
FO 100		Das Fensterflansch ist einsetzbar für alle VENTS Lüfter, außer VKO, VKO1, iFan, Quiet, MAO, CF
KO 100		Die Rückstauklappe ist empfohlen für die Anwendung mit den Kleinventilatoren von Serien VENTS M, M1, D, S, M3, X, X1, LD, LD Fresh time, Silenta-M, Silenta-S, Modern, Vitro star, Z star, X star

Ecodesign



Warenzeichen	Vents					
Modell	100 M1 TP					
Specific energy consumption (SEC) (kWh/(m ² /a))	Kalt		Durchschnittlich		Warm	
	0	B	0	E	0	F
Typ des Lüftungsgeräts	Eine Richtung					
Antriebsart	Multi-speed					
Art des Wärmerückgewinnungssystems	Keines					
Max. Luftvolumenstrom (m ³ /h)	0					
Elektrische Eingangsleistung (W)	0					
Bezugs-Luftvolumenstrom (m ³ /s)	0					
Specific power input (SPI) (W/(m ³ /h))	0					
Control typology	Manual control					
Maximum external leakage rates (%)	0					
Angabe des Typs	RVU UVU					
Sound power level (dB(A))	0					
The annual electricity consumption (AEC) (kWh/a)	Kalt		Durchschnittlich		Warm	
	0		0		0	
The annual heating saved (AHS) (kWh/a)	Kalt		Durchschnittlich		Warm	
	0		0		0	