

100 MF One T L (220 V/60 Hz)



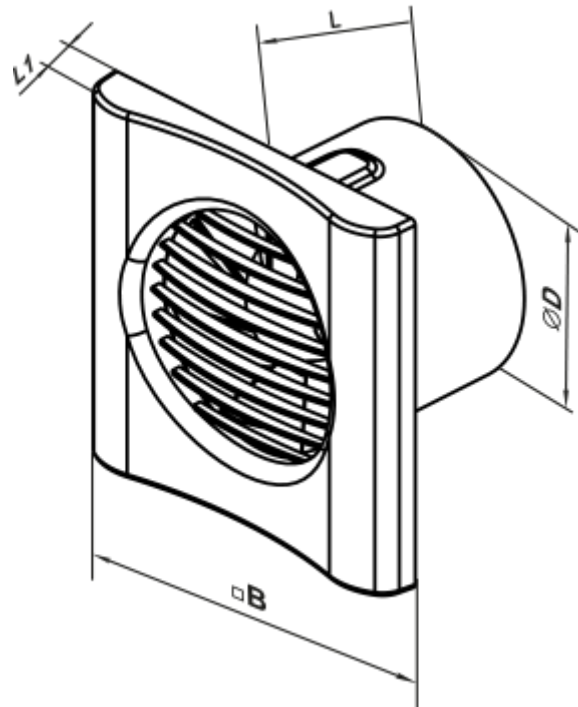
Axiale energiesparende geräuscharme Ventilatoren, geeignet für den Einsatz in Zone 1

- Motortyp: AC
- Laufradtyp: Mixed
- Gehäusematerial: ABS Plastic
- Rückströmungsschutz: Backdraft damper
- Timer: Turn off timer

	Maßeinheit	100 MF One T L (220 V/60 Hz)
Luftkanalgröße	mm	100
Speed	-	1
Versorgungsspannung min	V	220
Versorgungsspannung max	V	220
Frequenz der Netzversorgung	Hz	60
Leistung	W	
Stromaufnahme	A	
Max. Förderleistung	m ³ /h	
Schalldruckpegel LpA @ 3 m	dB(A)	
Gewicht	kg	0.45
Ambientlufttemperatur, min	°C	1
Ambientlufttemperatur, max	°C	40
Schutzart	-	IP44 Zone 1


Abmessungen

D	B	L	L1
99	150	79	19



Zubehör

Küchenabzugshaube

Produktname	Foto	Beschreibung
FO_100		Das Fensterflansch ist einsetzbar für alle VENTS Lüfter, außer VKO, VKO1, iFan, Quiet, MAO, CF