

# 100 Modern



## Axiale dekorative Abluftventilatoren

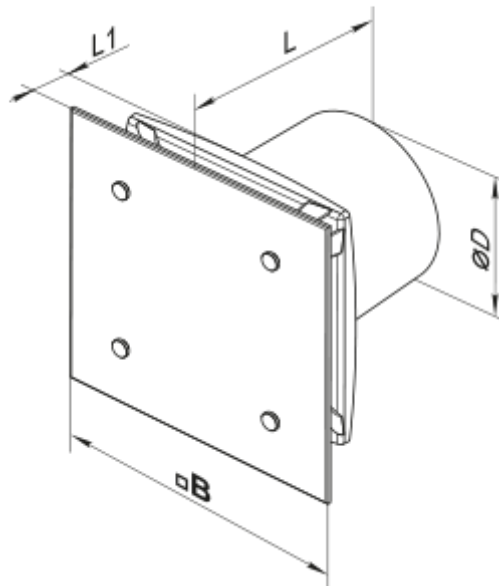
- Max. Förderleistung: 88
- Schalldruckpegel LpA @ 3 m: 33
- Motortyp: AC
- Gehäusematerial: Plastic

|  | Maßeinheit              | 100 Modern |
|--|-------------------------|------------|
| Luftkanalgröße   | mm                      | 100        |
| Speed  | -                       | 1          |
| Versorgungsspannung min                                | V                       | 220        |
| Versorgungsspannung max                                | V                       | 240        |
| Frequenz der Netzversorgung                            | Hz                      | 50/60      |
| Leistung   | W                       | 14         |
| Stromaufnahme  | A                       | 0.085      |
| Max. Förderleistung                                    | m <sup>3</sup> /h       | 88         |
| Schalldruckpegel LpA @ 3 m                             | dB(A)                   | 33         |
| Gewicht  | kg                      | 0.6        |
| Ambientlufttemperatur, min                             | °C                      | 1          |
| Ambientlufttemperatur, max                             | °C                      | 40         |
| Schutzart  | -                       | IP34       |
| ErP-Konformität  | -                       | 2016       |
| Kalt - Spezifischer Energieverbrauch (SEV)             | kWh/(m <sup>2</sup> /a) | 30         |
| SEV-Klasse Kalt  | -                       | B          |
| Durchschnittlich - Spezifischer Energieverbrauch (SEV) | kWh/(m <sup>2</sup> /a) | 14         |
| SEV-Klasse Durchschnittlich                            | -                       | E          |
| Warm - Spezifischer Energieverbrauch (SEV)             | kWh/(m <sup>2</sup> /a) | 5          |
| SEV-Klasse Warm  | -                       | F          |
| Unit category  | -                       | RVU        |

|  |                       |                |
|--|-----------------------|----------------|
| Typ des Lüftungsgeräts                             | -                     | Unidirectional |
| Antriebsart  | -                     | Multi-speed    |
| Art des Wärmerückgewinnungssystems                 | -                     | Keines         |
| Max. Luftvolumenstrom                              | m <sup>3</sup> /h     | 88             |
| Elektrische Eingangsleistung                       | W                     | 14             |
| Bezugs-Luftvolumenstrom                            | m <sup>3</sup> /s     | 0.017          |
| Specific power input (SPI)                         | W/(m <sup>3</sup> /h) | 0.102          |
| Control typology                                   | -                     | Manual control |
| Maximum external leakage rates                     | %                     | 2.7            |
| Kalt - Jährlicher Stromverbrauch (JSV)             | kWh/a                 | 100            |
| Durchschnittlich - Jährlicher Stromverbrauch (JSV) | kWh/a                 | 100            |
| The annual electricity consumption (AEC) Warm      | kWh/a                 | 100            |
| Kalt - Jährliche Einsparung an Heizenergie (JEH)   | kWh/a                 | 3400           |
| The annual heating saved (AHS) Average             | kWh/a                 | 1700           |
| The annual heating saved (AHS) Warm                | kWh/a                 | 800            |
| Sound power level                                  | dB(A)                 | 53             |
| Angabe des Typs                                    | -                     | RVU UVU        |



## Abmessungen

| ØD  | B   | L   | L1 |
|-----|-----|-----|----|
| 100 | 170 | 130 | 35 |



## Zubehör

### Küchenabzugshaube

| Produktname            | Foto  | Beschreibung  |
|------------------------|---|---|
| <a href="#">FO_100</a> |  | Das Fensterflansch ist einsetzbar für alle VENTS Lüfter, außer VKO, VKO1, iFan, Quiet, MAO, CF  |
| <a href="#">KO_100</a> |  | Die Rückstauklappe ist empfohlen für die Anwendung mit den Kleinventilatoren von Serien VENTS M, M1, D, S, M3, X, X1, LD, LD Fresh time, Silenta-M, Silenta-S, Modern, Vitro star, Z star, X star |