

100 PF1 T



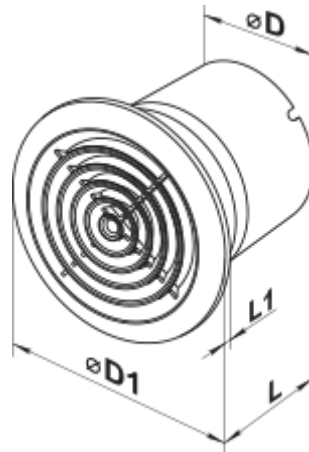
Axiale Abluftventilatoren

- Max. Förderleistung: 100
- Schalldruckpegel LpA @ 3 m: 33
- Motortyp: AC
- Gehäusematerial: Plastic
- Timer: Turn off timer

| | Maßeinheit | 100 PF1 T |
|-----------------------------|-------------------|-----------|
| Luftkanalgröße | mm | 100 |
| Speed | - | 1 |
| Versorgungsspannung min | V | 220 |
| Versorgungsspannung max | V | 240 |
| Frequenz der Netzversorgung | Hz | 50/60 |
| Leistung | W | 14 |
| Stromaufnahme | A | 0.085 |
| Max. Förderleistung | m ³ /h | 100 |
| Schalldruckpegel LpA @ 3 m | dB(A) | 33 |
| Gewicht | kg | 0.47 |
| Ambientlufttemperatur, min | °C | 1 |
| Ambientlufttemperatur, max | °C | 40 |
| Schutzart | - | IP34 |


Abmessungen

| Ø D | Ø D1 | L | L1 |
|-----|------|-----|----|
| 100 | 141 | 128 | 13 |



Zubehör

Küchenabzugshaube

| Produktname | Foto | Beschreibung |
|------------------------|---|--|
| FO 100 |  | Das Fensterflansch ist einsetzbar für alle VENTS Lüfter, außer VKO, VKO1, iFan, Quiet, MAO, CF |