

# 100 S V L



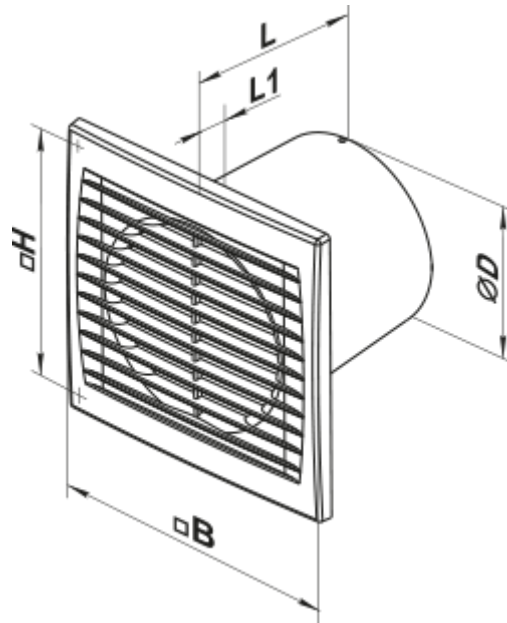
## Axiale Abluftventilatoren

- Max. Förderleistung: 95
- Schalldruckpegel LpA @ 3 m: 34
- Motortyp: AC
- Gehäusematerial: Plastic
- Zugschnur

	Maßeinheit	100 S V L
Luftkanalgröße	mm	100
Speed	-	1
Versorgungsspannung min	V	220
Versorgungsspannung max	V	240
Frequenz der Netzversorgung	Hz	50
Leistung	W	14
Stromaufnahme	A	0.085
Max. Förderleistung	m <sup>3</sup> /h	95
Schalldruckpegel LpA @ 3 m	dB(A)	34
Gewicht	kg	0.58
Ambientlufttemperatur, min	°C	1
Ambientlufttemperatur, max	°C	40
Schutzart	-	IP34



## Abmessungen

Ø D	B	H	L	L1
100	150	120	108	12



## Zubehör

### Küchenabzugshaube

Produktname	Foto	Beschreibung
<a href="#">FO_100</a>		Das Fensterflansch ist einsetzbar für alle VENTS Lüfter, außer VKO, VKO1, iFan, Quiet, MAO, CF
<a href="#">KO_100</a>		Die Rückstauklappe ist empfohlen für die Anwendung mit den Kleinventilatoren von Serien VENTS M, M1, D, S, M3, X, X1, LD, LD Fresh time, Silenta-M, Silenta-S, Modern, Vitro star, Z star, X star