

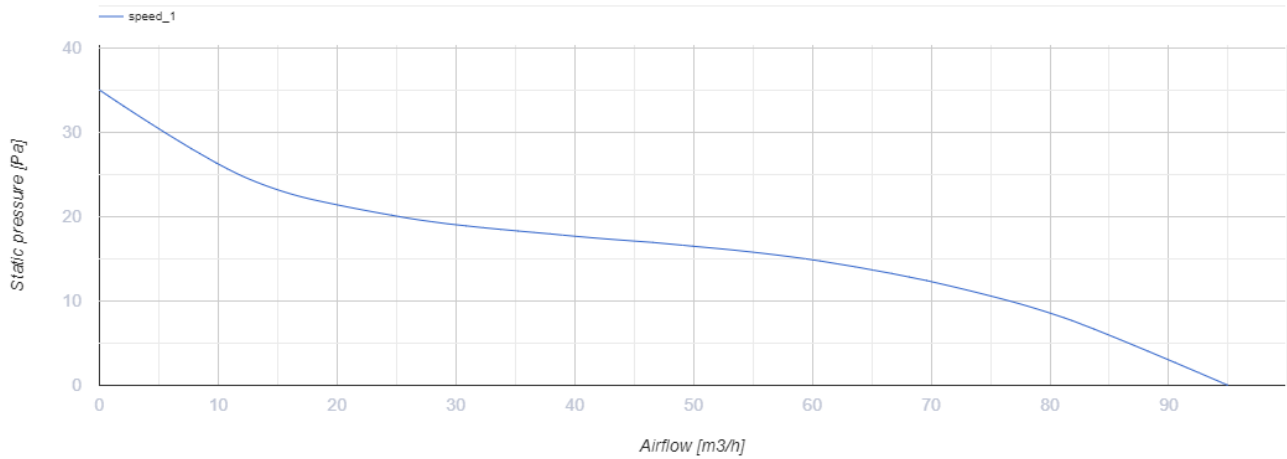
100 Simple



Axiale Abluftventilatoren

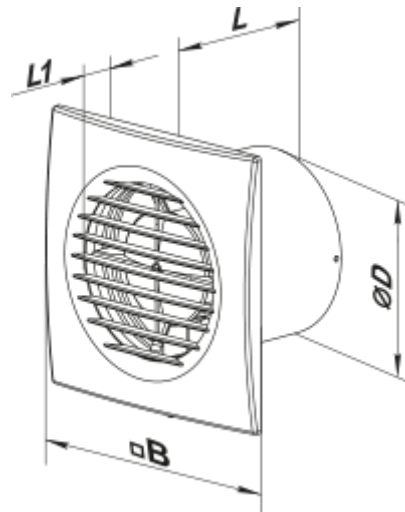
- Max. Förderleistung: 95
- Schalldruckpegel LpA @ 3 m: 34
- Motortyp: AC

	Maßeinheit	100 Simple
Luftkanalgröße	mm	100
Speed	-	1
Versorgungsspannung min	V	220
Versorgungsspannung max	V	240
Frequenz der Netzversorgung	Hz	50
Leistung	W	14
Stromaufnahme	A	0.09
Max. Förderleistung	m ³ /h	95
Schalldruckpegel LpA @ 3 m	dB(A)	34
Gewicht	kg	0.58
Ambientlufttemperatur, min	°C	1
Ambientlufttemperatur, max	°C	40
Schutzart	-	IP34



Abmessungen

Ø D	B	L	L1
100	150	97	15

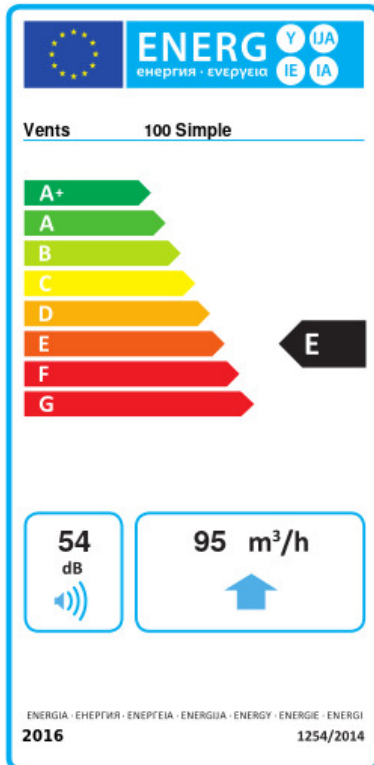


Zubehör

Flansche

Produktname	Foto	Beschreibung
FO 100		Das Fensterflansch ist einsetzbar für alle VENTS Lüfter, außer VKO, VKO1, iFan, Quiet, MAO, CF

Ecodesign



Warenzeichen	Vents					
Modell	100 Simple					
Specific energy consumption (SEC) (kWh/(m ² /a))	Kalt		Durchschnittlich		Warm	
	-28.9	B	-12.5	E	-3.1	F
Typ des Lüftungsgeräts	Unidirectional					
Antriebsart	Single speed					
Art des Wärmerückgewinnungssystems	Keines					
Max. Luftvolumenstrom (m ³ /h)	95					
Elektrische Eingangsleistung (W)	14					
Bezugs-Luftvolumenstrom (m ³ /s)	0.018					
Specific power input (SPI) (W/(m ³ /h))	0.147					
Control typology	Manual control					
Maximum external leakage rates (%)	2.7					
Angabe des Typs	RVU UVU					
Sound power level (dB(A))	54					
The annual electricity consumption (AEC) (kWh/a)	Kalt	Durchschnittlich		Warm		
	185	185		185		
The annual heating saved (AHS) (kWh/a)	Kalt	Durchschnittlich		Warm		
	3355	1715		776		