

100 Simple K L Q1



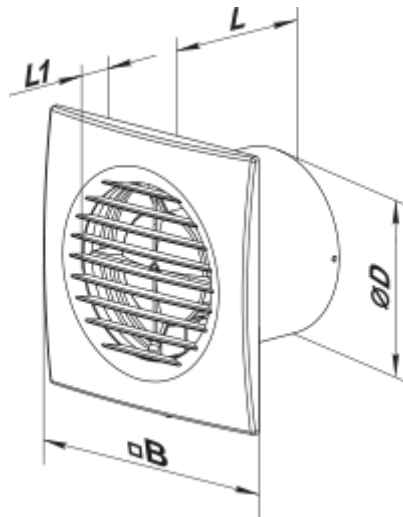
Axiale Abluftventilatoren

- Max. Förderleistung: 85
- Schalldruckpegel LpA @ 3 m: 28
- Motortyp: AC
- Gehäusematerial: Plastic

	Maßeinheit	100 Simple K L Q1
Luftkanalgröße	mm	100
Speed	-	1
Versorgungsspannung min	V	220
Versorgungsspannung max	V	240
Frequenz der Netzversorgung	Hz	50
Leistung	W	8
Stromaufnahme	A	0.05
Max. Förderleistung	m ³ /h	85
Schalldruckpegel LpA @ 3 m	dB(A)	28
Gewicht	kg	0.58
Ambientlufttemperatur, min	°C	1
Ambientlufttemperatur, max	°C	40
Schutzart	-	IP34


Abmessungen

Ø D	B	L	L1
100	150	97	15



Zubehör

Küchenabzugshaube

Produktname	Foto	Beschreibung
FO_100		Das Fensterflansch ist einsetzbar für alle VENTS Lüfter, außer VKO, VKO1, iFan, Quiet, MAO, CF