

# 100 Simple TH



## Axiale Abluftventilatoren

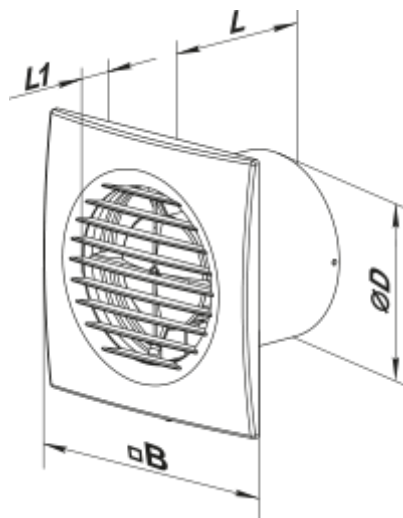
- Max. Förderleistung: 95
- Schalldruckpegel LpA @ 3 m: 34
- Motortyp: AC
- Gehäusematerial: Plastic
- Feuchtigkeitssensor
- Timer: Turn off timer

	Maßeinheit	100 Simple TH
Luftkanalgröße	mm	100
Speed	-	1
Versorgungsspannung min	V	220
Versorgungsspannung max	V	240
Frequenz der Netzversorgung	Hz	50
Leistung	W	14
Stromaufnahme	A	0.09
Max. Förderleistung	m <sup>3</sup> /h	95
Schalldruckpegel LpA @ 3 m	dB(A)	34
Gewicht	kg	0.58
Ambientlufttemperatur, min	°C	1
Ambientlufttemperatur, max	°C	40
Schutzart	-	IP34
ErP-Konformität	-	2016, 2018
Kalt - Spezifischer Energieverbrauch (SEV)	kWh/(m <sup>2</sup> /a)	52.4
SEV-Klasse Kalt	-	A+
Durchschnittlich - Spezifischer Energieverbrauch (SEV)	kWh/(m <sup>2</sup> /a)	25.3
SEV-Klasse Durchschnittlich	-	C
Warm - Spezifischer Energieverbrauch (SEV)	kWh/(m <sup>2</sup> /a)	9.8
SEV-Klasse Warm	-	F
Unit category	-	RVU

Typ des Lüftungsgeräts	-	Unidirectional
Antriebsart	-	Single speed
Art des Wärmerückgewinnungssystems	-	Keines
Max. Luftvolumenstrom	m <sup>3</sup> /h	95
Elektrische Eingangsleistung	W	14
Bezugs-Luftvolumenstrom	m <sup>3</sup> /s	0.018
Specific power input (SPI)	W/(m <sup>3</sup> /h)	0.147
Control typology	-	Local demand control
Maximum external leakage rates	%	2.7
Kalt - Jährlicher Stromverbrauch (JSV)	kWh/a	120
Durchschnittlich - Jährlicher Stromverbrauch (JSV)	kWh/a	120
The annual electricity consumption (AEC) Warm	kWh/a	120
Kalt - Jährliche Einsparung an Heizenergie (JEH)	kWh/a	5536
The annual heating saved (AHS) Average	kWh/a	2830
The annual heating saved (AHS) Warm	kWh/a	1280
Sound power level	dB(A)	54
Angabe des Typs	-	RVU UVU

## Abmessungen

Ø D	B	L	L1
100	150	97	15



## Zubehör

### Küchenabzugshaube

Produktname	Foto	Beschreibung
-------------	------	--------------

[FO\\_100](#)



Das Fensterflansch ist einsetzbar für alle VENTS Lüfter, außer VKO, VKO1, iFan, Quiet, MAO, CF