

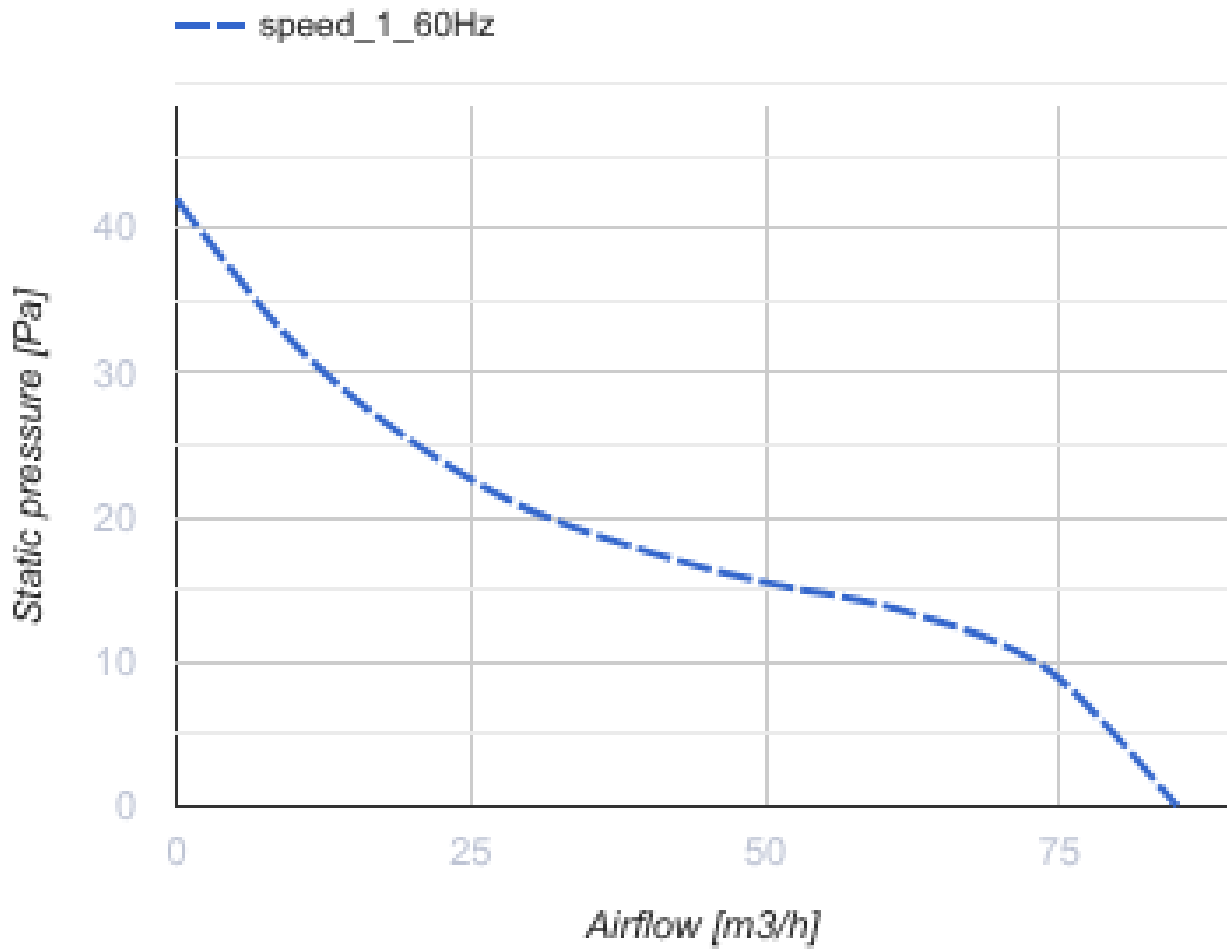
# 100 Solid Glass (220 V/60 Hz) TH Black



Axialventilatoren mit Glasplatten zur Abluftlüftung geeignet für den Einsatz in Zone 1

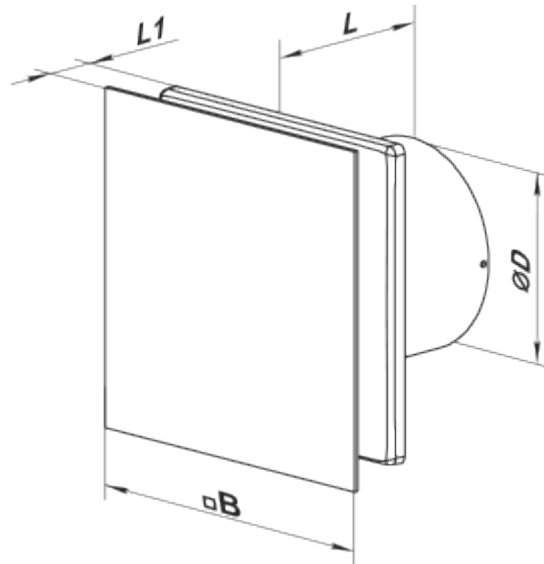
- Gehäusematerial: Kunststoff
- Schutz gegen Luftrückstrom: Rückschlagklappe
- Timer: Nachlaufschalter

	Maßeinheit	100 Solid Glass (220 V/60 Hz) TH Black
Stutzengröße	mm	100
Minimale Versorgungsspannung	V	220
Maximale Versorgungsspannung	V	220
Netzfrequenz	Hz	60
Gewicht	kg	0.51
Minimale Lufttemperatur der Umgebung	°C	1
Maximale Lufttemperatur der Umgebung	°C	45
Schutzart	-	IP44 Zone 1
Material des Laufrads	-	Plastik




### Abmessungen

Ø D	B	L	L1
99	160	79	38



## Zubehör

### Zubehör für Dachventilatoren

Produktname	Foto	Beschreibung
<a href="#">FO 100</a>		Das Fensterflansch