

100 Solid Glass (220 V/60 Hz) TH Red



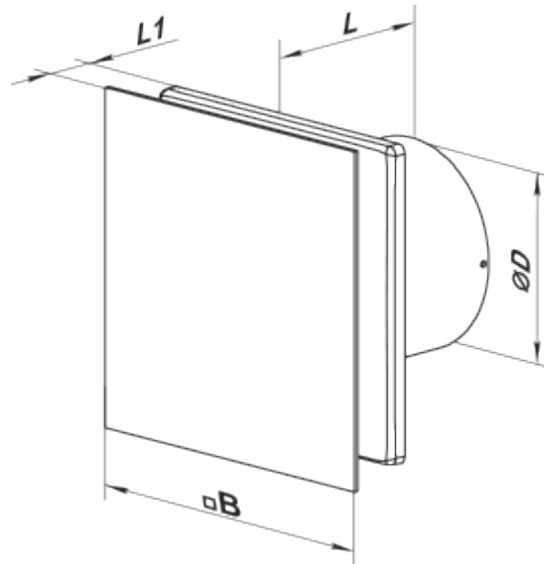
Axiale energiesparende geräuscharme Abluftventilatoren geeignet für den Einsatz in Zone 1

- Motortyp: AC
- Gehäusematerial: Plastic
- Rückströmungsschutz: Backdraft damper
- Feuchtigkeitssensor
- Timer: Turn off timer

	Maßeinheit	100 Solid Glass (220 V/60 Hz) TH Red
Luftkanalgröße	mm	100
Speed	-	1
Versorgungsspannung min	V	220
Versorgungsspannung max	V	220
Frequenz der Netzversorgung	Hz	60
Stromaufnahme	A	
Gewicht	kg	0.51
Ambientlufttemperatur, min	°C	1
Ambientlufttemperatur, max	°C	45
Schutzart	-	IP44 Zone 1


Abmessungen

Ø D	B	L	L1
99	160	79	38



Zubehör

Küchenabzugshaube

Produktname	Foto	Beschreibung
FO 100		Das Fensterflansch ist einsetzbar für alle VENTS Lüfter, außer VKO, VKO1, iFan, Quiet, MAO, CF