

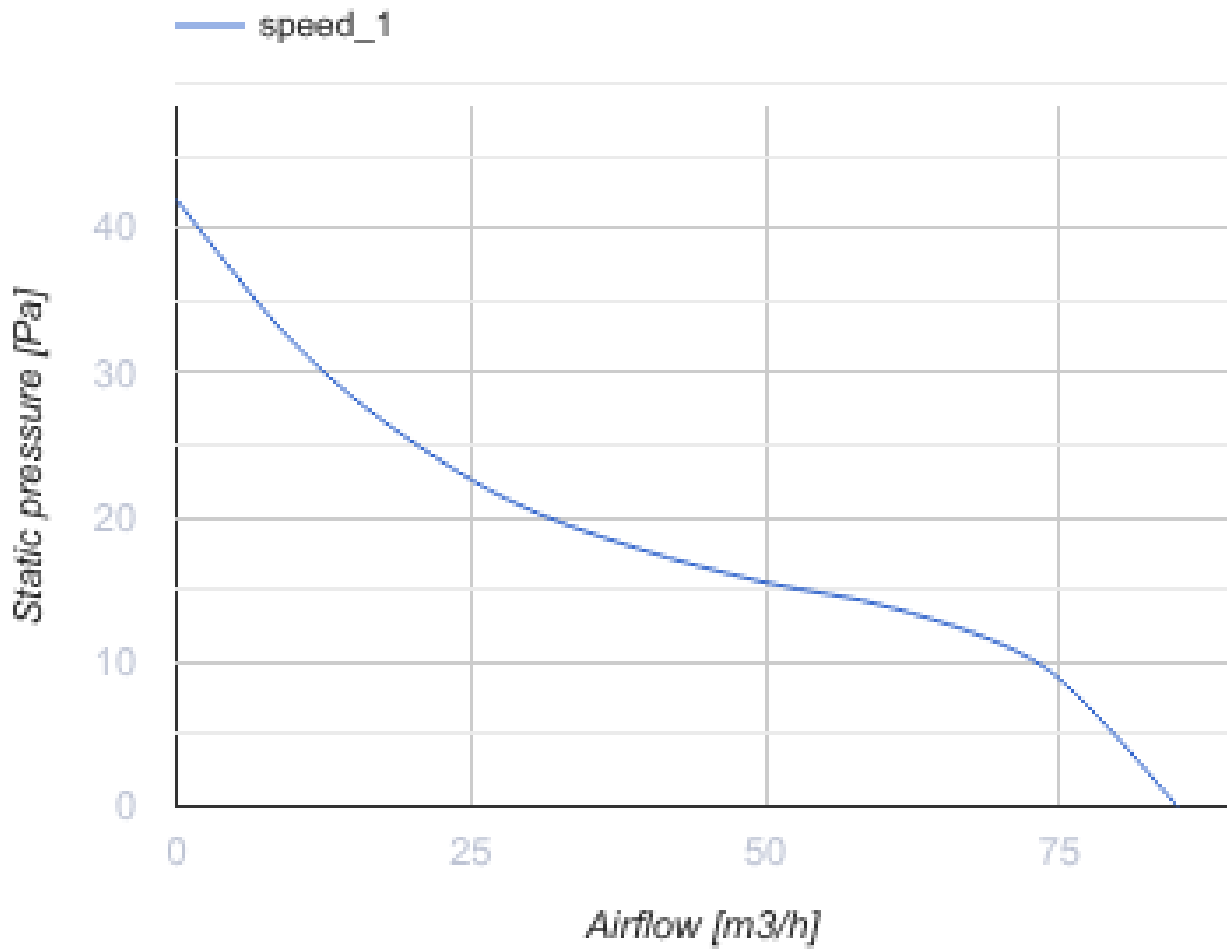
# 100 Solid Glass L Black



Axialventilatoren mit Glasplatten zur Abluftlüftung geeignet für den Einsatz in Zone 1

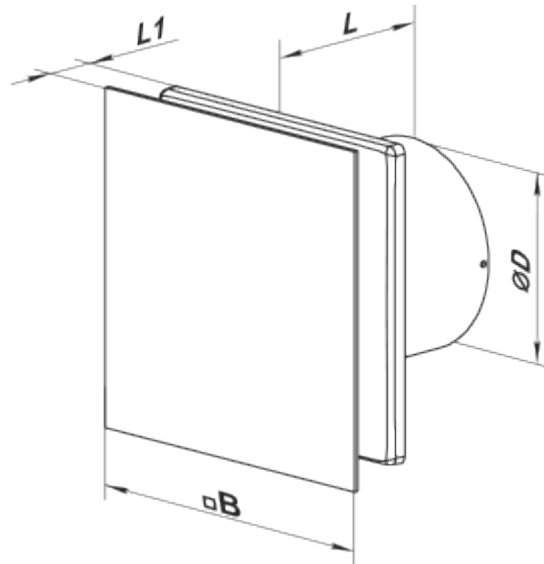
- Schalldruckpegel LpA bei 3 m: 26
- Gehäusematerial: Kunststoff
- Schutz gegen Luftrückstrom: Rückschlagklappe

	Maßeinheit	100 Solid Glass L Black
Stutzengröße	mm	100
Minimale Versorgungsspannung	V	220
Maximale Versorgungsspannung	V	240
Netzfrequenz	Hz	50
Nennleistung	W	8
Stromaufnahme	A	0.5
Maximaler Volumenstrom bei 50 Hz	m³/h	85
Drehzahl bei 50 Hz	-	2100
Schalldruckpegel LpA bei 3 m	dB(A)	26
Gewicht	kg	0.51
Maximale Lufttemperatur der Umgebung	°C	45
Minimale Lufttemperatur der Umgebung	°C	1
Schutzart	-	IP44 Zone 1
Material des Laufrads	-	Plastik




### Abmessungen

Ø D	B	L	L1
99	160	79	38



## Zubehör

### Zubehör für Dachventilatoren

Produktname	Foto	Beschreibung
<a href="#">FO 100</a>		Das Fensterflansch