

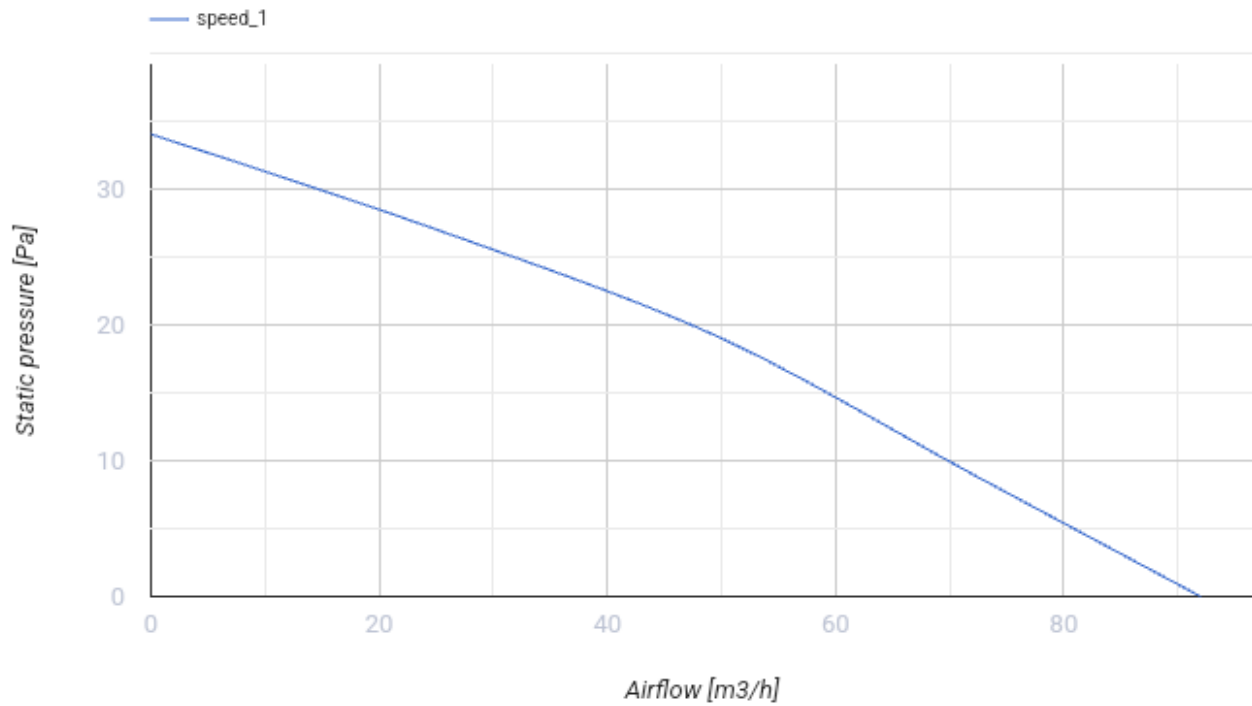
# 100 VKO 12



Axiale Rohrventilatoren zur Be- und Entlüftung mit hoher Leistung

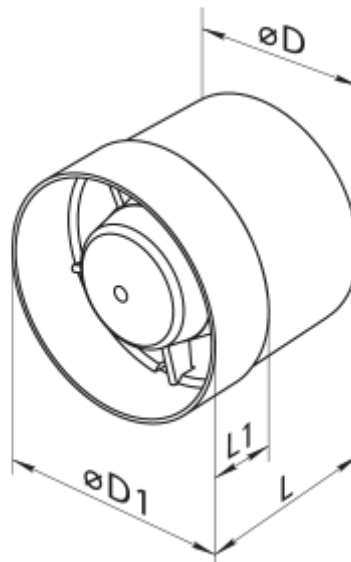
- Max. Förderleistung: 92
- Schalldruckpegel LpA @ 3 m: 36
- Motortyp: AC

	Maßeinheit	100 VKO 12
Luftkanalgröße	mm	100
Speed	-	1
Versorgungsspannung min	V	12
Versorgungsspannung max	V	12
Frequenz der Netzversorgung	Hz	50/60
Leistung	W	14
Stromaufnahme	A	1.5
Max. Förderleistung	m <sup>3</sup> /h	92
Schalldruckpegel LpA @ 3 m	dB(A)	36
Gewicht	kg	0.4
Ambientlufttemperatur, min	°C	1
Ambientlufttemperatur, max	°C	40
Schutzart	-	IPX4

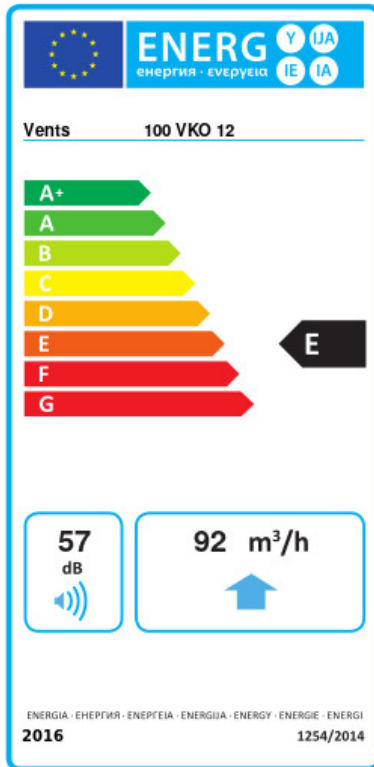


## Abmessungen

$\varnothing D$	$\varnothing D1$	L	L1
100	104	91	31



## Ecodesign



Warenzeichen	Vents					
Modell	100 VKO 12					
Specific energy consumption (SEC) (kWh/(m²/a))	Kalt		Durchschnittlich		Warm	
	-30	B	-14	E	-5	F
Typ des Lüftungsgeräts	Unidirectional					
Antriebsart	Multi-speed					
Art des Wärmerückgewinnungssystems	Keines					
Max. Luftvolumenstrom (m³/h)	92					
Elektrische Eingangsleistung (W)	14					
Bezugs-Luftvolumenstrom (m³/s)	0.018					
Specific power input (SPI) (W/(m³/h))	0.098					
Control typology	Manual control					
Maximum external leakage rates (%)	2.7					
Angabe des Typs	RVU UVU					
Sound power level (dB(A))	57					
The annual electricity consumption (AEC) (kWh/a)	Kalt		Durchschnittlich		Warm	
	100		100		100	
The annual heating saved (AHS) (kWh/a)	Kalt		Durchschnittlich		Warm	
	3400		1700		800	