

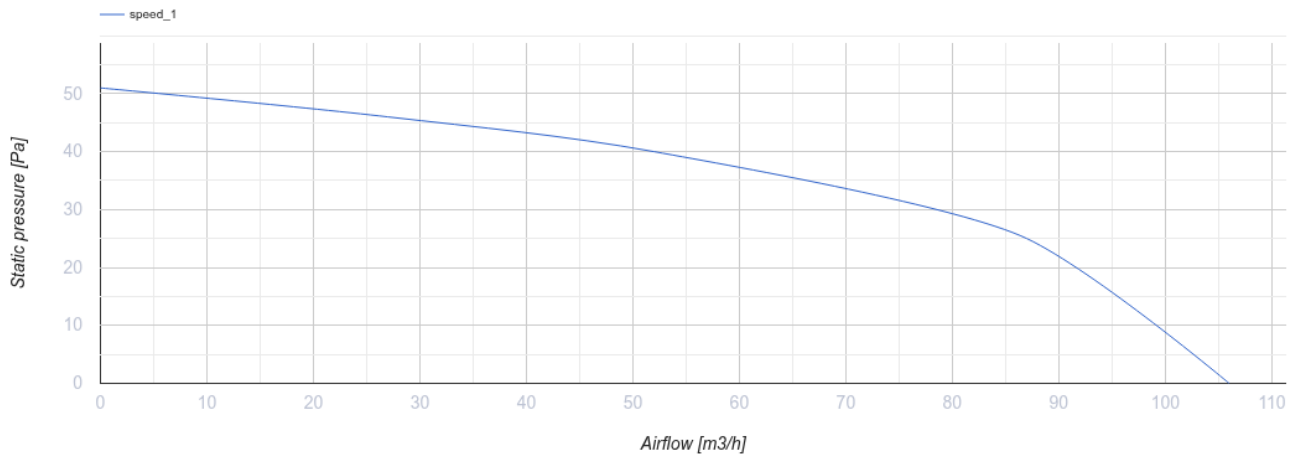
100 VKO press



Axiale Rohrventilatoren zur Be- und Entlüftung mit hoher Leistung

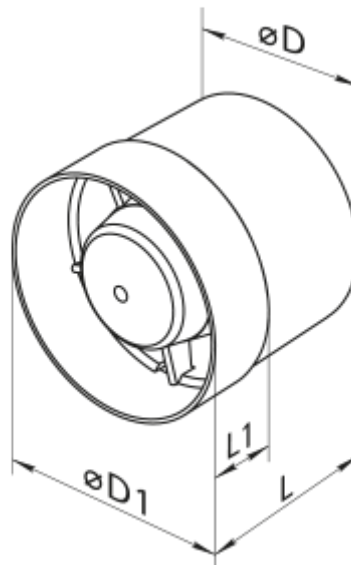
- Schalldruckpegel LpA bei 3 m: 39
- Gehäusematerial: Kunststoff

	Maßeinheit	100 VKO press
Stützengröße	mm	100
Phasen	-	1
Minimale Versorgungsspannung	V	220
Maximale Versorgungsspannung	V	240
Netzfrequenz	Hz	50/60
Nennleistung	W	16
Stromaufnahme	A	0.1
Maximaler Volumenstrom bei 50 Hz	m ³ /h	106
Drehzahl bei 50 Hz	-	2300
Schalldruckpegel LpA bei 3 m	dB(A)	39
Gewicht	kg	0.41
Minimale Lufttemperatur der Umgebung	°C	1
Maximale Lufttemperatur der Umgebung	°C	40
Schutzart	-	IPX4
Material des Laufrads	-	Plastik



Abmessungen

ØD	ØD1	L	L1
100	104	91	31



Zubehör

Kunststoffrohre

Produktname	Foto	Beschreibung
MV 100 VR		Zweiteilige Kunststoffgitter mit schrägen Lamellen
MV 100 V		Zweiteilige Kunststoffgitter mit schrägen Lamellen

Verbindungs- und Montageelemente

Produktname	Foto	Beschreibung
PVT 050/10		Das PVC-Band ist ein Isolierungsband bestehend aus plastifiziertem und klebebeschichtetem Polyvinylchlorid
PVT 050/30		Das PVC-Band ist ein Isolierungsband bestehend aus plastifiziertem und klebebeschichtetem Polyvinylchlorid
PVT 050/50		Das PVC-Band ist ein Isolierungsband bestehend aus plastifiziertem und klebebeschichtetem Polyvinylchlorid
C 100		Die Schnelltrennschelle sichert die schnelle und zuverlässige Befestigung von verschiedenen runden Lüftungsbestandteilen. C-Serie Schlauchschellen sind aus Edelstahlband hergestellt. C...Zn-Serie Schlauchschellen sind aus Band aus verzinktem Stahl hergestellt



Flache Rohre

Produktname	Foto	Beschreibung
1805		Wandmontage

Flexible Rohre

Produktname	Foto	Beschreibung
Polyvent N		Flexibles, nicht isoliertes Lüftungsrohr aus metallisierter Folie

Zubehör für Dachventilatoren

Produktname	Foto	Beschreibung
KO 100		Die Rückstauklappe ist empfohlen für die Anwendung mit den Kleinventilatoren
KO1 100		Die Rückstauklappe ist empfohlen für die Anwendung mit den Kleinventilatoren

Fenster-Zuluftelement

Produktname	Foto	Beschreibung
PO 400		Fenster-Zuluftventilatoren für die Belüftung

Kunststoff

Produktname	Foto	Beschreibung
-------------	------	--------------

MV 102 VK		Zu- und Ablufthauben
---------------------------	---	----------------------

Metall

Produktname	Foto	Beschreibung
MVM 102 V N		Metallhauben für Entlüftung

Ecodesign

Warenzeichen	Vents					
Modell	100 VKO press					
Spezifischer Energieverbrauch (SEV) (kWh/(m ² /a))	Kalt		Durchschnittlich		Warm	
	-31	B	-14	E	-5	F
Typ des Lüftungsgeräts	Unidirektional					
Antriebsart	Mehrstufig					
Typ des Wärmerückgewinnungssystems	Nicht vorhanden					
Maximaler Luftvolumenstrom (m ³ /h)	106					
Elektrische Eingangsleistung (W)	16					
Referenzvolumenstrom (m ³ /s)	0.021					
Spezifische Leistungsaufnahme (SPI) (W/(m ³ /h))	0.097					
Steuerungstypologie	Handsteuerung					
Maximale externe Leckagerate (%)	2.7					
Anlagentyp	RVU UVU					
Schallleistungspegel (dB(A))	59					
Jährlicher Stromverbrauch (JSV) (kWh/a)	Kalt		Durchschnittlich		Warm	
	100		100		100	
Jährliche Einsparung an Heizenergie (JEH) (kWh/a)	Kalt		Durchschnittlich		Warm	
	3400		1700		800	