

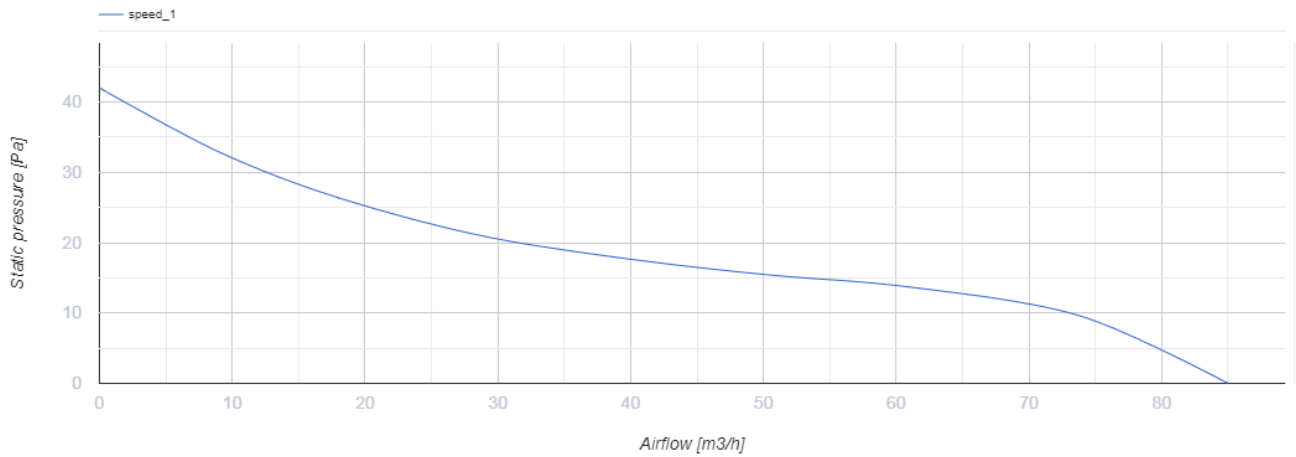
# 100 Wave One T1 L



Axiale dekorative Ventilatoren zur Abluftlüftung, geeignet für den Einsatz in Zone 1

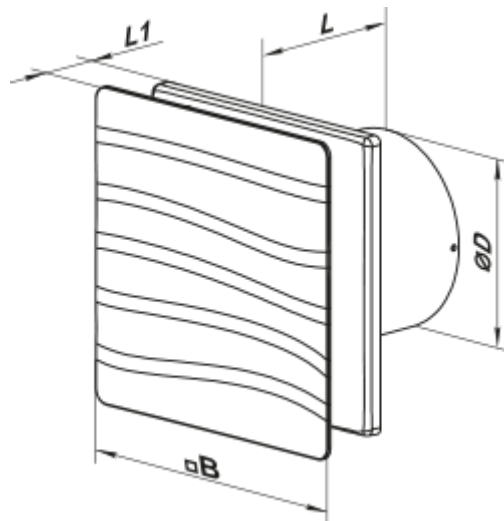
- Max. Förderleistung: 85
- Schalldruckpegel LpA @ 3 m: 26
- Motortyp: AC
- Laufradtyp: Mixed
- Gehäusematerial: ABS-Kunststoff
- Rückströmungsschutz: Backdraft damper
- Timer: Nachlaufschalter, Turn on timer

	Maßeinheit	100 Wave One T1 L
Luftkanalgröße	mm	100
Speed	-	1
Versorgungsspannung min	V	220
Versorgungsspannung max	V	240
Frequenz der Netzversorgung	Hz	50
Leistung	W	8
Stromaufnahme	A	0.5
Max. Förderleistung	m <sup>3</sup> /h	85
Schalldruckpegel LpA @ 3 m	dB(A)	26
Gewicht	kg	0.51
Ambientlufttemperatur, min	°C	1
Ambientlufttemperatur, max	°C	45
Schutzart	-	IP44 Zone 1




## Abmessungen

D	B	L	L1
99	160	79	38



## Zubehör

### Flansche

Produktname	Foto	Beschreibung
<a href="#">FO 100</a>		Das Fensterflansch ist einsetzbar für alle VENTS Lüfter, außer VKO, VKO1, iFan, Quiet, MAO, CF