

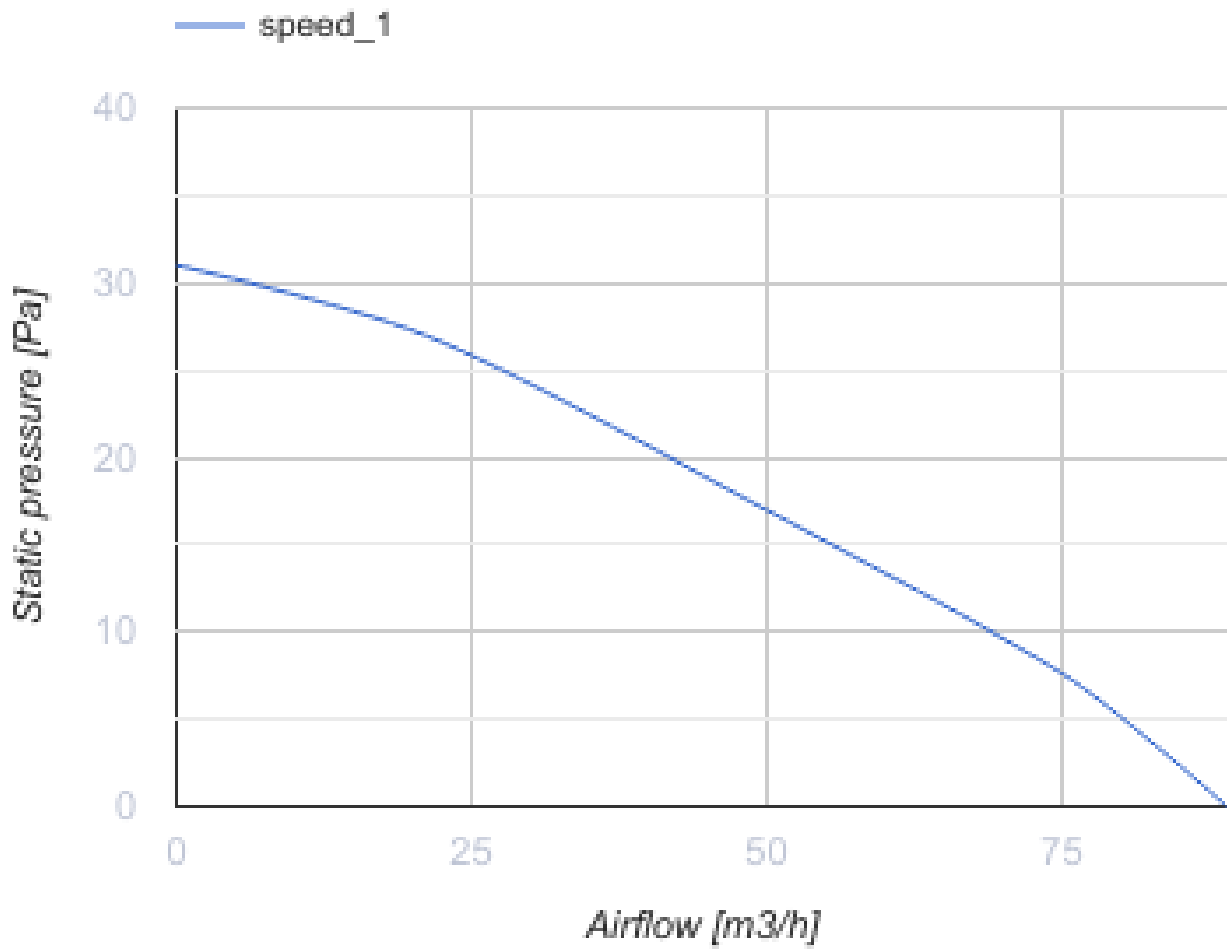
100 X



Axiale dekorative Abluftventilatoren

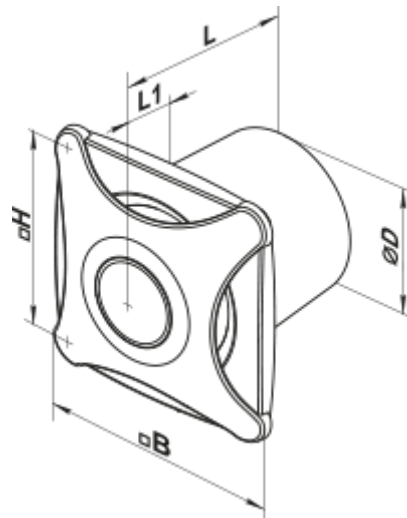
- Max. Förderleistung: 89
- Schalldruckpegel LpA @ 3 m: 33
- Motortyp: AC
- Gehäusematerial: Plastic

	Maßeinheit	100 X
Luftkanalgröße	mm	100
Speed	-	1
Versorgungsspannung min	V	220
Versorgungsspannung max	V	240
Frequenz der Netzversorgung	Hz	50/60
Leistung	W	14
Stromaufnahme	A	0.085
Max. Förderleistung	m ³ /h	89
Schalldruckpegel LpA @ 3 m	dB(A)	33
Gewicht	kg	0.61
Ambientlufttemperatur, min	°C	1
Ambientlufttemperatur, max	°C	40
Schutzart	-	IP24





Abmessungen

$\varnothing D$	B	H	L	L1
100	152	120	125	30

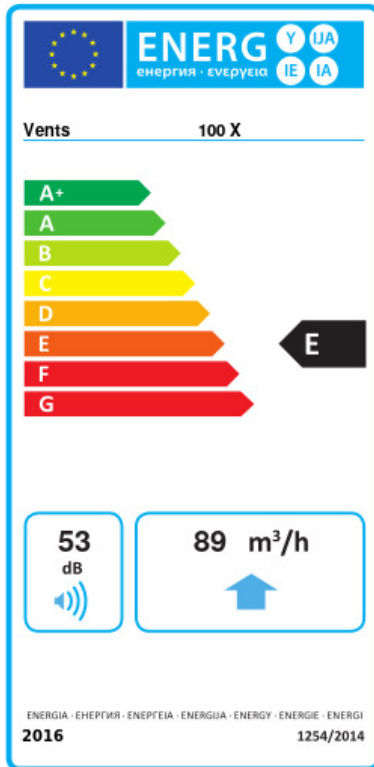


Zubehör

Küchenabzugshaube

Produktname	Foto	Beschreibung
FO_100		Das Fensterflansch ist einsetzbar für alle VENTS Lüfter, außer VKO, VKO1, iFan, Quiet, MAO, CF
KO_100		Die Rückstauklappe ist empfohlen für die Anwendung mit den Kleinventilatoren von Serien VENTS M, M1, D, S, M3, X, X1, LD, LD Fresh time, Silenta-M, Silenta-S, Modern, Vitro star, Z star, X star

Ecodesign



Warenzeichen	Vents					
Modell	100 X					
Specific energy consumption (SEC) (kWh/(m²/a))	Kalt		Durchschnittlich		Warm	
	30	B	14	E	5	F
Typ des Lüftungsgeräts	Unidirectional					
Antriebsart	Multi-speed					
Art des Wärmerückgewinnungssystems	Keines					
Max. Luftvolumenstrom (m³/h)	89					
Elektrische Eingangsleistung (W)	14					
Bezugs-Luftvolumenstrom (m³/s)	0.017					
Specific power input (SPI) (W/(m³/h))	0.101					
Control typology	Manual control					
Maximum external leakage rates (%)	2.7					
Sound power level (dB(A))	53					
Angabe des Typs	RVU UVU					
The annual electricity consumption (AEC) (kWh/a)	Kalt		Durchschnittlich		Warm	
	100		100		100	
The annual heating saved (AHS) (kWh/a)	Kalt		Durchschnittlich		Warm	
	3400		1700		800	