

120 LD



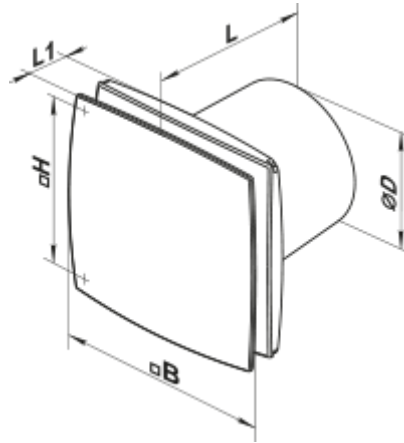
Axiale dekorative Abluftventilatoren

- Max. Förderleistung: 161
- Schalldruckpegel LpA @ 3 m: 34
- Motortyp: AC
- Gehäusematerial: Plastic

	Maßeinheit	120 LD
Luftkanalgröße	mm	120
Speed	-	1
Versorgungsspannung min	V	220
Versorgungsspannung max	V	240
Frequenz der Netzversorgung	Hz	50
Leistung	W	16
Stromaufnahme	A	0.1
Max. Förderleistung	m ³ /h	161
Schalldruckpegel LpA @ 3 m	dB(A)	34
Gewicht	kg	0.74
Ambientlufttemperatur, min	°C	1
Ambientlufttemperatur, max	°C	40
Schutzart	-	IP34


Abmessungen

ØD	B	H	L	L1
120	177	140	129	34



Zubehör

Küchenabzugshaube

Produktname	Foto	Beschreibung
KO 120		Die Rückstauklappe ist empfohlen für die Anwendung mit den Kleinventilatoren von Serien VENTS M, M1, D, S, M3, X, X1, LD, LD Fresh time, Silenta-M, Silenta-S, Modern, Vitro star, Z star, X star