

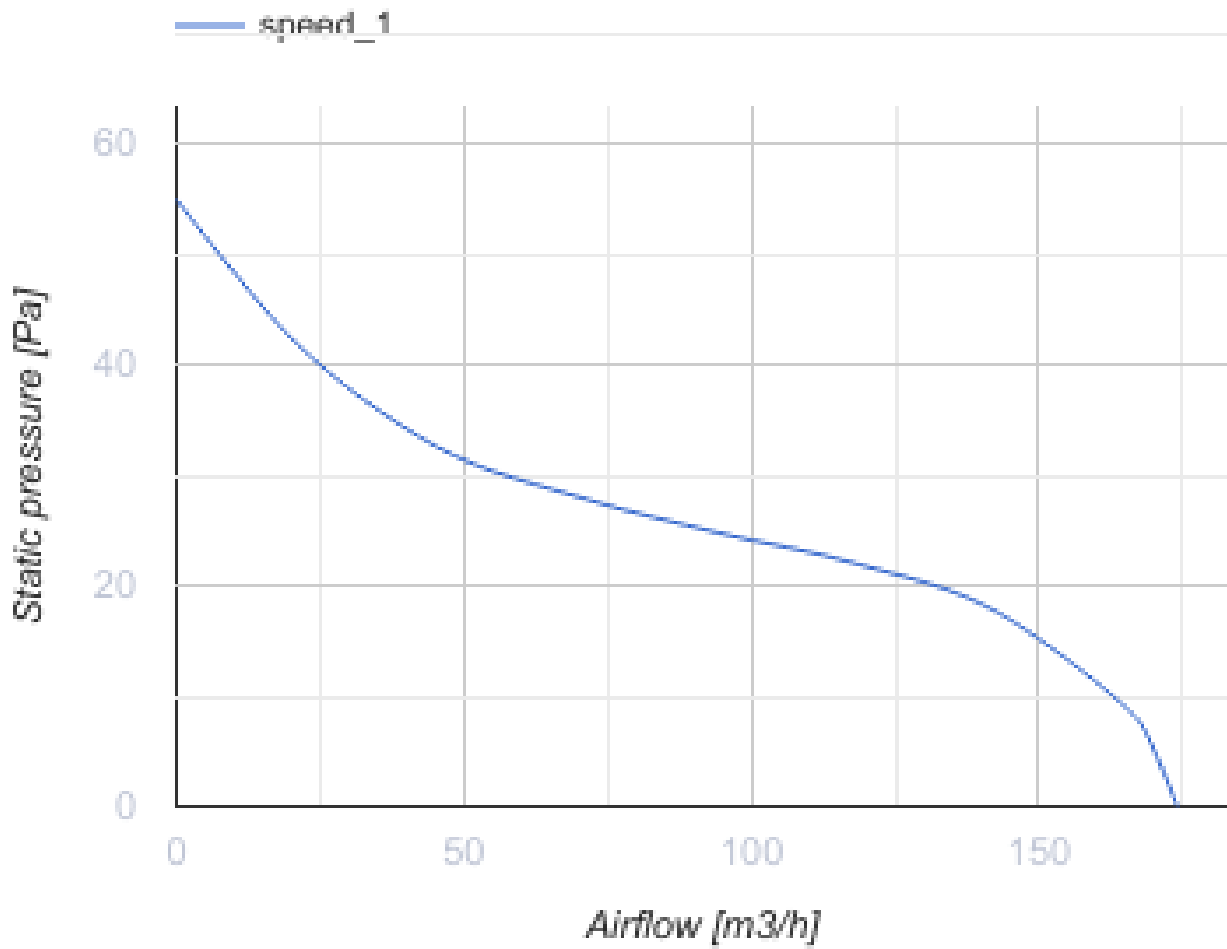
# 120 Simple



## Axiale Abluftventilatoren

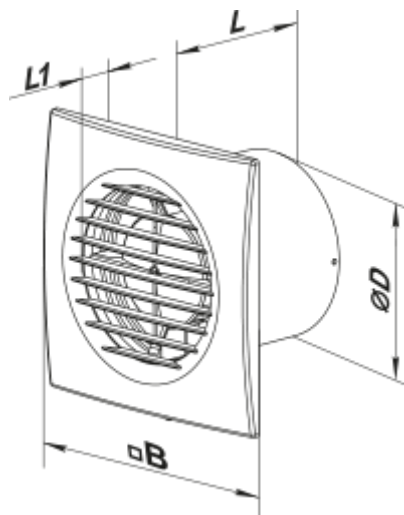
- Max. Förderleistung: 174
- Schalldruckpegel LpA @ 3 m: 35
- Motortyp: AC

|                             | Maßeinheit        | 120 Simple |
|-----------------------------|-------------------|------------|
| Luftkanalgröße              | mm                | 120        |
| Speed                       | -                 | 1          |
| Versorgungsspannung min     | V                 | 220        |
| Versorgungsspannung max     | V                 | 240        |
| Frequenz der Netzversorgung | Hz                | 50         |
| Leistung                    | W                 | 16         |
| Stromaufnahme               | A                 | 0.09       |
| Max. Förderleistung         | m <sup>3</sup> /h | 174        |
| Schalldruckpegel LpA @ 3 m  | dB(A)             | 35         |
| Gewicht                     | kg                | 0.74       |
| Ambientlufttemperatur, min  | °C                | 1          |
| Ambientlufttemperatur, max  | °C                | 40         |
| Schutzart                   | -                 | IP34       |

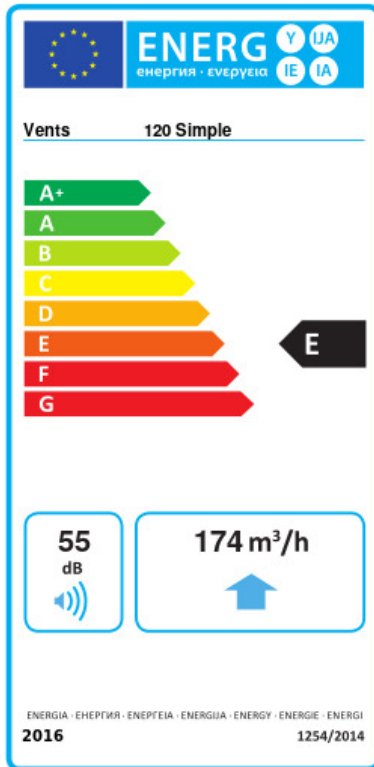


### Abmessungen

| $\varnothing D$ | B   | L  | L1 |
|-----------------|-----|----|----|
| 120             | 175 | 94 | 15 |



## Ecodesign



|  |                |   |                  |   |      |   |
|--|----------------|---|------------------|---|------|---|
| Warenzeichen                                     | Vents          |   |                  |   |      |   |
| Modell   | 120 Simple     |   |                  |   |      |   |
| Specific energy consumption (SEC) (kWh/(m²/a))   | Kalt           |   | Durchschnittlich |   | Warm |   |
|  | -30.7          | B | -14.3            | E | -4.9 | F |
| Typ des Lüftungsgeräts                           | Unidirectional |   |                  |   |      |   |
| Antriebsart                                      | Single speed   |   |                  |   |      |   |
| Art des Wärmerückgewinnungssystems               | Keines         |   |                  |   |      |   |
| Max. Luftvolumenstrom (m³/h)                     | 174            |   |                  |   |      |   |
| Elektrische Eingangsleistung (W)                 | 16             |   |                  |   |      |   |
| Bezugs-Luftvolumenstrom (m³/s)                   | 0.034          |   |                  |   |      |   |
| Specific power input (SPI) (W/(m³/h))            | 0.092          |   |                  |   |      |   |
| Control typology                                 | Manual control |   |                  |   |      |   |
| Maximum external leakage rates (%)               | 2.7            |   |                  |   |      |   |
| Angabe des Typs                                  | RVU UVU        |   |                  |   |      |   |
| Sound power level (dB(A))                        | 55             |   |                  |   |      |   |
| The annual electricity consumption (AEC) (kWh/a) | Kalt           |   | Durchschnittlich |   | Warm |   |
|  | 115            |   | 115              |   | 115  |   |
| The annual heating saved (AHS) (kWh/a)           | Kalt           |   | Durchschnittlich |   | Warm |   |
|  | 3355           |   | 1715             |   | 776  |   |