

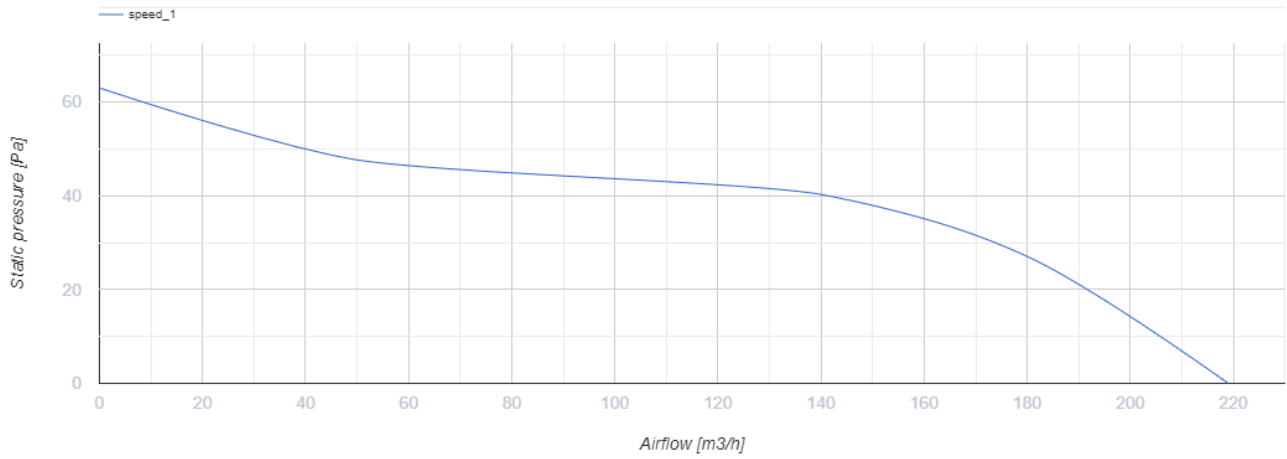
120 Simple T turbo



Axial-Abluftventilatoren mit dünnen Frontplatten

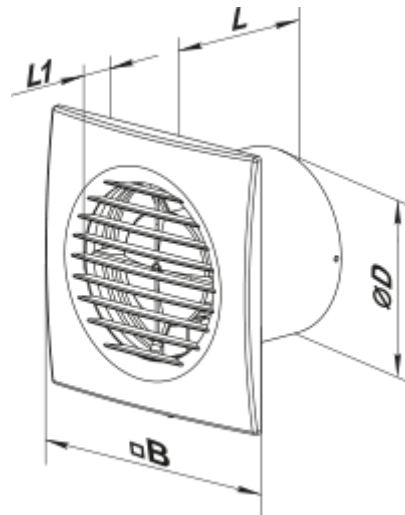
- Max. Förderleistung: 219
- Schalldruckpegel LpA @ 3 m: 37
- Motortyp: AC
- Timer: Nachlaufschalter

	Maßeinheit	120 Simple T turbo
Luftkanalgröße	mm	120
Speed	-	1
Versorgungsspannung min	V	220
Versorgungsspannung max	V	240
Frequenz der Netzversorgung	Hz	50
Leistung	W	24
Stromaufnahme	A	0.1
Max. Förderleistung	m ³ /h	219
Schalldruckpegel LpA @ 3 m	dB(A)	37
Gewicht	kg	0.81
Ambientlufttemperatur, min	°C	1
Ambientlufttemperatur, max	°C	40
Schutzart	-	IP34

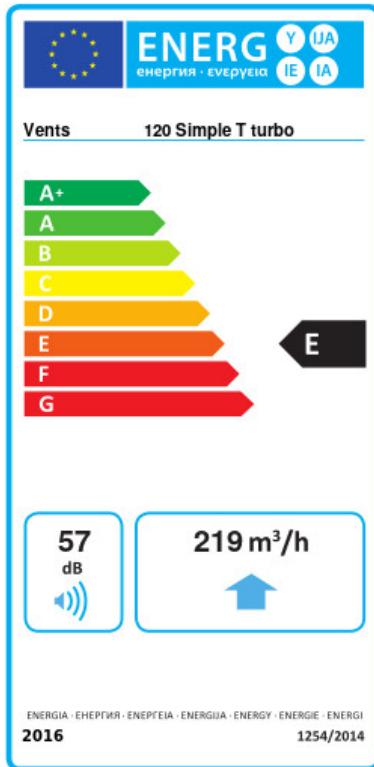


Abmessungen

Ø D	B	L	L1
120	175	94	15



Ecodesign



Warenzeichen	Vents					
Modell	120 Simple T turbo					
Specific energy consumption (SEC) (kWh/(m ² /a))	Kalt		Durchschnittlich		Warm	
	-33.4	B	-15.5	E	-5.2	F
Typ des Lüftungsgeräts	Unidirectional					
Antriebsart	Single speed					
Art des Wärmerückgewinnungssystems	Keines					
Max. Luftvolumenstrom (m ³ /h)	219					
Elektrische Eingangsleistung (W)	24					
Bezugs-Luftvolumenstrom (m ³ /s)	0.043					
Specific power input (SPI) (W/(m ³ /h))	0.11					
Control typology	Clock control					
Maximum external leakage rates (%)	2.7					
Angabe des Typs	RVU UVU					
Sound power level (dB(A))	57					
The annual electricity consumption (AEC) (kWh/a)	Kalt		Durchschnittlich		Warm	
	130		130		130	
The annual heating saved (AHS) (kWh/a)	Kalt		Durchschnittlich		Warm	
	3667		1874		848	