

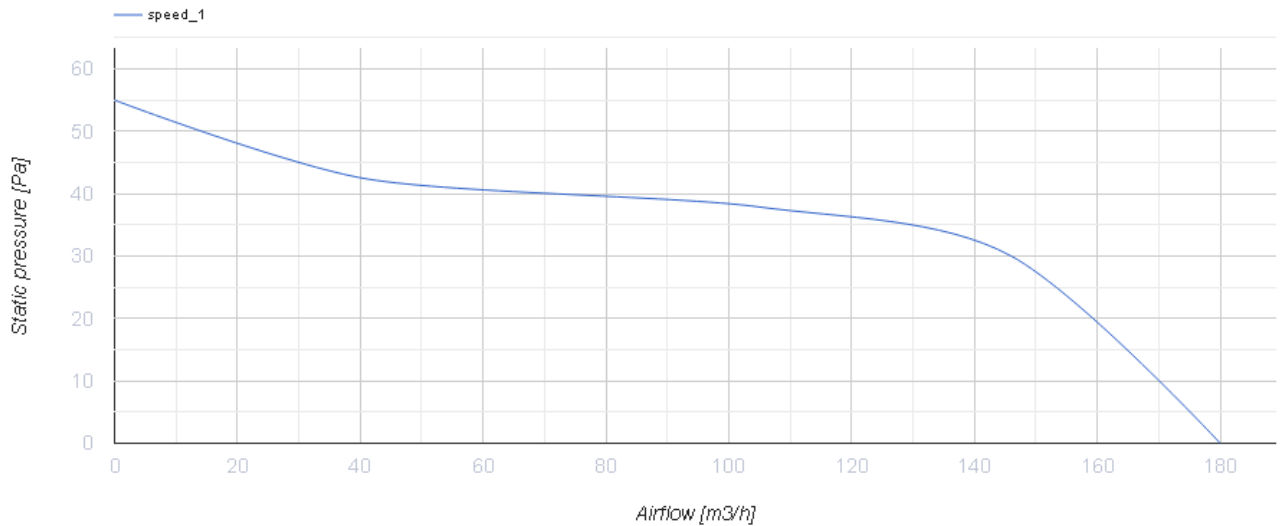
125 D K



Axial-Abluftventilatoren mit dünnen Frontplatten

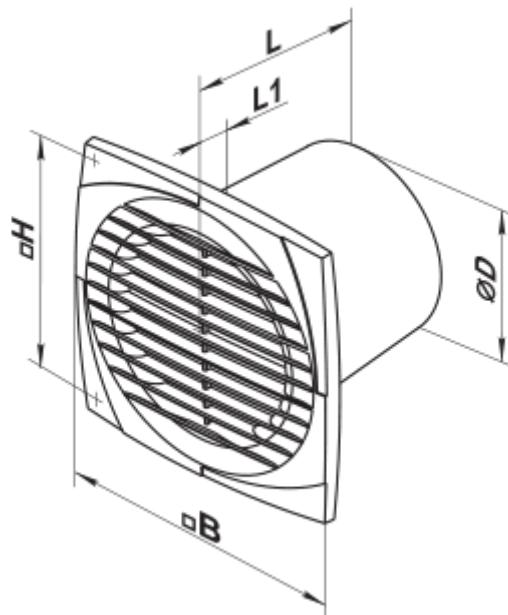
- Max. Förderleistung: 180
- Schalldruckpegel LpA @ 3 m: 35
- Motortyp: AC
- Gehäusematerial: Kunststoff
- Zugschnur
- Feuchtigkeitssensor
- Timer: Nachlaufschalter

	Maßeinheit	125 D K
Luftkanalgröße	mm	125
Speed	-	1
Versorgungsspannung min	V	220
Versorgungsspannung max	V	240
Frequenz der Netzversorgung	Hz	50
Leistung	W	16
Stromaufnahme	A	0.1
Max. Förderleistung	m ³ /h	180
Schalldruckpegel LpA @ 3 m	dB(A)	35
Gewicht	kg	0.74
Ambientlufttemperatur, min	°C	1
Ambientlufttemperatur, max	°C	40
Schutzart	-	IP34



Abmessungen

ØD	B	H	L	L1
125	176	140	114	12.5



Zubehör

Flansche

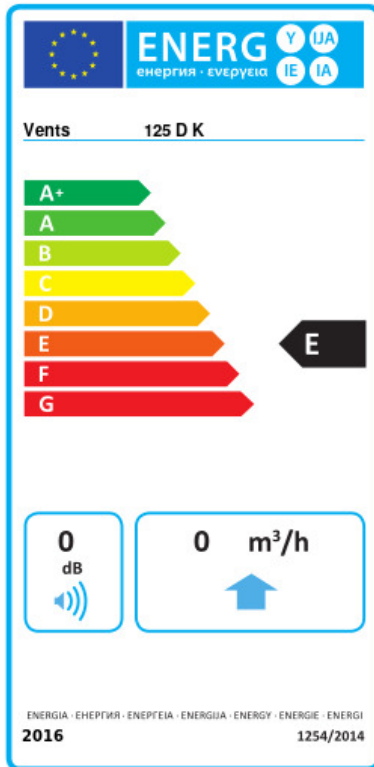
Produktname	Foto	Beschreibung
KO 125		Die Rückstauklappe ist empfohlen für die Anwendung mit den Kleinventilatoren von Serien VENTS M, M1, D, S, M3, X, X1, LD, LD Fresh time, Silenta-M, Silenta-S, Modern, Vitro star, Z star, X star

[FO_125](#)



Das Fensterflansch ist einsetzbar für alle VENTS Lüfter, außer VKO, VKO1, iFan, Quiet, MAO, CF

Ecodesign



Warenzeichen	Vents					
Modell	125 D K					
Specific energy consumption (SEC) (kWh/(m ² /a))	Kalt		Durchschnittlich		Warm	
	0	B	0	E	0	F
Typ des Lüftungsgeräts	Eine Richtung					
Antriebsart	Single speed					
Art des Wärmerückgewinnungssystems	Keines					
Max. Luftvolumenstrom (m ³ /h)	0					
Elektrische Eingangsleistung (W)	0					
Bezugs-Luftvolumenstrom (m ³ /s)	0					
Specific power input (SPI) (W/(m ³ /h))	0					
Control typology	Manual control					
Maximum external leakage rates (%)	0					
Angabe des Typs	RVU UVU					
Sound power level (dB(A))	0					
The annual electricity consumption (AEC) (kWh/a)	Kalt		Durchschnittlich		Warm	
	0		0		0	
The annual heating saved (AHS) (kWh/a)	Kalt		Durchschnittlich		Warm	
	0		0		0	