

125 D K L



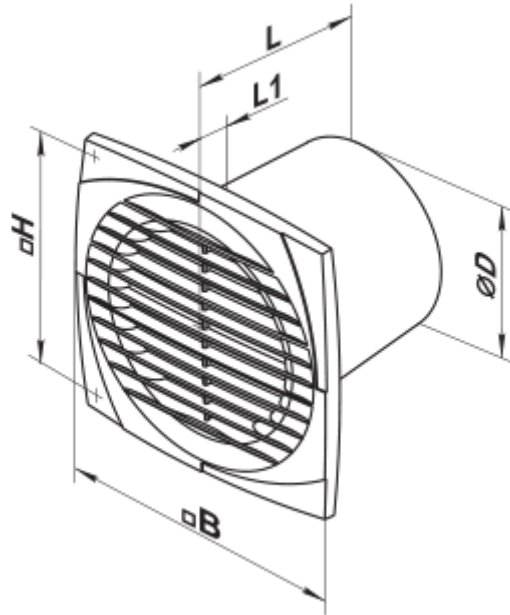
Axiale Abluftventilatoren mit einer Luftförderleistung von bis zu 341 m³/h. Kompatibel mit Lüftungsrohren mit Durchmesser 100, 125 und 150 mm

- Max. Förderleistung: 180
- Schalldruckpegel LpA @ 3 m: 35
- Motortyp: AC
- Gehäusematerial: Plastic
- Zugschnur
- Feuchtigkeitssensor
- Timer: Turn off timer

	Maßeinheit	125 D K L
Luftkanalgröße	mm	125
Speed	-	1
Versorgungsspannung min	V	220
Versorgungsspannung max	V	240
Frequenz der Netzversorgung	Hz	50
Leistung	W	16
Stromaufnahme	A	0.1
Max. Förderleistung	m ³ /h	180
Schalldruckpegel LpA @ 3 m	dB(A)	35
Gewicht	kg	0.74
Ambientlufttemperatur, min	°C	1
Ambientlufttemperatur, max	°C	40
Schutzart	-	IP34



Abmessungen

ØD	B	H	L	L1
125	176	140	114	12.5



Zubehör

Küchenabzugshaube

Produktname	Foto	Beschreibung
KO 125		Die Rückstauklappe ist empfohlen für die Anwendung mit den Kleinventilatoren von Serien VENTS M, M1, D, S, M3, X, X1, LD, LD Fresh time, Silenta-M, Silenta-S, Modern, Vitro star, Z star, X star
FO 125		Das Fensterflansch ist einsetzbar für alle VENTS Lüfter, außer VKO, VKO1, iFan, Quiet, MAO, CF