

125 F turbo



Axiale Abluftventilatoren

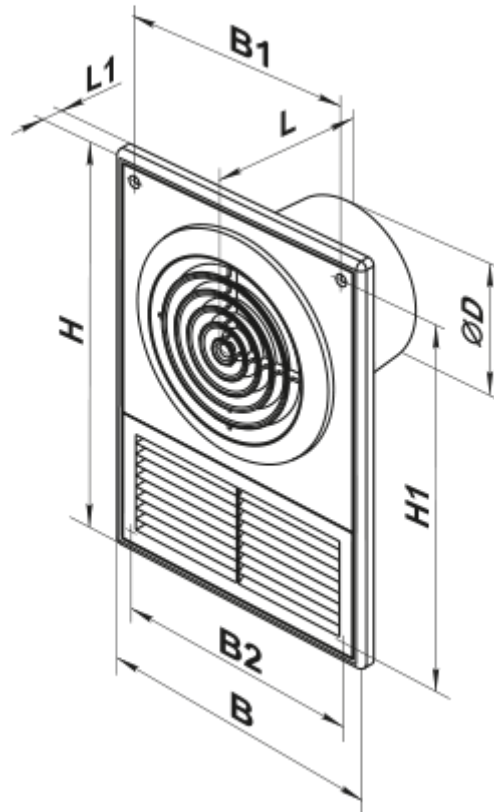
- Max. Förderleistung: 232
- Schalldruckpegel LpA @ 3 m: 37
- Motortyp: AC
- Gehäusematerial: Plastic

	Maßeinheit	125 F turbo
Luftkanalgröße	mm	125
Speed	-	1
Versorgungsspannung min	V	220
Versorgungsspannung max	V	240
Frequenz der Netzversorgung	Hz	50/60
Leistung	W	24
Stromaufnahme	A	0.1
Max. Förderleistung	m ³ /h	232
Schalldruckpegel LpA @ 3 m	dB(A)	37
Gewicht	kg	0.77
Ambientlufttemperatur, min	°C	1
Ambientlufttemperatur, max	°C	40
Schutzart	-	IP34
ErP-Konformität	-	2016
Kalt - Spezifischer Energieverbrauch (SEV)	kWh/(m ² /a)	31
SEV-Klasse Kalt	-	B
Durchschnittlich - Spezifischer Energieverbrauch (SEV)	kWh/(m ² /a)	15
SEV-Klasse Durchschnittlich	-	E
Warm - Spezifischer Energieverbrauch (SEV)	kWh/(m ² /a)	6
SEV-Klasse Warm	-	F
Unit category	-	RVU

Typ des Lüftungsgeräts	-	Unidirectional
Antriebsart	-	Multi-speed
Art des Wärmerückgewinnungssystems	-	Keines
Max. Luftvolumenstrom	m ³ /h	232
Elektrische Eingangsleistung	W	24
Bezugs-Luftvolumenstrom	m ³ /s	0.045
Specific power input (SPI)	W/(m ³ /h)	0.067
Control typology	-	Manual control
Maximum external leakage rates	%	2.7
Kalt - Jährlicher Stromverbrauch (JSV)	kWh/a	100
Durchschnittlich - Jährlicher Stromverbrauch (JSV)	kWh/a	100
The annual electricity consumption (AEC) Warm	kWh/a	100
Kalt - Jährliche Einsparung an Heizenergie (JEH)	kWh/a	3400
The annual heating saved (AHS) Average	kWh/a	1700
The annual heating saved (AHS) Warm	kWh/a	800
Sound power level	dB(A)	57
Angabe des Typs	-	RVU UVU


Abmessungen

Ø D	B	B1	B2	H	H1	L	L1
125	182	152	160	252	226	110	15



Zubehör

Küchenabzugshaube

Produktname	Foto	Beschreibung
FO 125		Das Fensterflansch ist einsetzbar für alle VENTS Lüfter, außer VKO, VKO1, iFan, Quiet, MAO, CF