

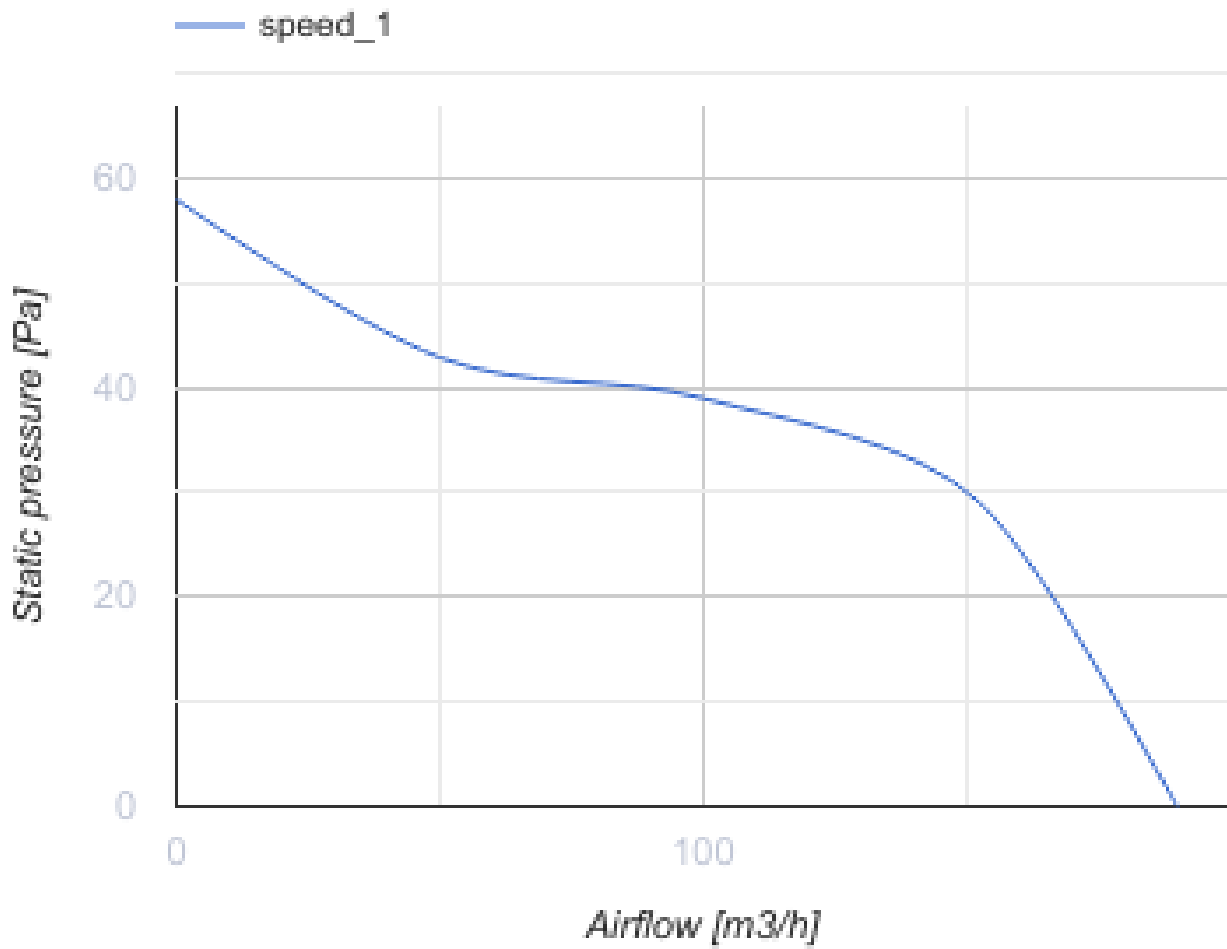
125 F1



Axiale Abluftventilatoren

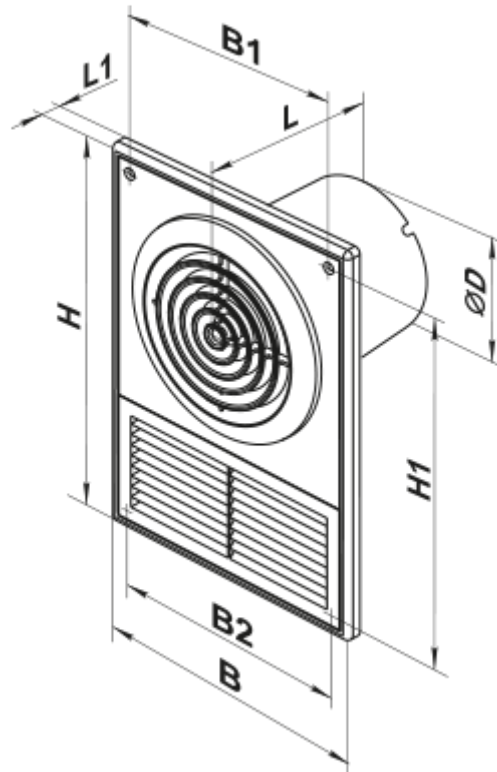
- Max. Förderleistung: 190
- Schalldruckpegel LpA @ 3 m: 35
- Motortyp: AC
- Gehäusematerial: Plastic

	Maßeinheit	125 F1
Luftkanalgröße	mm	125
Speed	-	1
Versorgungsspannung min	V	220
Versorgungsspannung max	V	240
Frequenz der Netzversorgung	Hz	50/60
Leistung	W	16
Stromaufnahme	A	0.1
Max. Förderleistung	m ³ /h	190
Schalldruckpegel LpA @ 3 m	dB(A)	35
Gewicht	kg	0.8
Ambientlufttemperatur, min	°C	1
Ambientlufttemperatur, max	°C	40
Schutzart	-	IP34




Abmessungen

Ø D	B	B1	B2	H	H1	L	L1
125	182	152	160	252	226	134	15

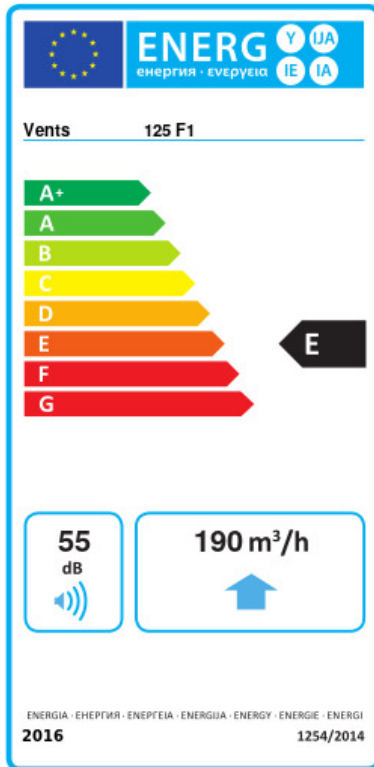


Zubehör

Flansche

Produktname	Foto	Beschreibung
FO_125		Das Fensterflansch ist einsetzbar für alle VENTS Lüfter, außer VKO, VKO1, iFan, Quiet, MAO, CF

Ecodesign



Warenzeichen	Vents					
Modell	125 F1					
Specific energy consumption (SEC) (kWh/(m ² /a))	Kalt		Durchschnittlich		Warm	
	-32	B	-15	E	-6	F
Typ des Lüftungsgeräts	Unidirectional					
Antriebsart	Multi-speed					
Art des Wärmerückgewinnungssystems	Keines					
Max. Luftvolumenstrom (m ³ /h)	190					
Elektrische Eingangsleistung (W)	16					
Bezugs-Luftvolumenstrom (m ³ /s)	0.037					
Specific power input (SPI) (W/(m ³ /h))	0.054					
Control typology	Manual control					
Maximum external leakage rates (%)	2.7					
Sound power level (dB(A))	55					
Angabe des Typs	RVU UVU					
The annual electricity consumption (AEC) (kWh/a)	Kalt		Durchschnittlich		Warm	
	100		100		100	
The annual heating saved (AHS) (kWh/a)	Kalt		Durchschnittlich		Warm	
	3400		1700		800	