

125 K L



Axiale Abluftventilatoren

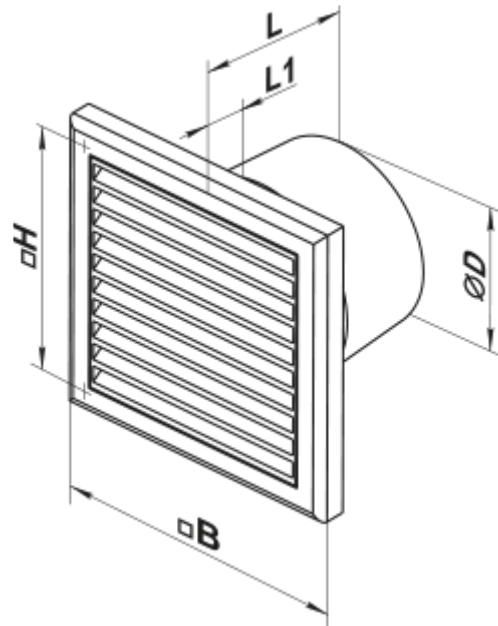
- Max. Förderleistung: 180
- Schalldruckpegel LpA @ 3 m: 35
- Motortyp: AC
- Gehäusematerial: Plastic

	Maßeinheit	125 K L
Luftkanalgröße	mm	125
Speed	-	1
Versorgungsspannung min	V	220
Versorgungsspannung max	V	240
Frequenz der Netzversorgung	Hz	50
Leistung	W	16
Stromaufnahme	A	0.1
Max. Förderleistung	m ³ /h	180
Schalldruckpegel LpA @ 3 m	dB(A)	35
Gewicht	kg	0.65
Ambientlufttemperatur, min	°C	1
Ambientlufttemperatur, max	°C	40
Schutzart	-	IP34




Abmessungen

∅D	B	H	L	L1
125	187	142	112	15



Zubehör

Flansche

Produktname	Foto	Beschreibung
FO_125		Das Fensterflansch ist einsetzbar für alle VENTS Lüfter, außer VKO, VKO1, iFan, Quiet, MAO, CF