

125 LD T 12



Axiale dekorative Abluftventilatoren

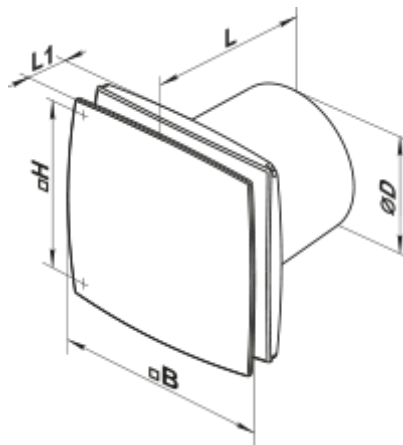
- Max. Förderleistung: 149
- Schalldruckpegel LpA @ 3 m: 33
- Motortyp: AC
- Gehäusematerial: Plastic
- Timer: Turn off timer

	Maßeinheit	125 LD T 12
Luftkanalgröße	mm	125
Speed	-	1
Versorgungsspannung min	V	12
Versorgungsspannung max	V	12
Frequenz der Netzversorgung	Hz	50/60
Leistung	W	16
Stromaufnahme	A	1.7
Max. Förderleistung	m ³ /h	149
Schalldruckpegel LpA @ 3 m	dB(A)	33
Gewicht	kg	0.72
Ambientlufttemperatur, min	°C	1
Ambientlufttemperatur, max	°C	40
Schutzart	-	IP34
ErP-Konformität	-	2016
Kalt - Spezifischer Energieverbrauch (SEV)	kWh/(m ² /a)	30.2
SEV-Klasse Kalt	-	B
Durchschnittlich - Spezifischer Energieverbrauch (SEV)	kWh/(m ² /a)	13.8
SEV-Klasse Durchschnittlich	-	E
Warm - Spezifischer Energieverbrauch (SEV)	kWh/(m ² /a)	4.4
SEV-Klasse Warm	-	F
Unit category	-	RVU

Typ des Lüftungsgeräts	-	Eine Richtung
Antriebsart	-	Single speed
Art des Wärmerückgewinnungssystems	-	Keines
Max. Luftvolumenstrom	m ³ /h	149
Elektrische Eingangsleistung	W	16
Bezugs-Luftvolumenstrom	m ³ /s	0.029
Specific power input (SPI)	W/(m ³ /h)	0.107
Control typology	-	Manual control
Maximum external leakage rates	%	2.7
Kalt - Jährlicher Stromverbrauch (JSV)	kWh/a	135
Durchschnittlich - Jährlicher Stromverbrauch (JSV)	kWh/a	135
The annual electricity consumption (AEC) Warm	kWh/a	135
Kalt - Jährliche Einsparung an Heizenergie (JEH)	kWh/a	3355
The annual heating saved (AHS) Average	kWh/a	1715
The annual heating saved (AHS) Warm	kWh/a	776
Sound power level	dB(A)	53
Angabe des Typs	-	RVU UVU


Abmessungen

ØD	B	H	L	L1
125	177	140	135	34



Zubehör

Küchenabzugshaube

Produktname	Foto	Beschreibung
FO 125		Das Fensterflansch ist einsetzbar für alle VENTS Lüfter, außer VKO, VKO1, iFan, Quiet, MAO, CF

[KO 125](#)



Die Rückstauklappe ist empfohlen für die Anwendung mit den Kleinventilatoren von Serien VENTS M, M1, D, S, M3, X, X1, LD, LD Fresh time, Silenta-M, Silenta-S, Modern, Vitro star, Z star, X star